



熊猫集团

明天会更好

THE BETTER IN FUTURE



XBD-HY 系列

稳压缓冲多级消防泵

MULTILEVEL FIRE PUMPS FOR CONSTRUCTION



上海熊猫机械(集团)有限公司
SHANGHAI PANDA MACHINE (GROUP) CO., LTD.

Shanghai Panda Shanghai Panda Shanghai Panda Shanghai Panda Shanghai Panda



Shanghai Panda Group

上海熊猫机械(集团)有限公司

总部地址：上海市徐汇区中山南二路900号

厂址：沪青平公路熊猫高科技工业园

<http://www.panda.sh.cn>

电话：64418111 64649666

传真：021-54256022

邮编：200030



上海熊猫集团

明天会更好



公司简介

上海熊猫机械（集团）有限公司下属设有熊猫泵业有限公司，熊猫清洗机厂、熊猫机械有限公司、熊猫空压机有限公司及大洋洲给水设备有限公司。系主要生产自动搅匀排污泵、电子净化水泵、屏蔽泵、单级多级离心泵、恒压消防泵、双吸泵为主导产品的各类离心泵、变频恒（变）压成套供水设备、气压成套供水设备、电气控制柜、空压机、清洗机械、管理疏通机械、液压车等系列机械设备于一体的专业集团公司。座落于上海青浦的熊猫高科技工业园区，占地面积 58000m²，资产总额超亿元。在全国设有三十八个分公司，管理全国二百一十八家连锁店。年产值超三亿，出口五千万，产销各种设备一百多万台。

公司引进国际先进的管理经验，近百位科技精英，不断进行技术创新，成功开发一系列具有国际先进水平的熊猫牌系列产品，多项产品获国家专利，填补国内空白。公司已建立了 ISO9001 国际质量管理体系，并取得认证证书，确保产品质量长期稳定可靠。

拓展前进中的熊猫集团，集二千八百多名优秀员工，一流测试设备（国家级标准），卓越品质，完善的售后服务，跻身国际先进行列。熊猫集团永远追求……明天会更好！



PUMPS

Shanghai Panda Group

目 录

XBD-HY系列稳压缓冲多级消防泵概述	1
XBD-HY系列稳压缓冲多级消防泵型号说明	2
XBD-HY系列稳压缓冲多级消防泵主要部件材料	2
XBD-HY系列稳压缓冲多级消防泵性能参数表及安装尺寸.....	3-14

網易给排水
CO-163.COM





■ XBD-HY系列稳压缓冲多级消防泵



■ 概述

熊猫XBD-HY系列稳压缓冲消防泵，是上海熊猫机械集团根据市场需要而开发的新产品，其性能、技术条件符合国家新颁布的GB6245-1998《消防泵性能要求和试验方法》标准的要求。产品经国家消防装备质量监督检测中心测试，并通过上海市新产品鉴定，获上海市消防产品认可证书。

XBD-HY系列稳压缓冲消防泵最大的特点是变流稳压，流量—扬程曲线变化很平坦，即泵从零到所需最大流量范围内变化时，其扬程变化在2%以内，且小流量或零流量时不超压，确保消防工作的正常进行，大大提高了灭火效率及消防设备和消防人员的安全可靠性。

XBD-HY系列稳压消防泵，具有缓闭止回功能，当水泵停止运行时，阀门自动关闭，有效防止水锤冲击损坏设备，保证水泵的安全运行。其叶轮、导叶均用不锈钢板冲压焊接而成，轴封采用机械密封，内部结构合理，大大提高了工作可靠性，减少定期巡检次数，且整机外形美观、运行平稳、噪音轻微。

该系列泵采用普通电机驱动，提高部件的互换性，本产品的推广，标志着我国消防泵技术的重大突破，将会带来显著的社会效益和经济效益。

■ 工作条件

≤ 80℃清水

■ 产品用途

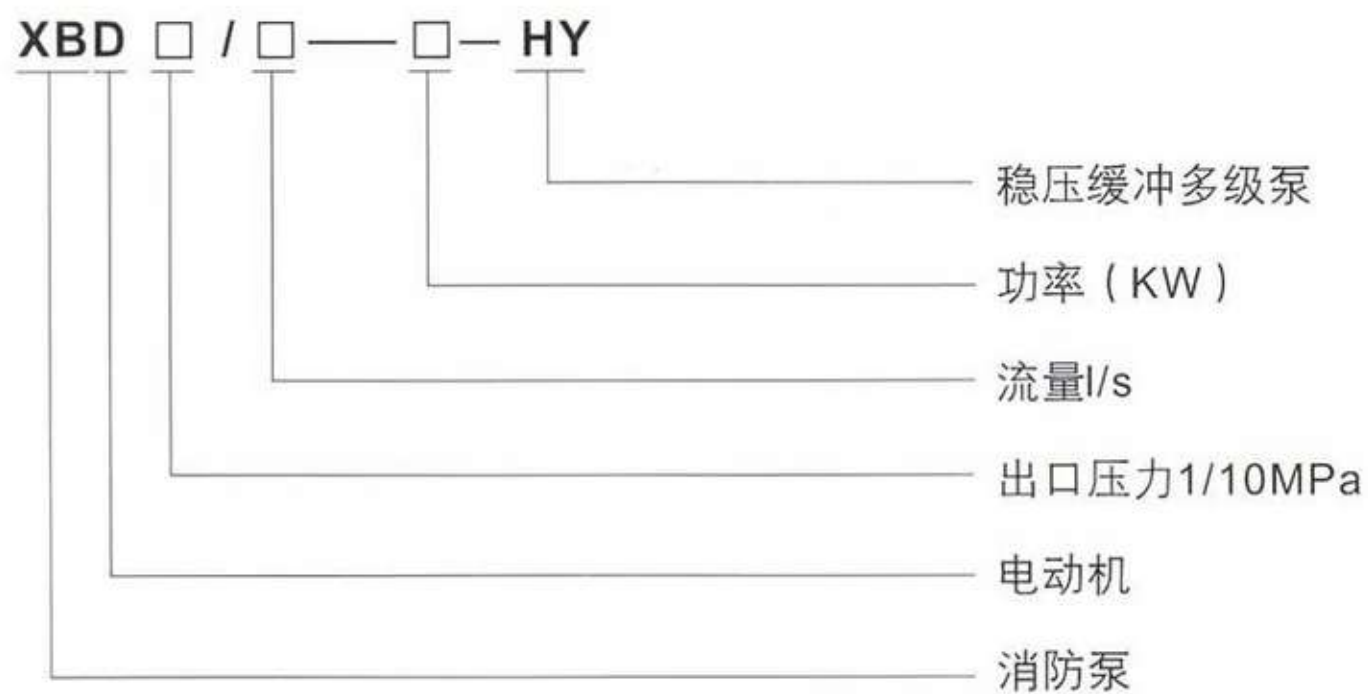
该系列产品分为十二种规格，八十五种型号，可满足用户对各种流量及扬程的需要，主要用途如下：

- ◆ 消防供水
- ◆ 生活供水
- ◆ 冷却系统
- ◆ 水力冲洗
- ◆ 环保给排水
- ◆ 建筑业给水
- ◆ 锅炉给水

PUMPS

Shanghai Panda Group

■ 型号说明



■ 电动机

Y系列三相异步电机

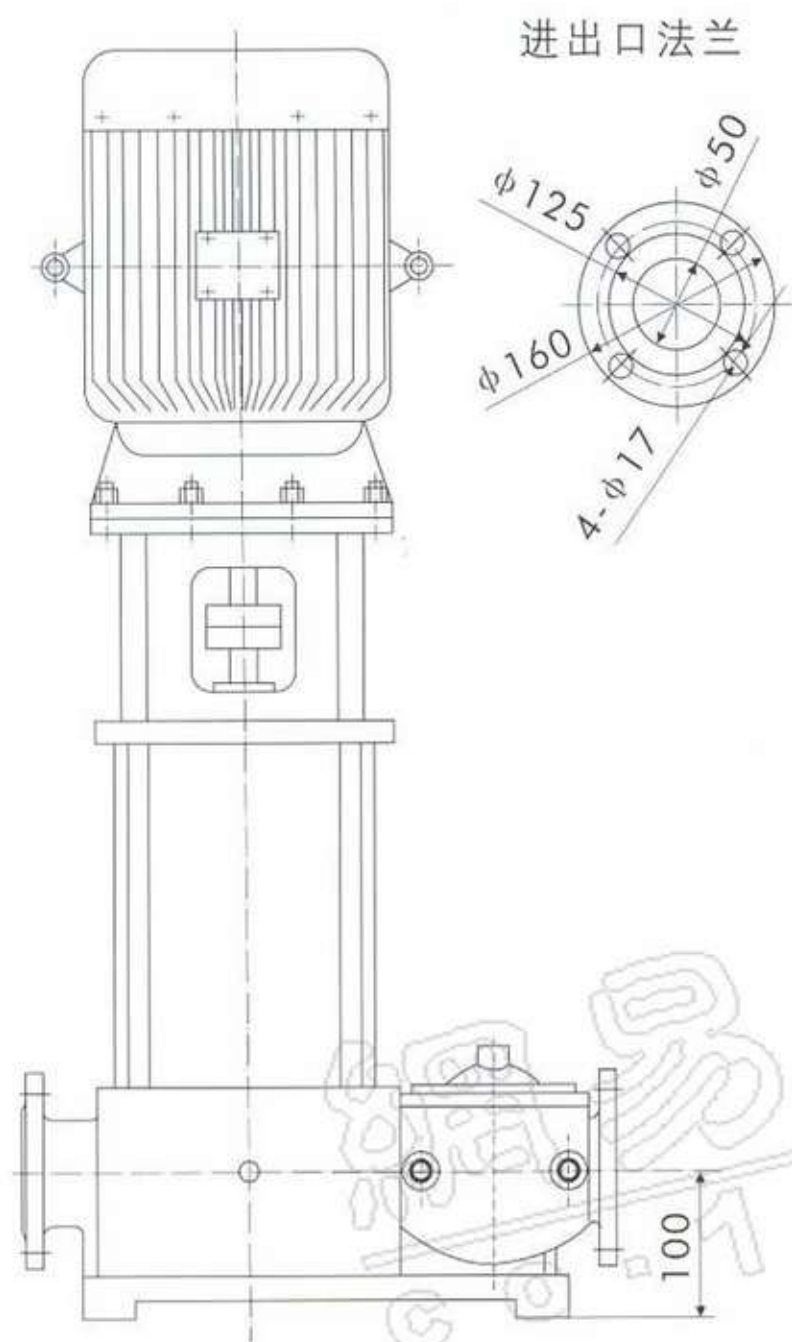
电 压	频 率	防 护 等 级	绝 缘 等 级	安 装 形 式
380V	50Hz	IP44	E或B	V ₁

■ 主要部件材料

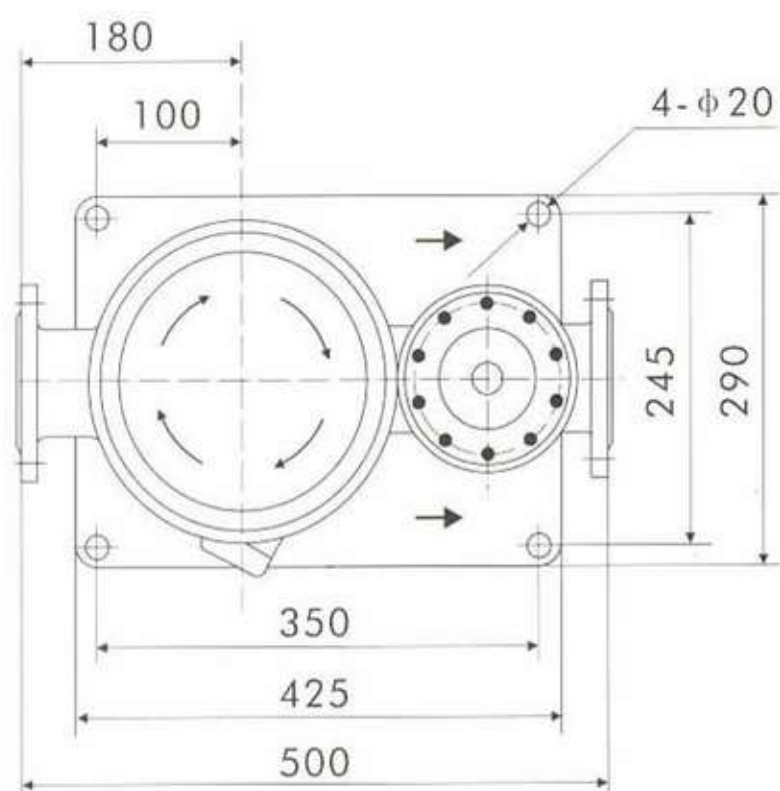
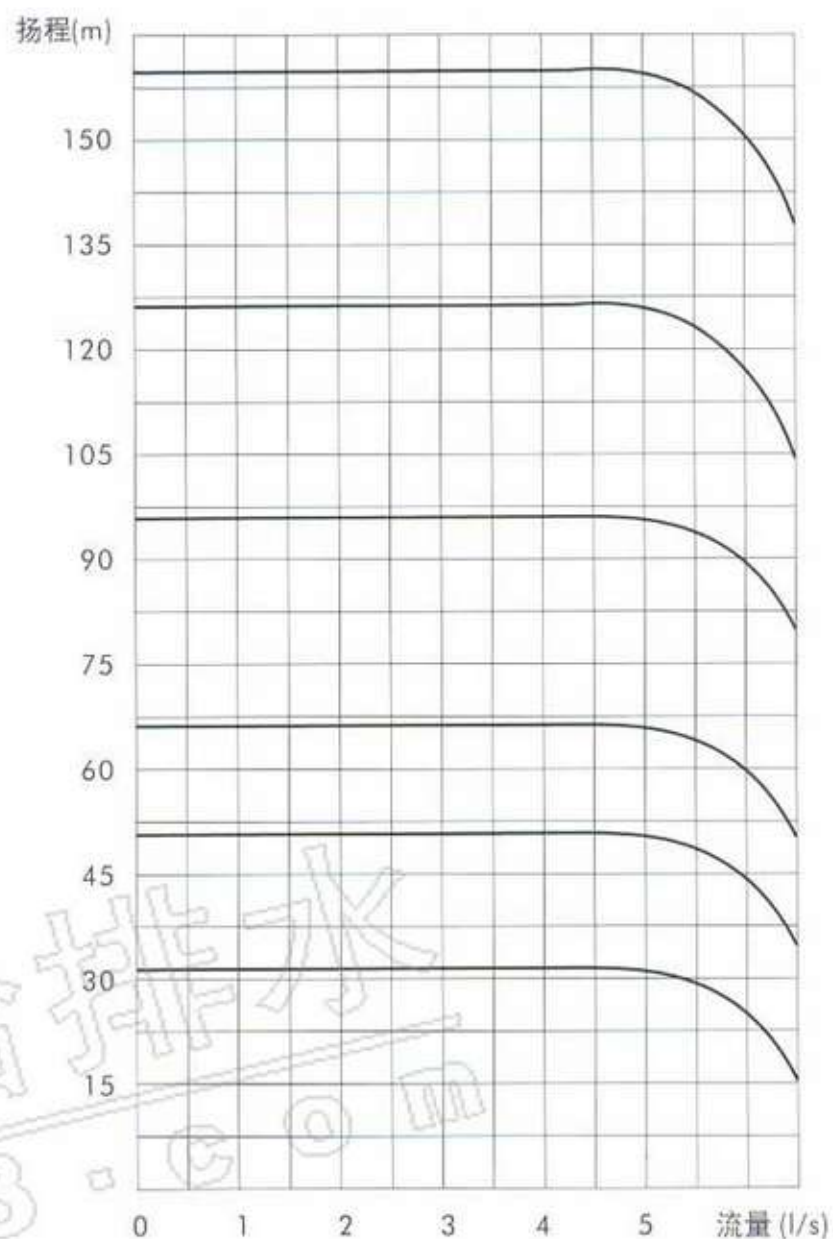
名 称	材 料	标 准
泵 体	铸铁 HT250	GB9439-88
	球铁 QT400-18	GB1348-88
叶 轮	铜合金、不锈钢 ZCuSn10Zn2、1Cr18Ni9Ti	GB1176-88
轴	不锈钢 3Cr13	GB3077-88
轴 封	机械密封 SiC、WC	富肯、博格曼



■ XBD-HY系列泵外形安装尺寸图



■ XBD-HY系列泵性能曲线图



■ XBD-HY系列泵性能参数表

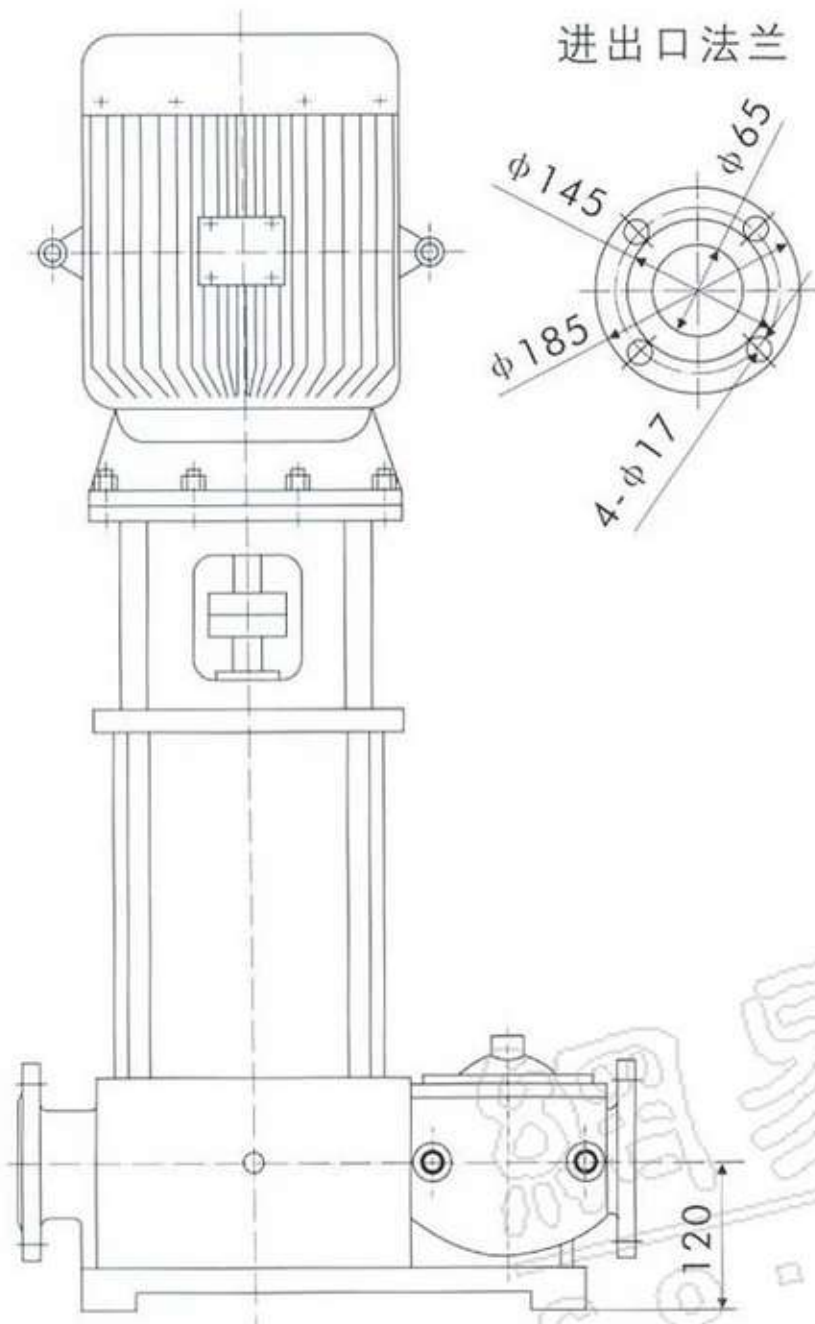
型号	流量 (l/s)	扬程 (m)	功率 (KW)
XBD3.2/5-3-HY	0~5	5~32	3
XBD4.8/5-4-HY		5~48	4
XBD6.5/5-5.5-HY		5~65	5.5
XBD9.5/5-7.5-HY		5~95	7.5
XBD12.5/5-11-HY		5~125	11
XBD16/5-15-HY		5~160	15

- 注：1、流量在规定范围内变化，扬程可保持不变。
 2、出口压力在范围内可自由调节，并具有自动缓闭回功能。
 3、叶轮、导叶、泵轴全部采用不锈钢材质，能有效预防零件锈蚀。

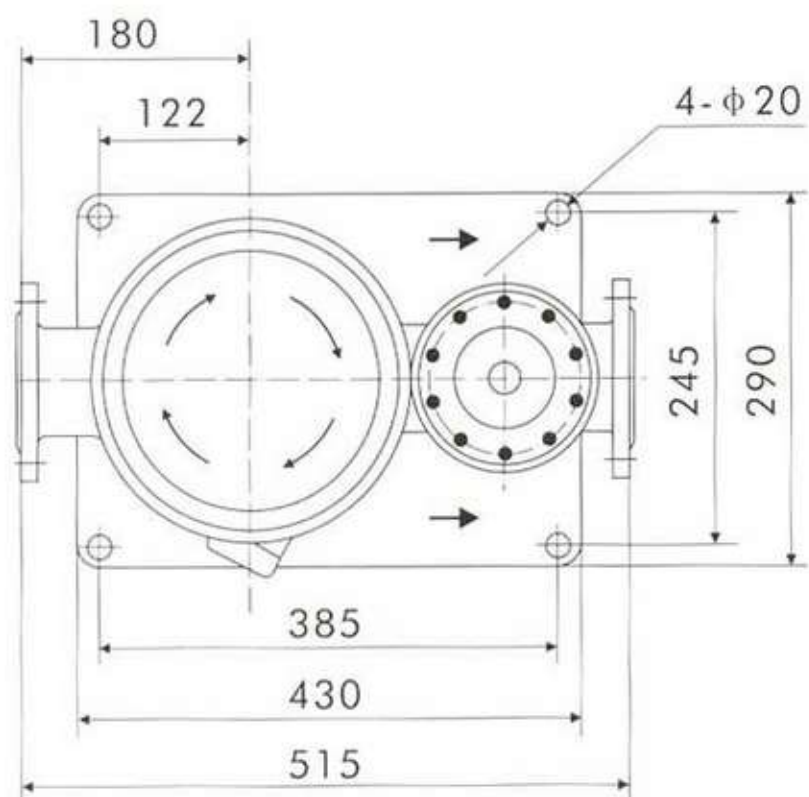
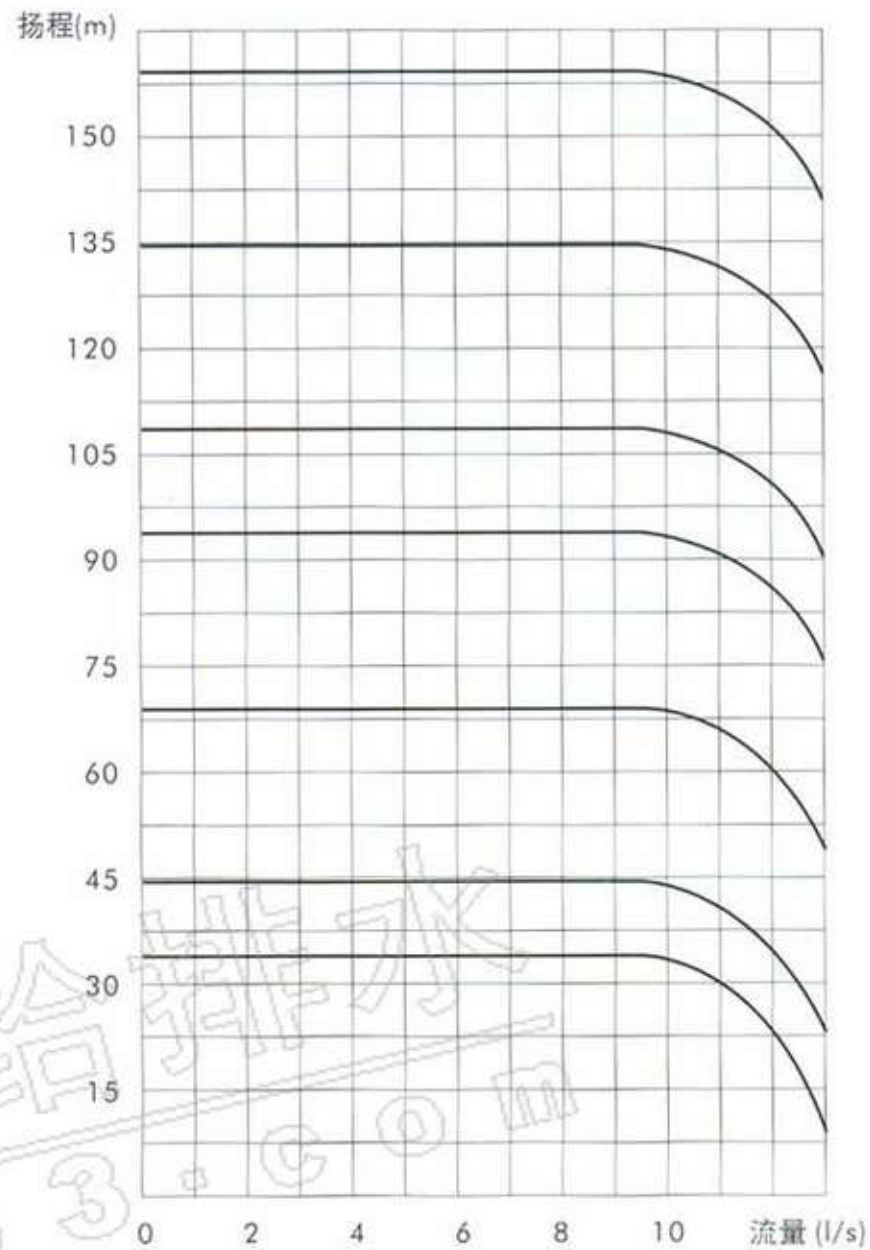
PUMPS

Shanghai Panda Group

■ XBD-HY系列泵外形安装尺寸图



■ XBD-HY系列泵性能曲线图



■ XBD-HY系列泵性能参数表

型号	流量 (l/s)	扬程 (m)	功率 (KW)
XBD3.5/10-5.5-HY	0~10	5~35	5.5
XBD4.5/10-7.5-HY		5~45	7.5
XBD7.0/10-11-HY		5~70	11
XBD9.5/10-15-HY		5~95	15
XBD11/10-18.5-HY		5~110	18.5
XBD13.5/10-22-HY		5~135	22
XBD16/10-30-HY		5~160	30

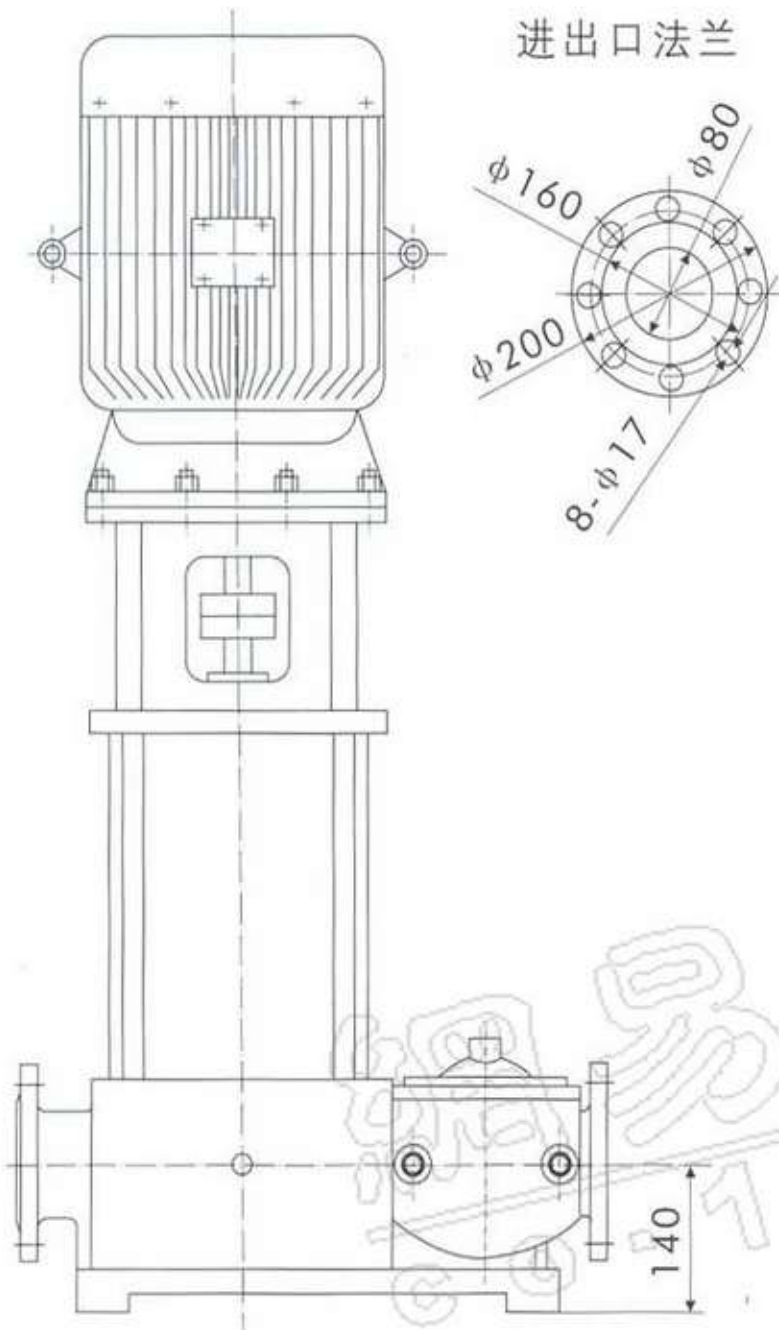
注：1、流量在规定范围内变化，扬程可保持不变。

2、出口压力在范围内可自由调节，并具有自动缓闭止回功能。

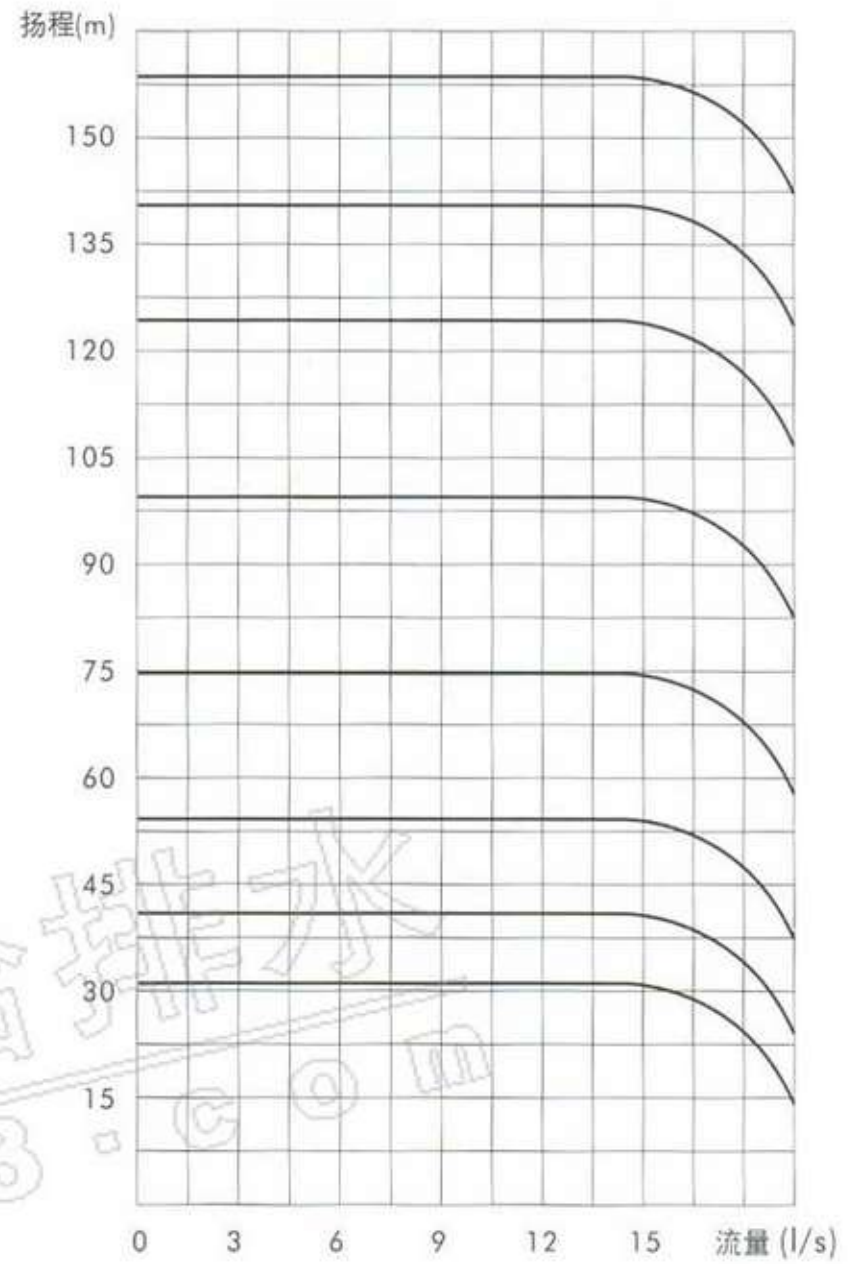
3、叶轮、导叶、泵轴全部采用不锈钢材质，能有效预防零件锈蚀。



■ XBD-HY系列泵外形安装尺寸图



■ XBD-HY系列泵性能曲线图



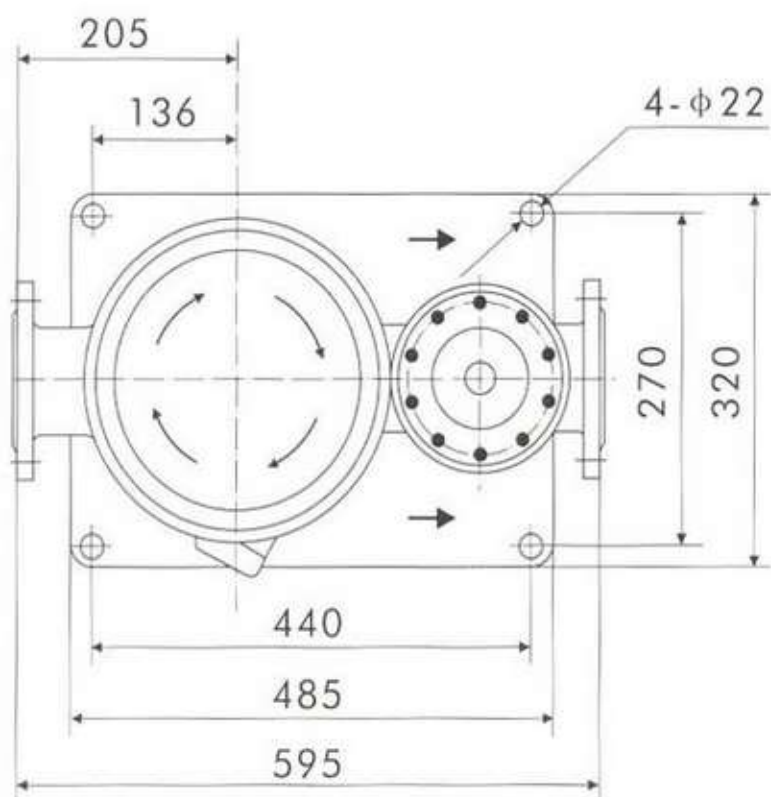
■ XBD-HY系列泵性能参数表

型号	流量 (l/s)	扬程 (m)	功率 (KW)
XBD3.2/15-7.5-HY	0~15	5~32	7.5
XBD4.2/15-11-HY		5~42	11
XBD5.5/15-15-HY		5~55	15
XBD7.5/15-18.5-HY		5~75	18.5
XBD10/15-22-HY		5~100	22
XBD12.5/15-30-HY		5~125	30
XBD14/15-37-HY		5~140	37
XBD16/15-45-HY		5~160	45

注：1、流量在规定范围内变化，扬程可保持不变。

2、出口压力在范围内可自由调节，并具有自动缓闭回功能。

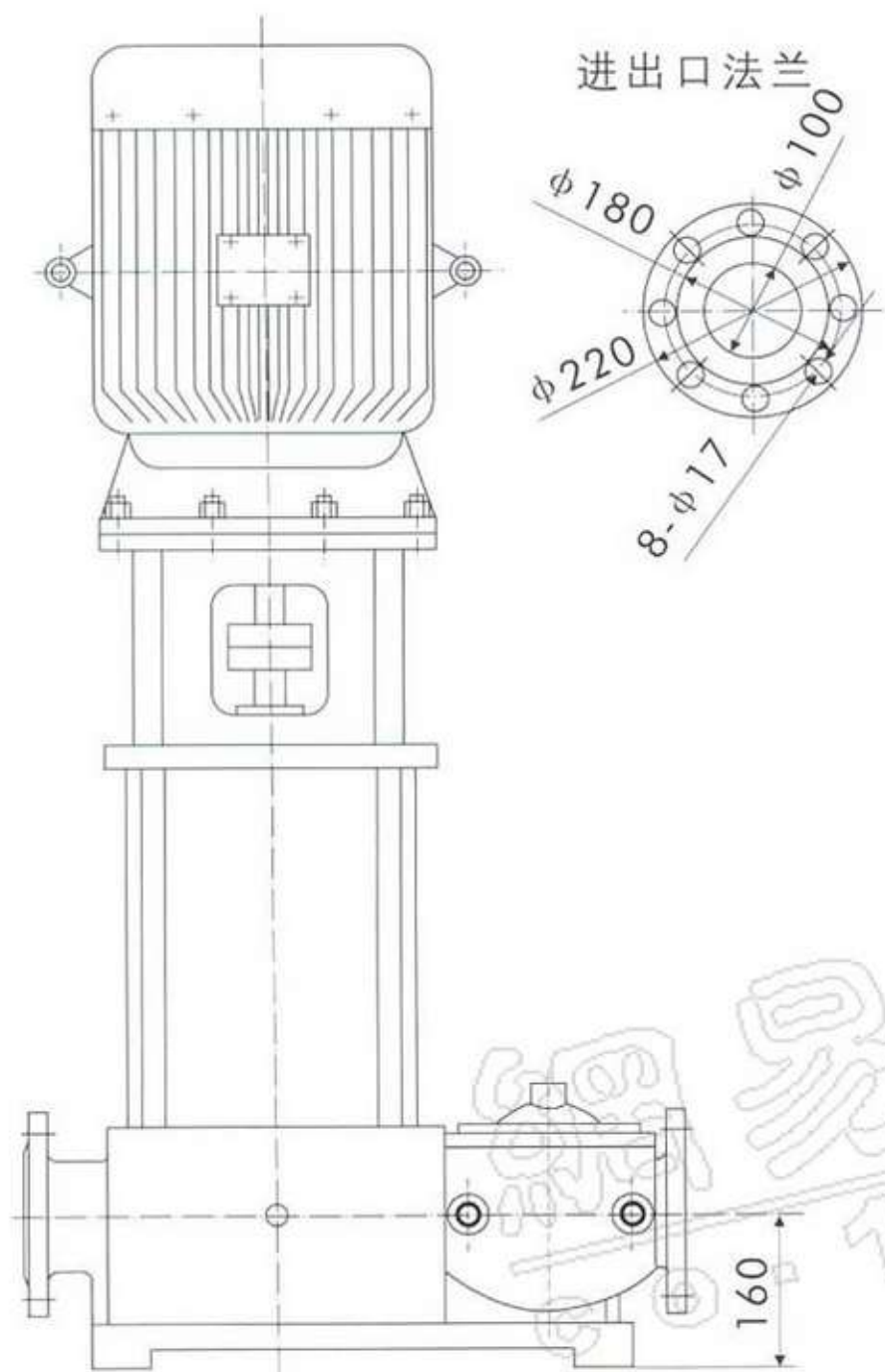
3、叶轮、导叶、泵轴全部采用不锈钢材质，能有效预防零件锈蚀。



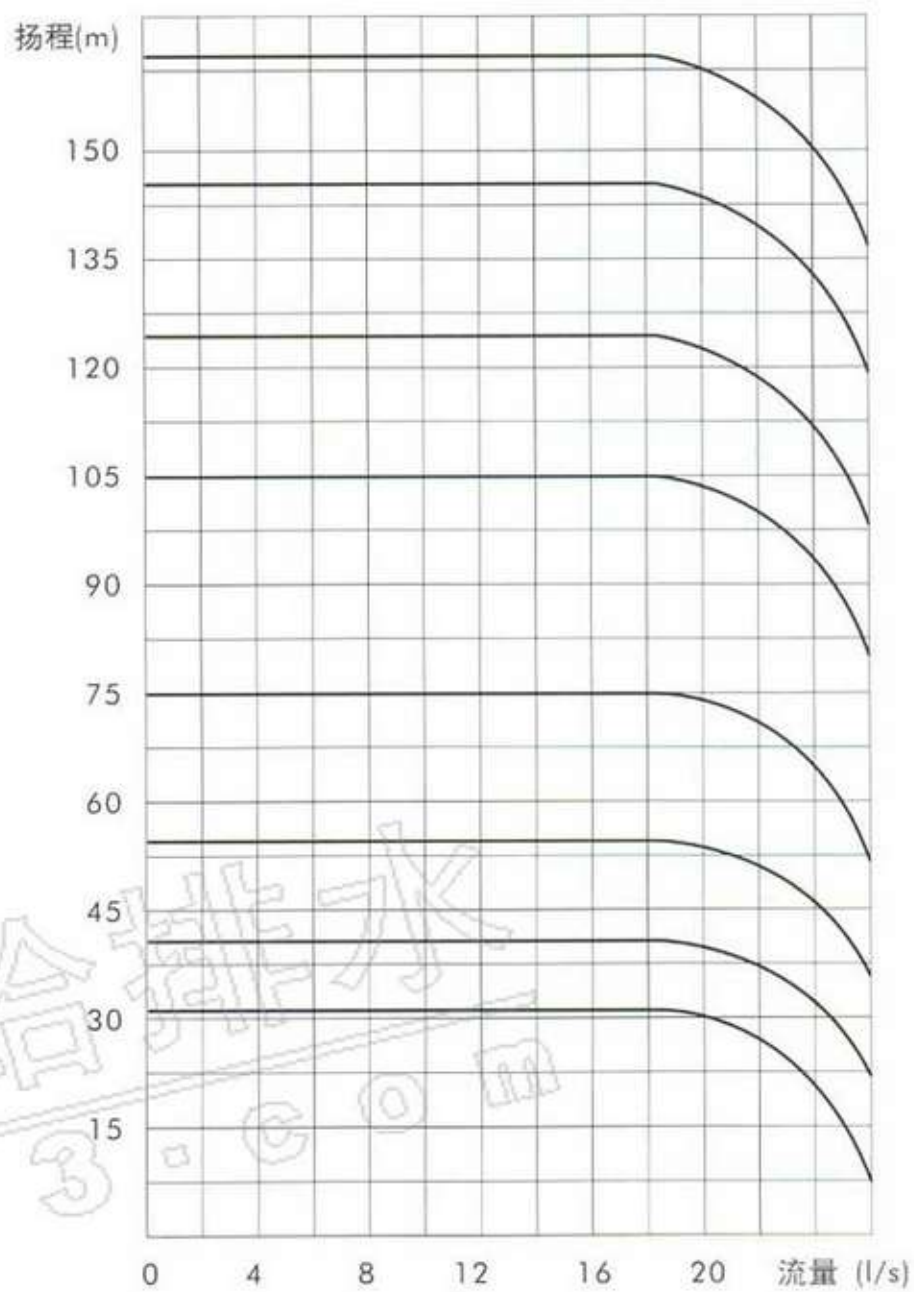
PUMPS

Shanghai Panda Group

■ XBD-HY系列泵外形安装尺寸图



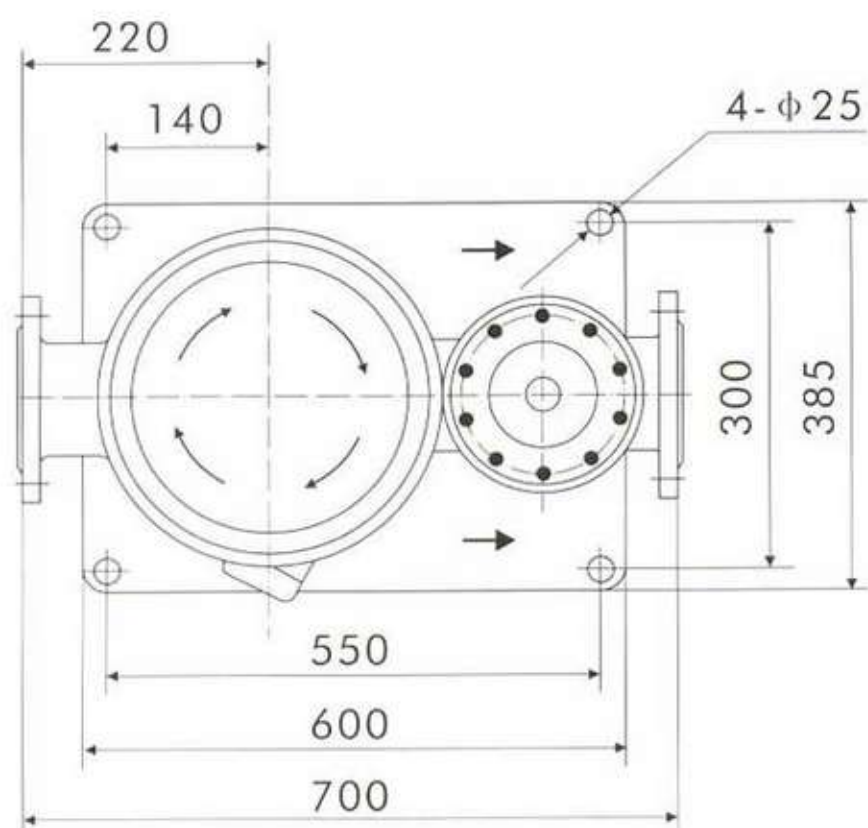
■ XBD-HY系列泵性能曲线图



■ XBD-HY系列泵性能参数表

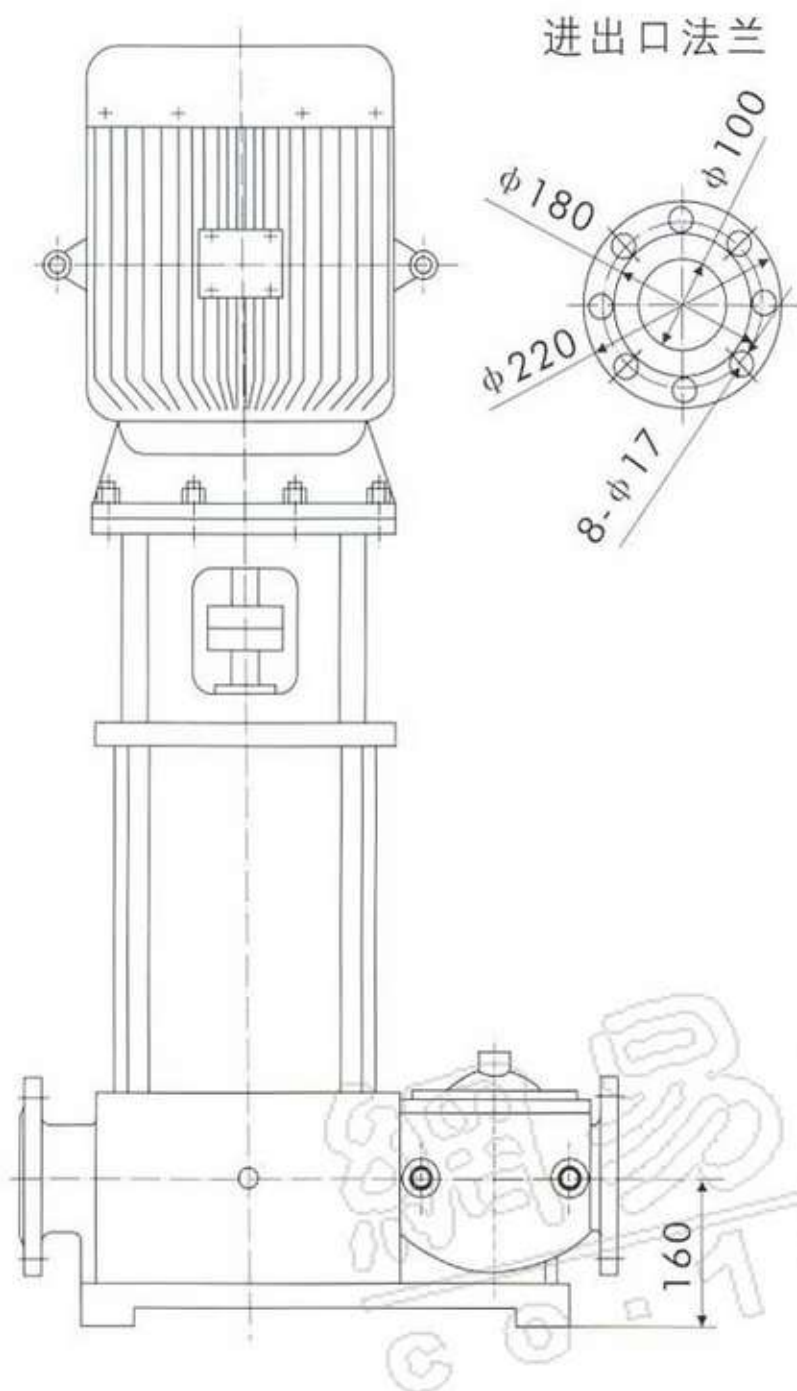
型号	流量 (l/s)	扬程 (m)	功率 (KW)
XBD3.2/20-11-HY	0~20	5~32	11
XBD4.2/20-15-HY		5~42	15
XBD5.5/20-18.5-HY		5~55	18.5
XBD7.5/20-22-HY		5~75	22
XBD10.5/20-30-HY		5~105	30
XBD12.5/20-37-HY		5~125	37
XBD14.5/20-45-HY		5~145	45
XBD16/20-55-HY		5~160	55

- 注：1、流量在规定范围内变化，扬程可保持不变。
 2、出口压力在范围内可自由调节，并具有自动缓闭回功能。
 3、叶轮、导叶、泵轴全部采用不锈钢材质，能有效预防零件锈蚀。

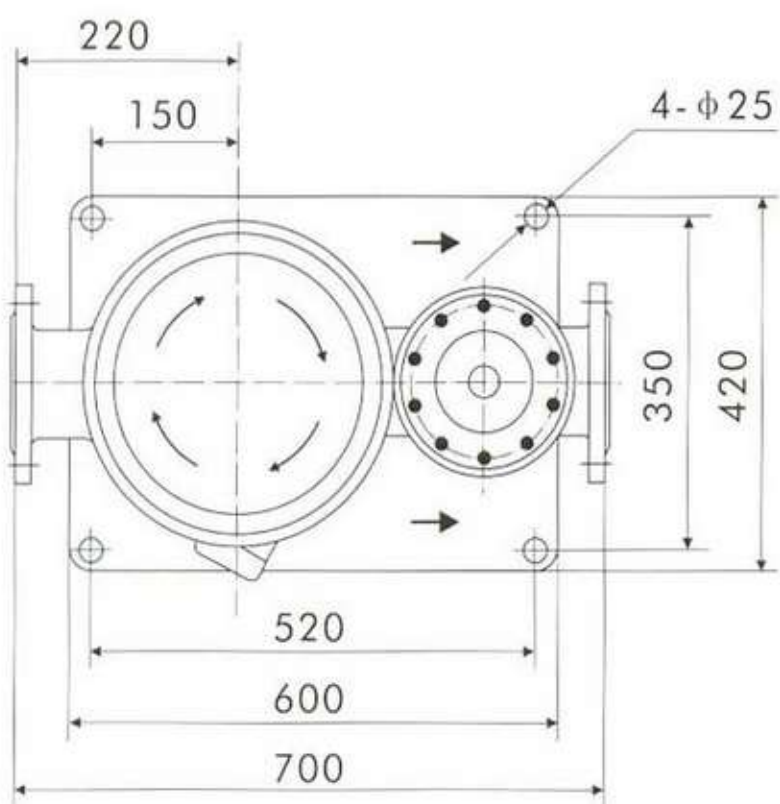
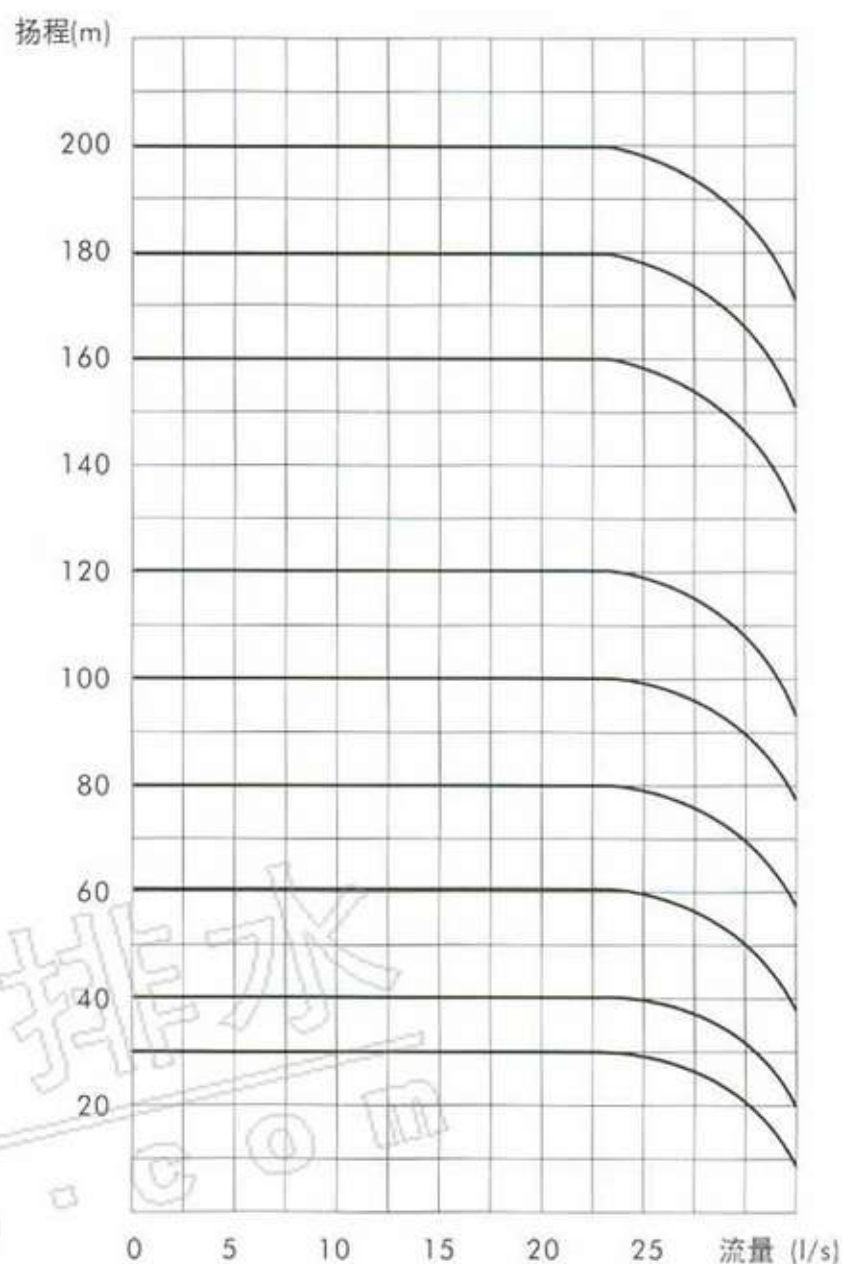




■ XBD-HY系列泵外形安装尺寸图



■ XBD-HY系列泵性能曲线图



■ XBD-HY系列泵性能参数表

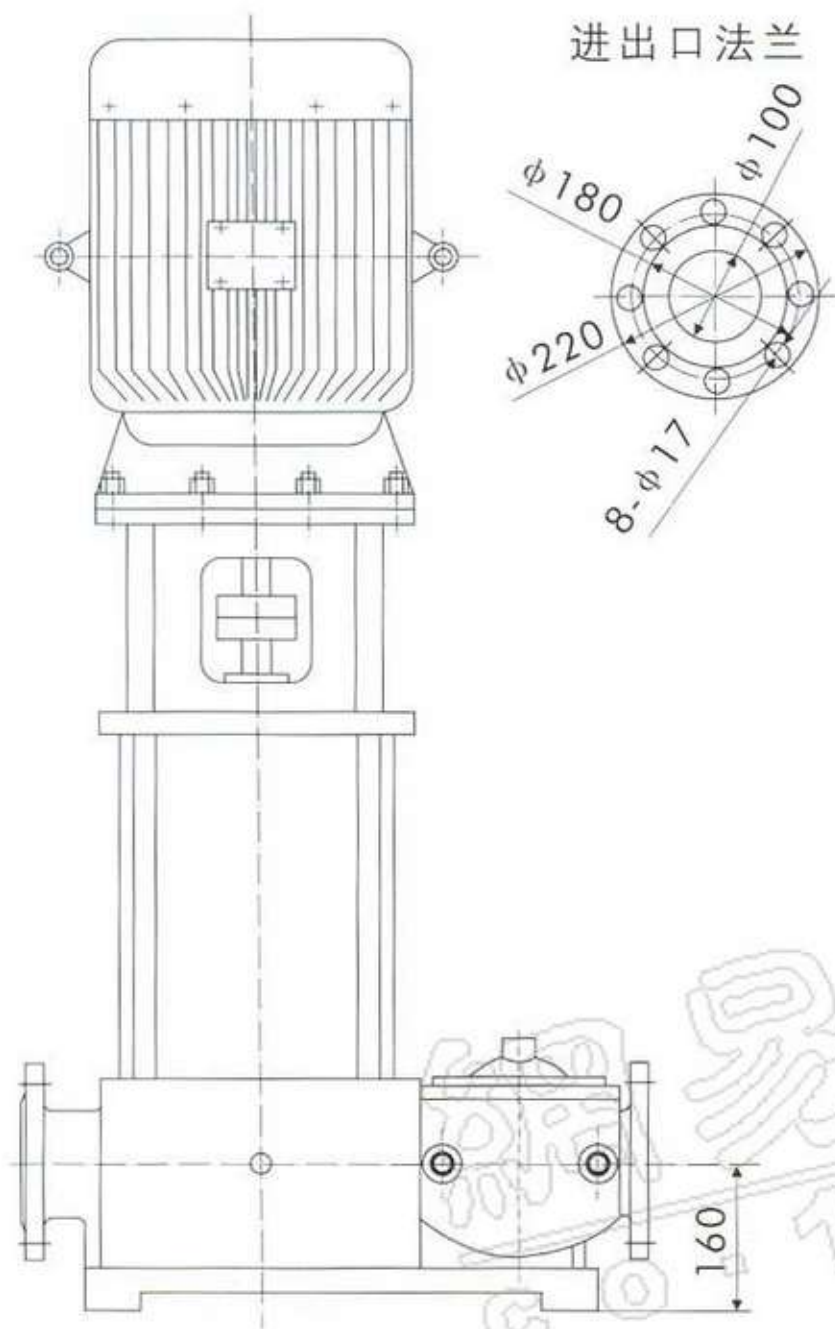
型号	流量 (l/s)	扬程 (m)	功率 (KW)
XBD3.0/25-15-HY	0~25	5~30	15
XBD4.0/25-18.5-HY		5~40	18.5
XBD6.0/25-30-HY		5~60	30
XBD8.0/25-37-HY		5~80	37
XBD10/25-45-HY		5~100	45
XBD12/25-55-HY		5~120	55
XBD16/25-75-HY		5~160	75
XBD18/25-75-HY		5~180	75
XBD20/25-90-HY		5~200	90

- 注：1、流量在规定范围内变化，扬程可保持不变。
- 2、出口压力在范围内可自由调节，并具有自动缓闭回功能。
- 3、叶轮、导叶、泵轴全部采用不锈钢材质，能有效预防零件锈蚀。

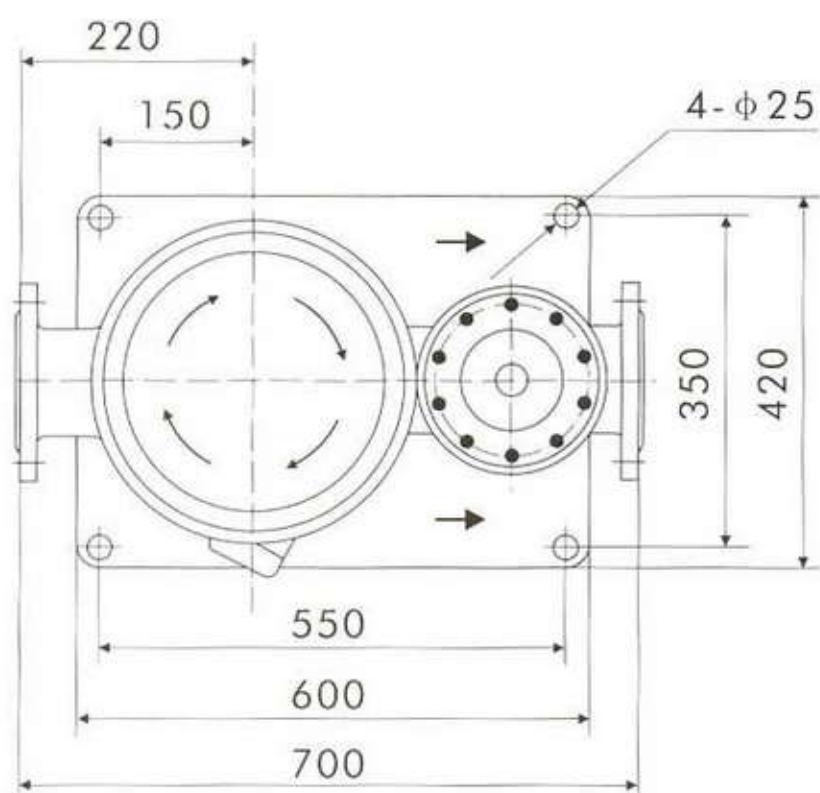
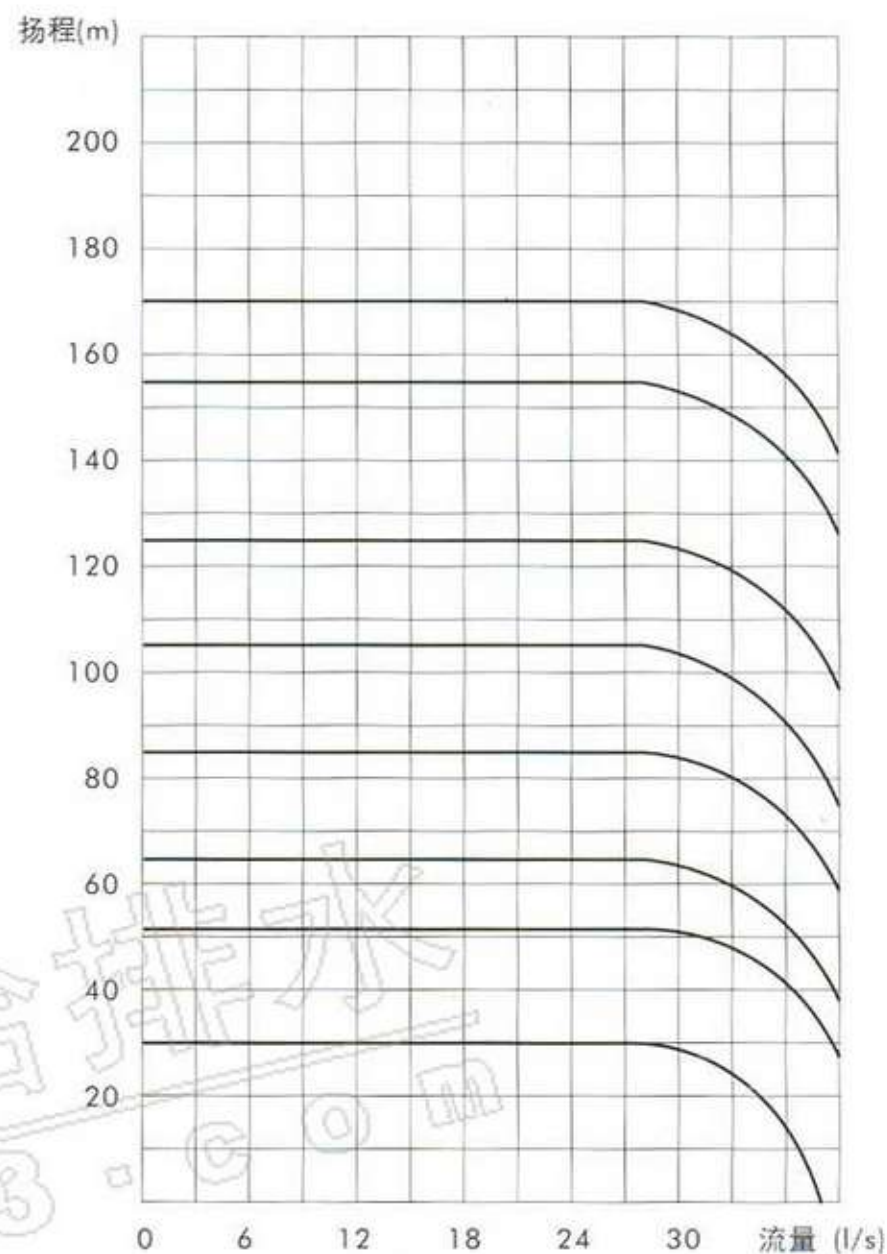
PUMPS

Shanghai Panda Group

■ XBD-HY系列泵外形安装尺寸图



■ XBD-HY系列泵性能曲线图



■ XBD-HY系列泵性能参数表

型号	流量 (l/s)	扬程 (m)	功率 (KW)
XBD3.0/30-18.5-HY	0~30	5~30	18.5
XBD5.2/30-30-HY		5~52	30
XBD6.5/30-37-HY		5~65	37
XBD8.5/30-45-HY		5~85	45
XBD10.5/30-55-HY		5~105	55
XBD12.5/30-75-HY		5~125	75
XBD15.5/30-75-HY		5~155	75
XBD17/30-90-HY		5~170	90

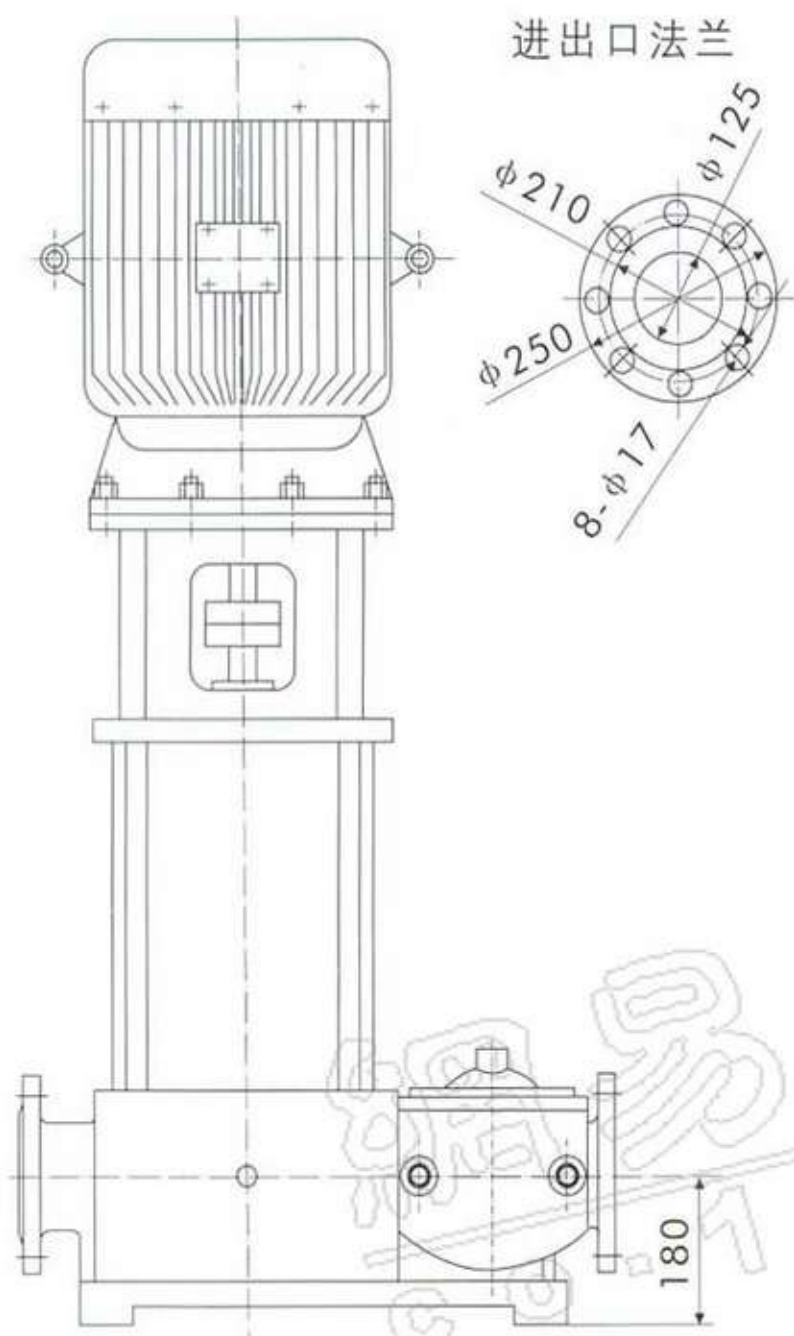
注：1、流量在规定范围内变化，扬程可保持不变。

2、出口压力在范围内可自由调节，并具有自动缓闭回功能。

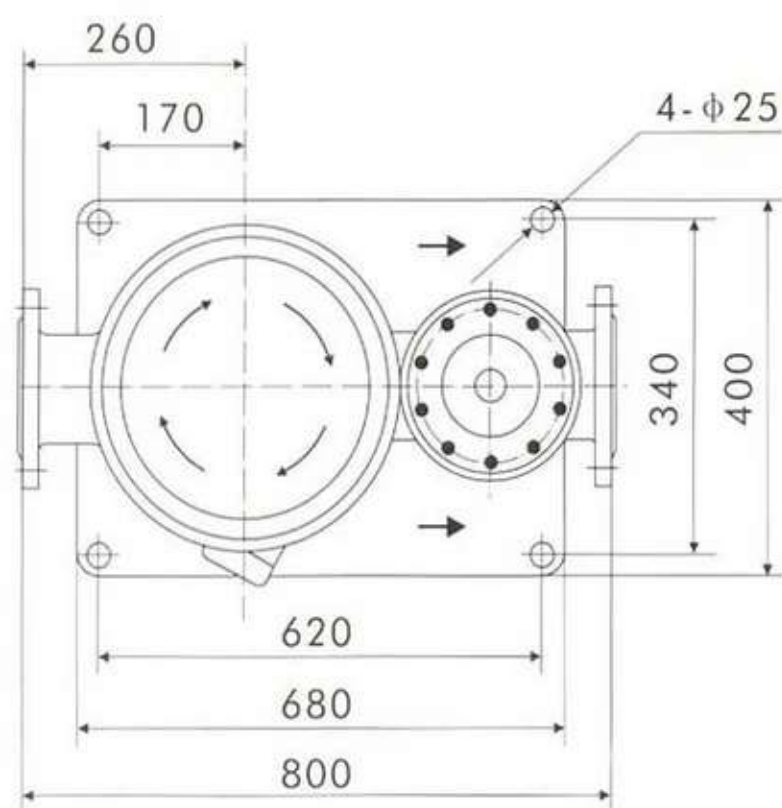
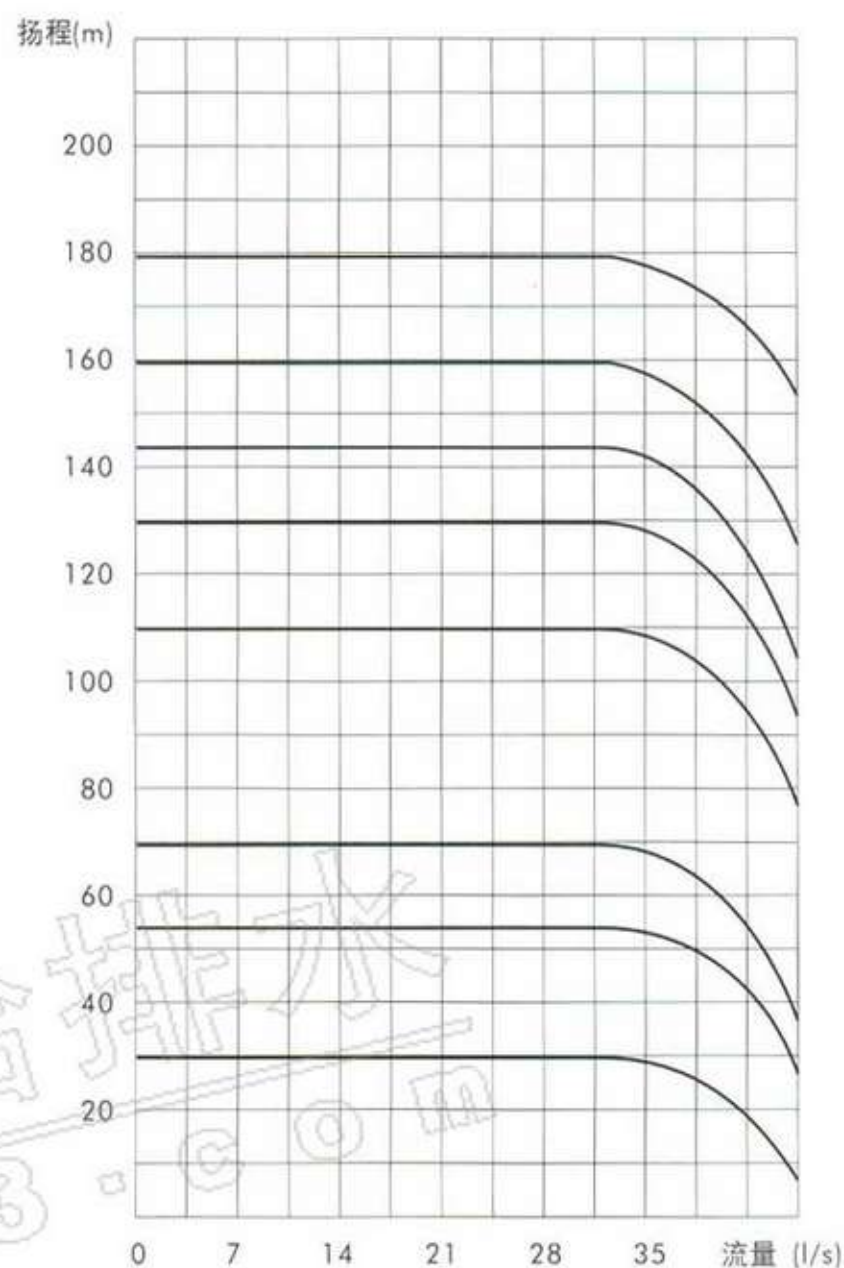
3、叶轮、导叶、泵轴全部采用不锈钢材质，能有效预防零件锈蚀。



■ XBD-HY系列泵外形安装尺寸图



■ XBD-HY系列泵性能曲线图



■ XBD-HY系列泵性能参数表

型号	流量 (l/s)	扬程 (m)	功率 (KW)
XBD3.0/35-22-HY	0~35	5~30	22
XBD5.5/35-30-HY		5~55	30
XBD7.0/35-37-HY		5~70	37
XBD11/35-55-HY		5~110	55
XBD13/35-75-HY		5~130	75
XBD14.5/35-90-HY		5~145	90
XBD16/35-90-HY		5~160	90
XBD18/35-90-HY		5~180	90

注：1、流量在规定范围内变化，扬程可保持不变。

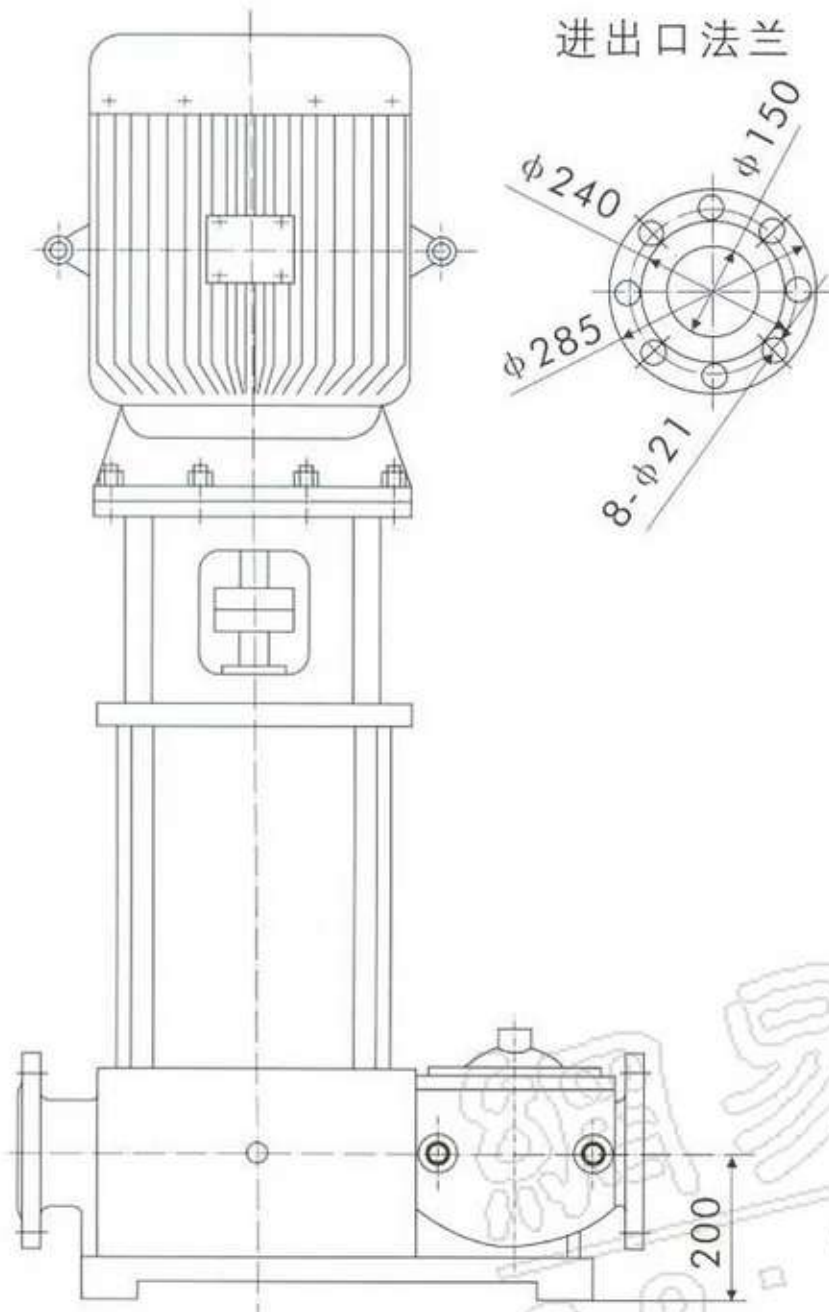
2、出口压力在范围内可自由调节，并具有自动缓闭回功能。

3、叶轮、导叶、泵轴全部采用不锈钢材质，能有效预防零件锈蚀。

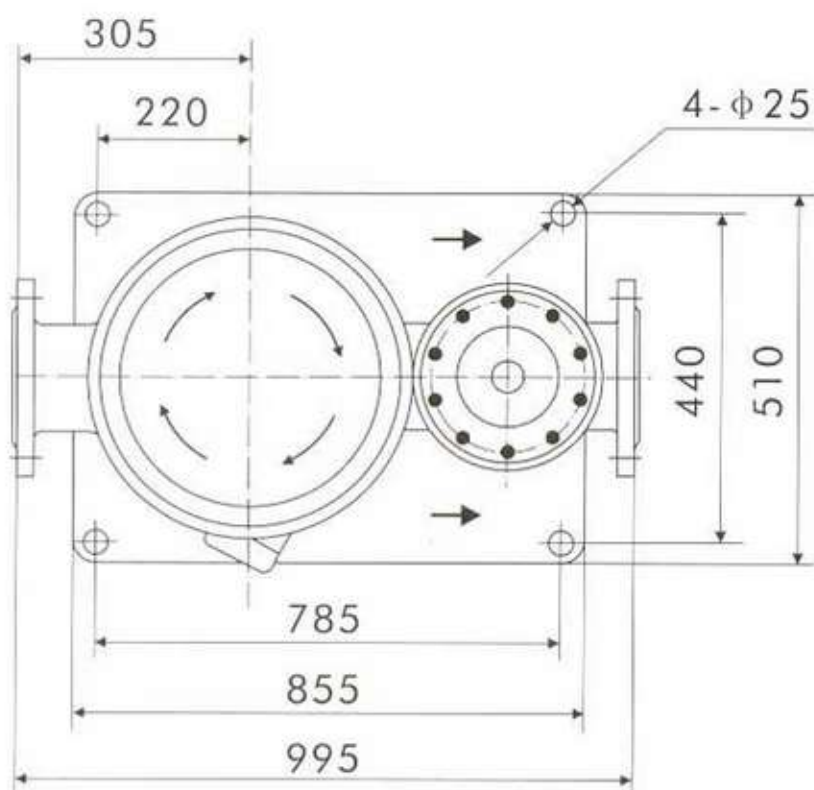
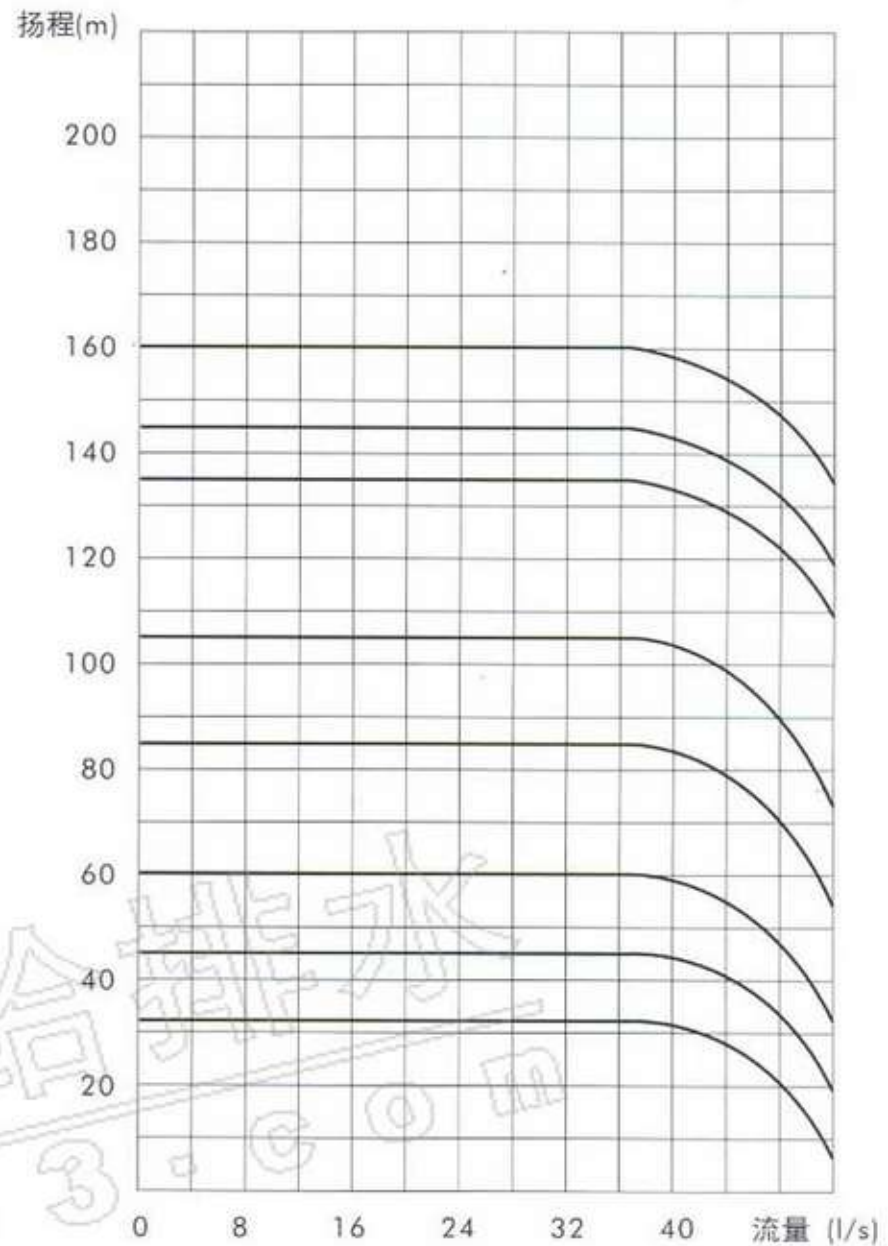
PUMPS

Shanghai Panda Group

■ XBD-HY系列泵外形安装尺寸图



■ XBD-HY系列泵性能曲线图



■ XBD-HY系列泵性能参数表

型号	流量 (l/s)	扬程 (m)	功率 (KW)
XBD3.2/40-22-HY	0~40	5~32	22
XBD4.5/40-30-HY		5~45	30
XBD6.0/40-37-HY		5~60	37
XBD8.5/40-55-HY		5~85	55
XBD10.5/40-75-HY		5~105	75
XBD13.5/40-90-HY		5~135	90
XBD14.5/40-90-HY		5~145	90
XBD16/40-110-HY		5~160	110

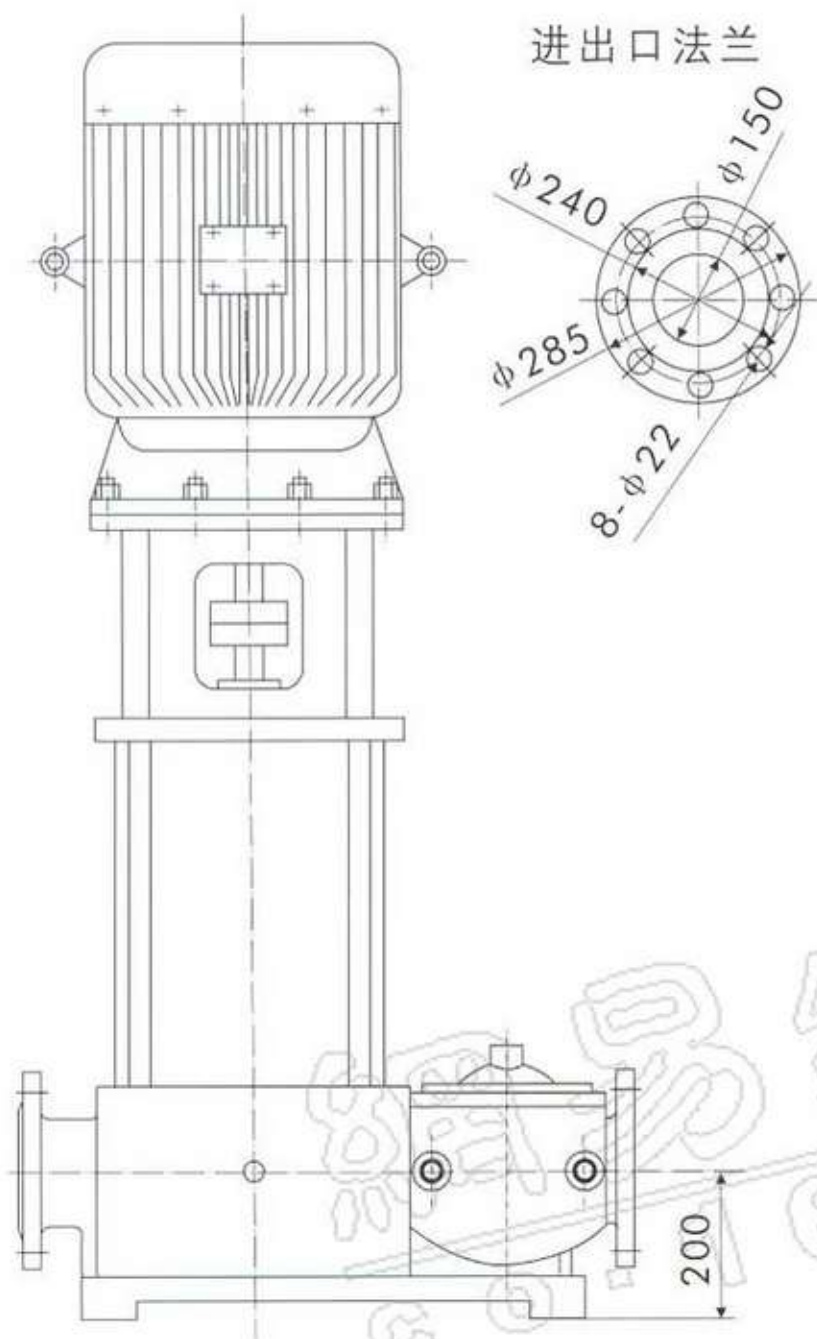
注：1、流量在规定范围内变化，扬程可保持不变。

2、出口压力在范围内可自由调节，并具有自动缓闭回功能。

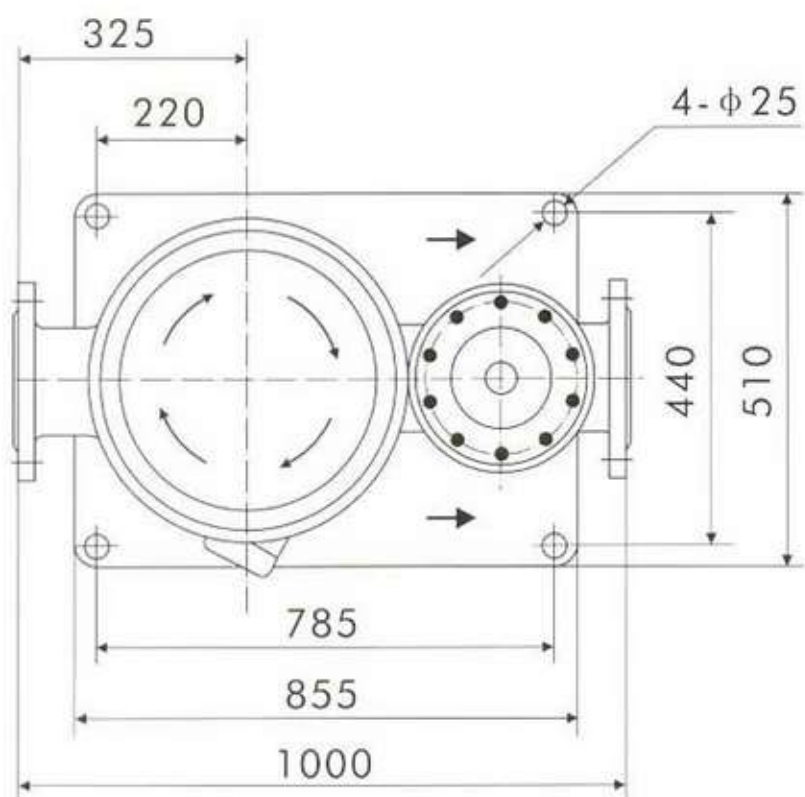
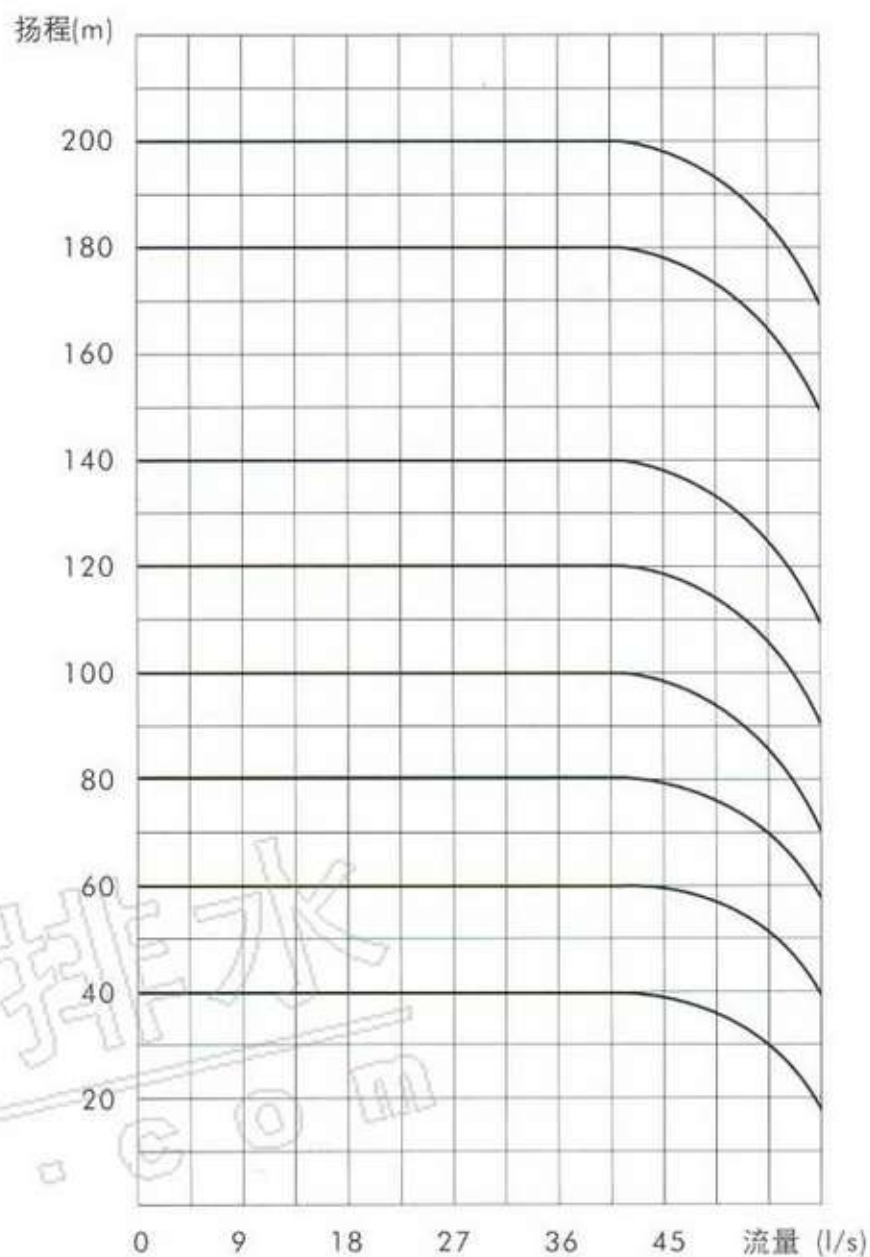
3、叶轮、导叶、泵轴全部采用不锈钢材质，能有效预防零件锈蚀。



■ XBD-HY系列泵外形安装尺寸图



■ XBD-HY系列泵性能曲线图



■ XBD-HY系列泵性能参数表

型号	流量 (l/s)	扬程 (m)	功率 (KW)
XBD4.0/45-30-HY	0~45	5~40	30
XBD6.0/45-37-HY		5~60	37
XBD8.0/45-55-HY		5~80	55
XBD10/45-75-HY		5~100	75
XBD12/45-75-HY		5~120	75
XBD14/45-90-HY		5~140	90
XBD18/45-110-HY		5~180	110
XBD20/45-132-HY		5~200	132

注：1、流量在规定范围内变化，扬程可保持不变。

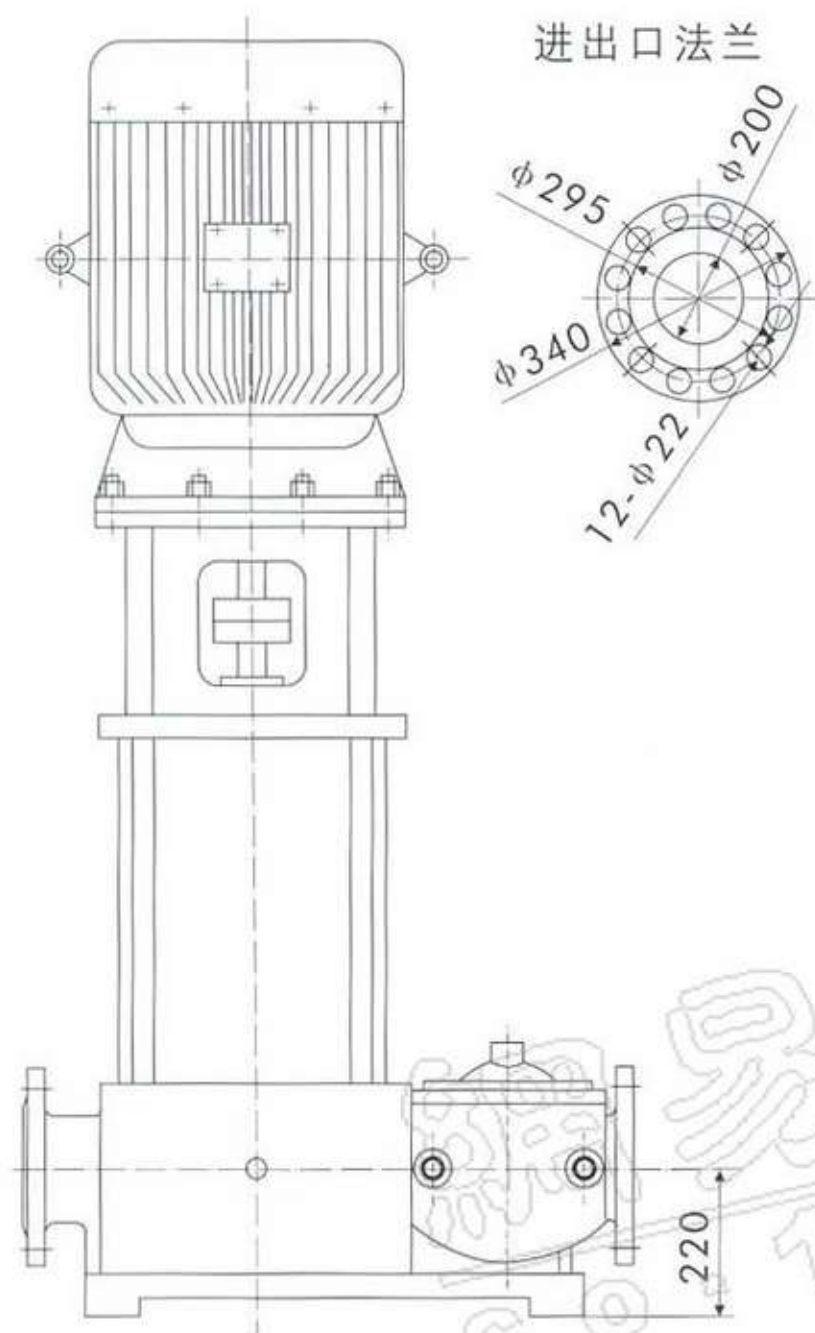
2、出口压力在范围内可自由调节，并具有自动缓闭回功能。

3、叶轮、导叶、泵轴全部采用不锈钢材质，能有效预防零件锈蚀。

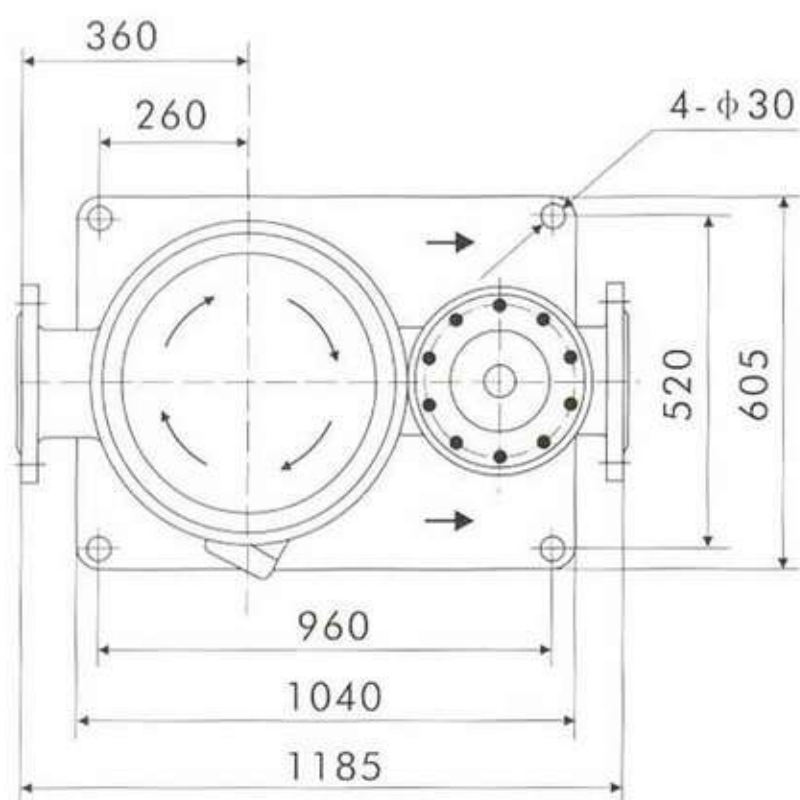
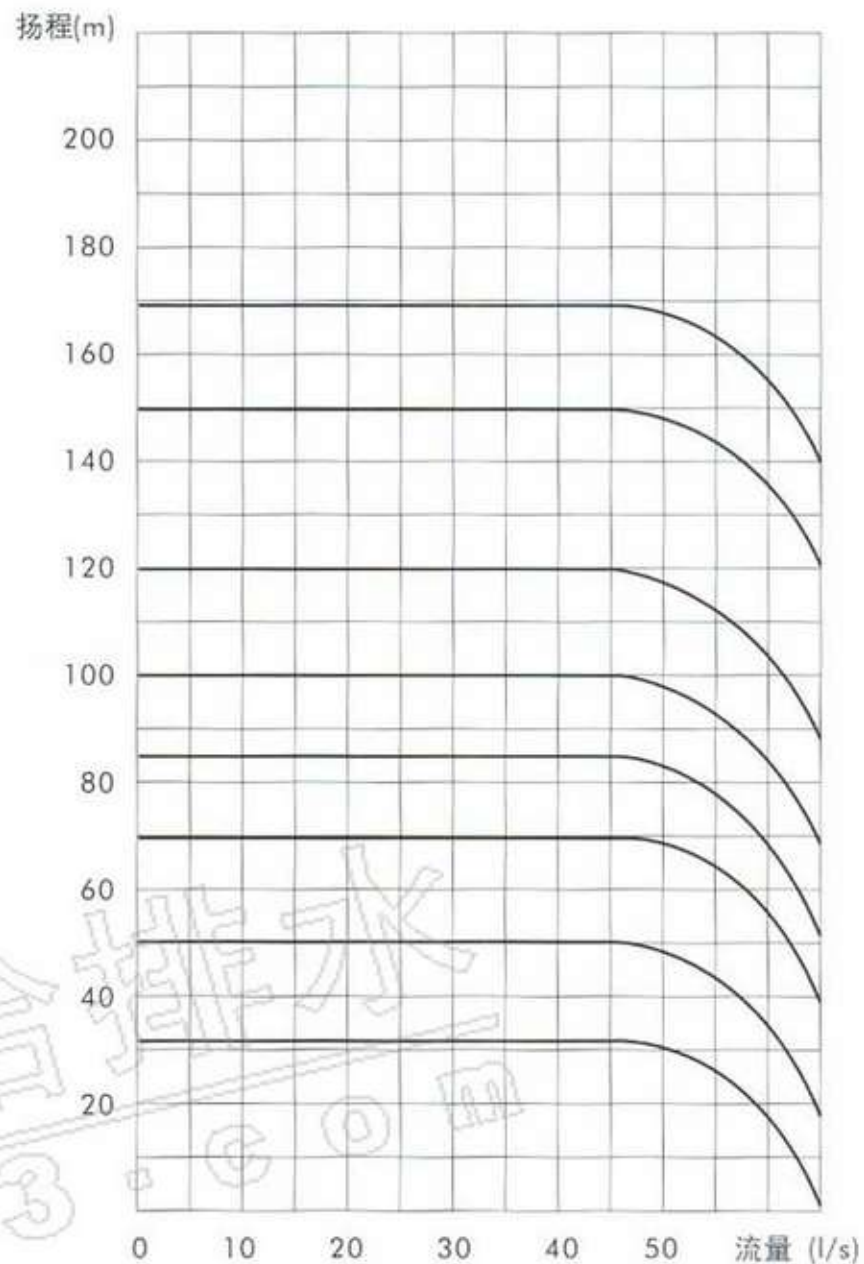
PUMPS

Shanghai Panda Group

■ XBD-HY系列泵外形安装尺寸图



■ XBD-HY系列泵性能曲线图



■ XBD-HY系列泵性能参数表

型号	流量 (l/s)	扬程 (m)	功率 (KW)
XBD3.2/50-30-HY	0~50	5~32	30
XBD5.0/50-37-HY		5~50	37
XBD7.0/50-55-HY		5~70	55
XBD8.5/50-75-HY		5~85	75
XBD10/50-75-HY		5~100	75
XBD12/50-90-HY		5~120	90
XBD15/50-110-HY		5~150	110
XBD17/50-132-HY		5~170	132

注：1、流量在规定范围内变化，扬程可保持不变。

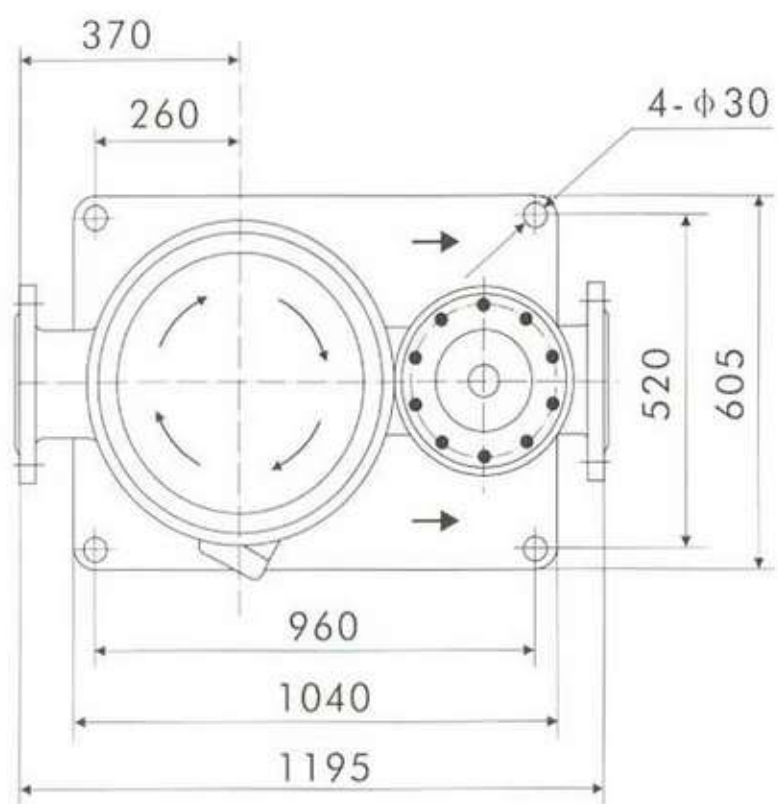
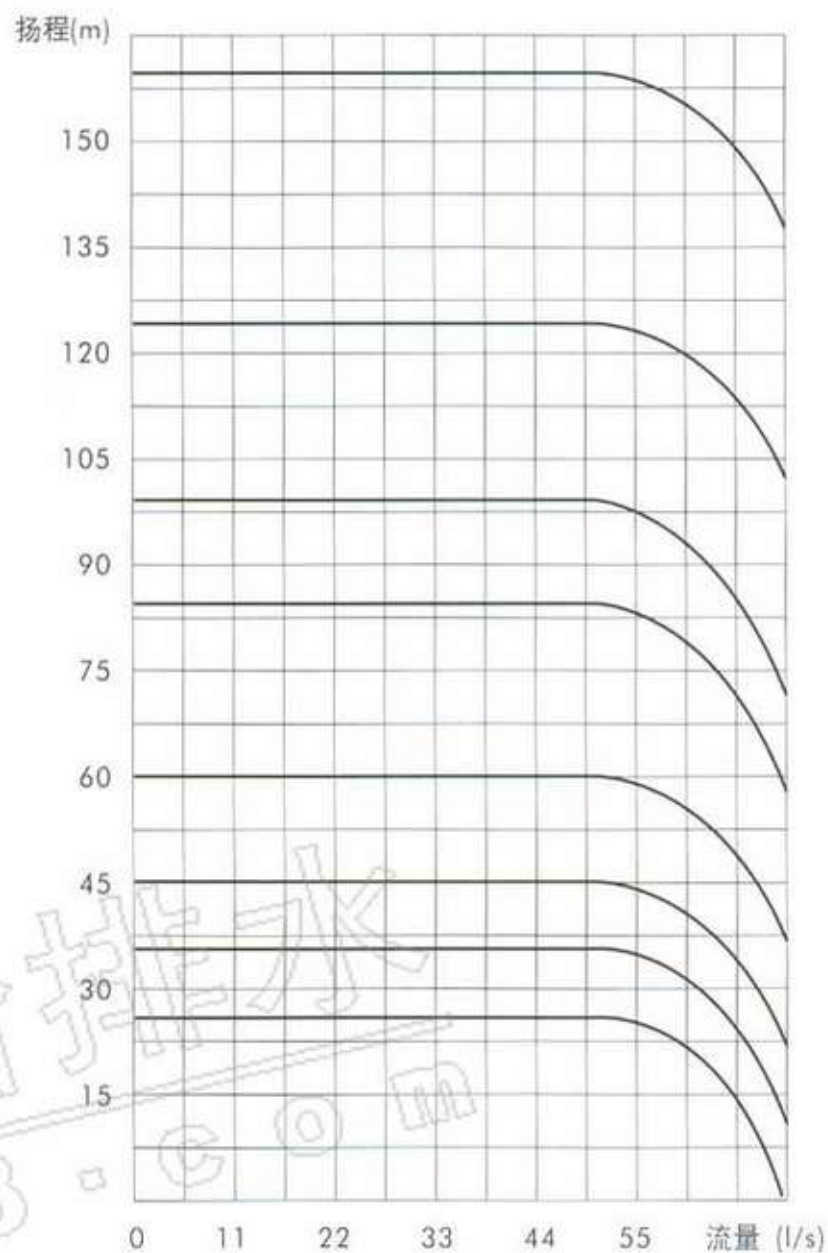
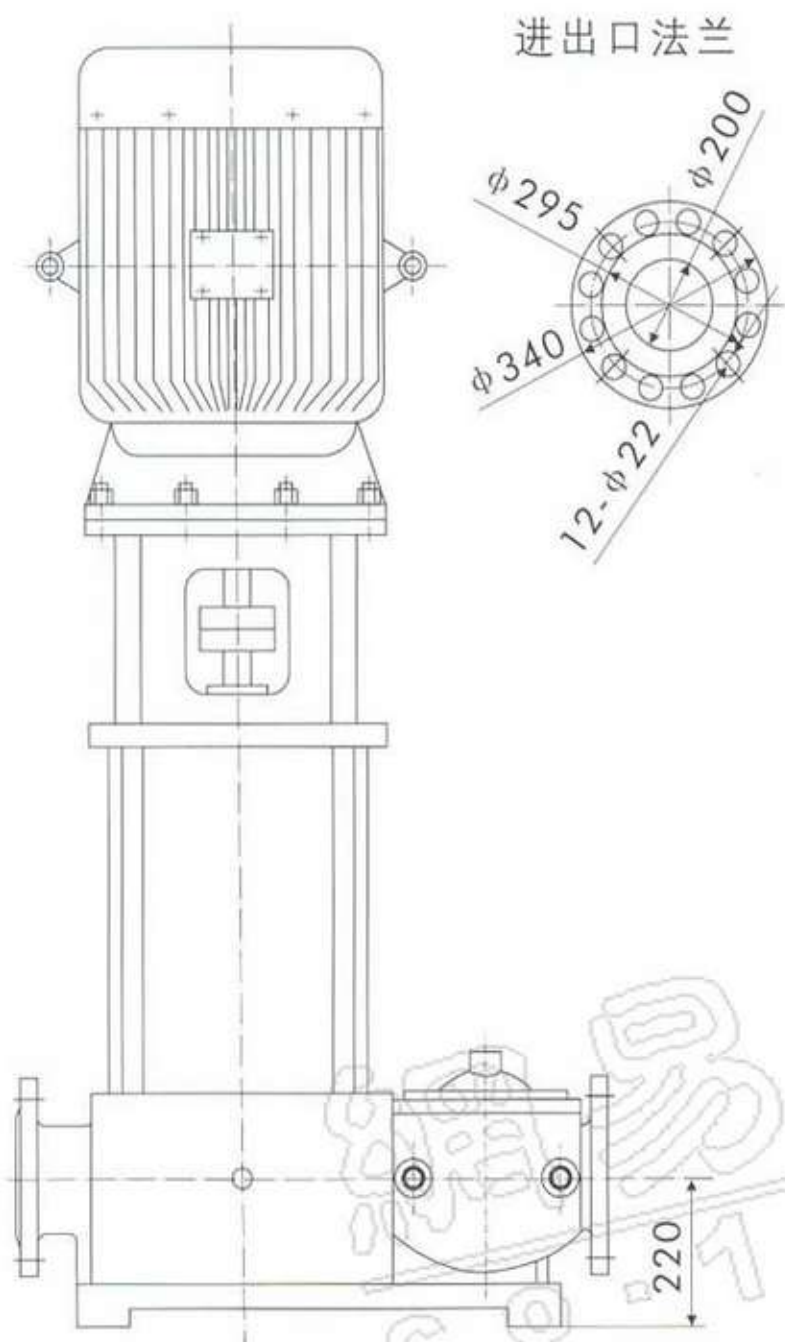
2、出口压力在范围内可自由调节，并具有自动缓闭回功能。

3、叶轮、导叶、泵轴全部采用不锈钢材质，能有效预防零件锈蚀。



■ XBD-HY系列泵外形安装尺寸图

■ XBD-HY系列泵性能曲线图



■ XBD-HY系列泵性能参数表

型号	流量(l/s)	扬程 (m)	功率 (KW)
XBD2.5/55-22-HY	0~55	5~25	22
XBD3.5/55-30-HY		5~35	30
XBD4.5/55-45-HY		5~45	45
XBD6.0/55-55-HY		5~60	55
XBD8.5/55-75-HY		5~85	75
XBD10/55-90-HY		5~100	90
XBD12.5/55-110-HY		5~125	110
XBD16/55-132-HY		5~160	132

注：1、流量在规定范围内变化，扬程可保持不变。

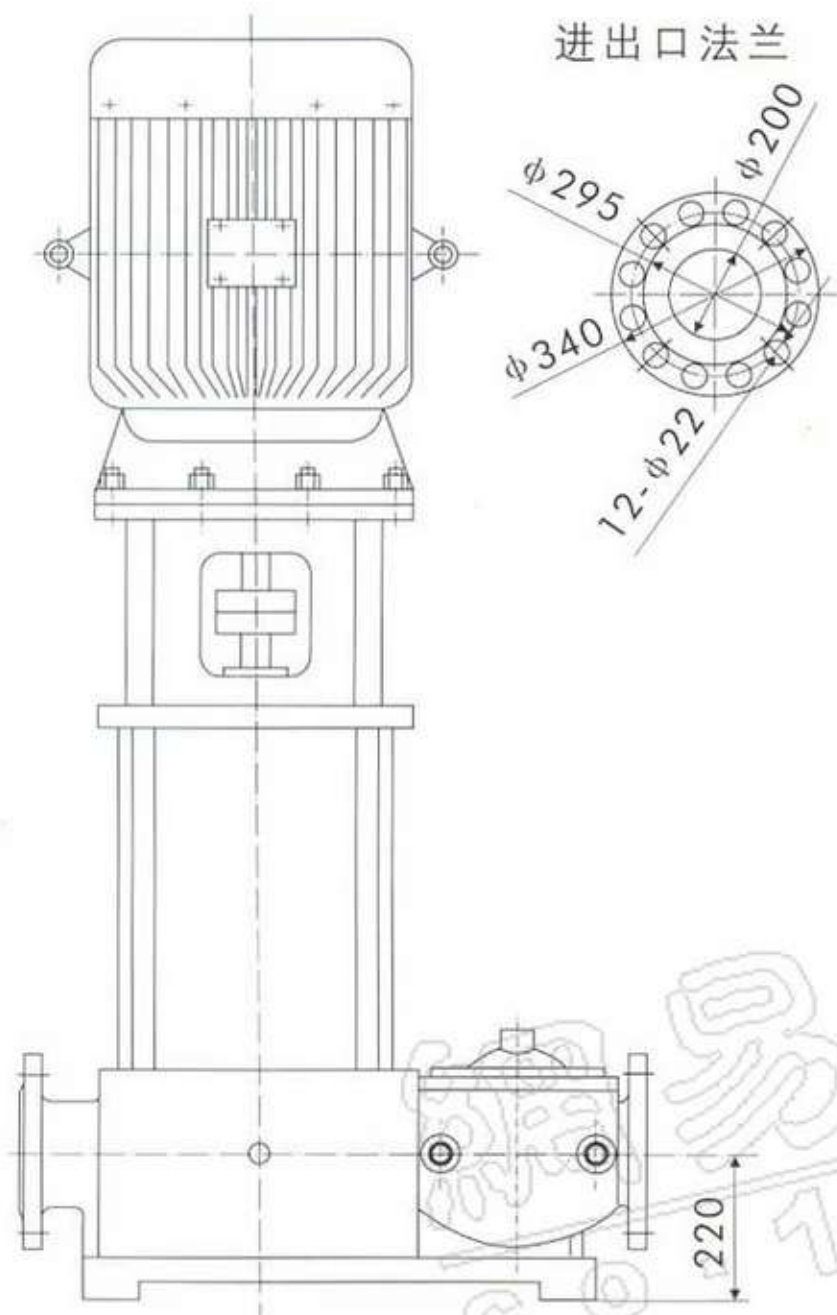
2、出口压力在范围内可自由调节，并具有自动缓闭回功能。

3、叶轮、导叶、泵轴全部采用不锈钢材质，能有效预防零件锈蚀。

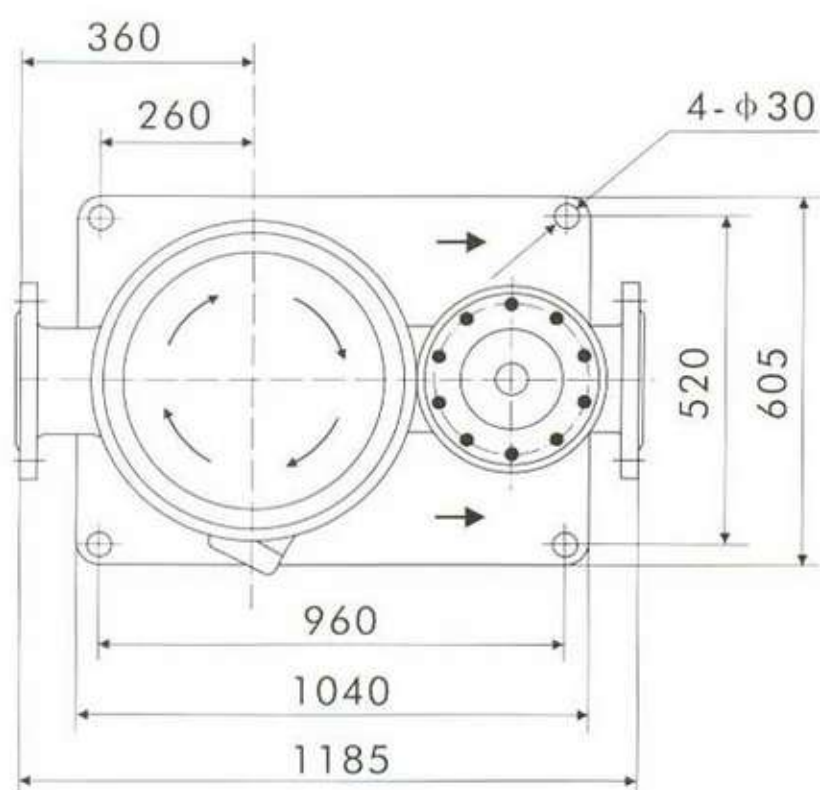
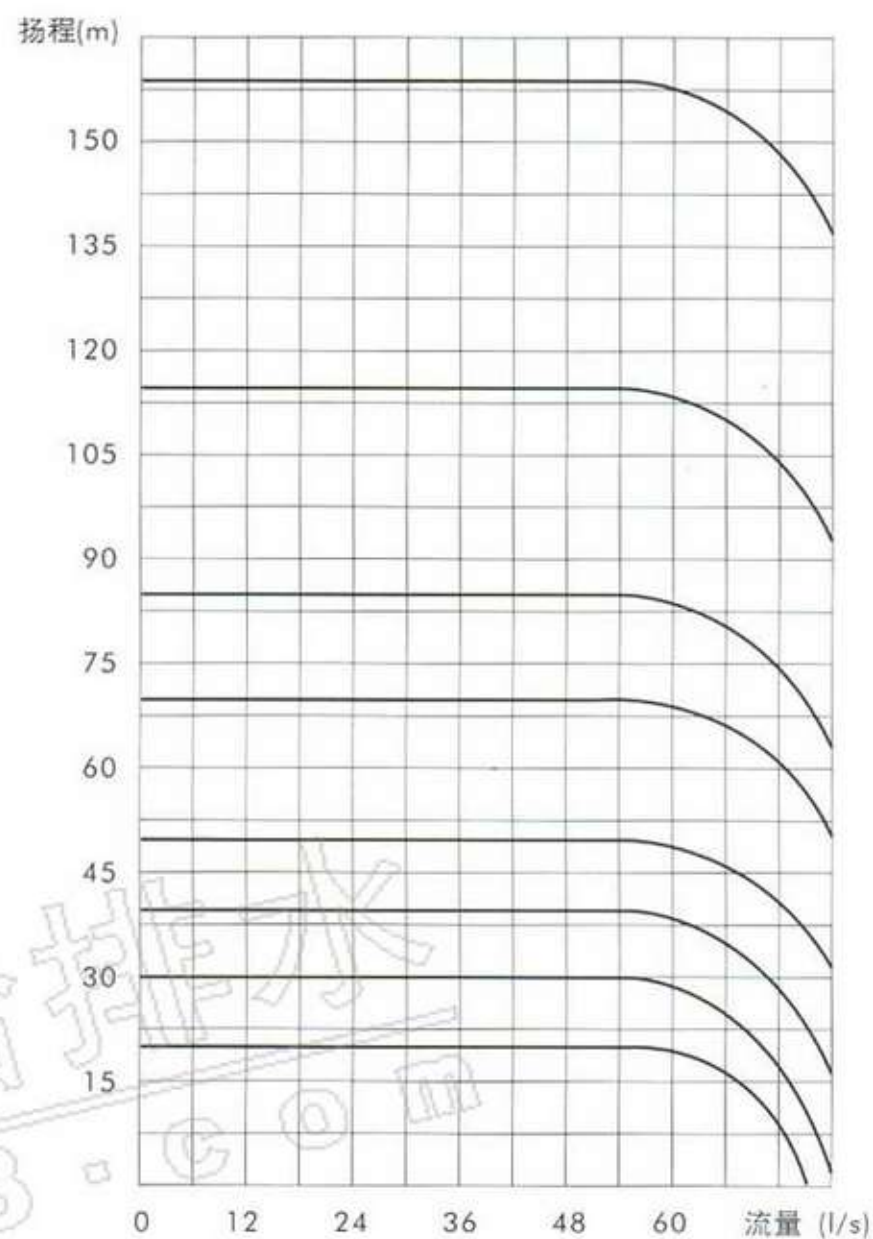
PUMPS

Shanghai Panda Group

■ XBD-HY系列泵外形安装尺寸图



■ XBD-HY系列泵性能曲线图



■ XBD-HY系列泵性能参数表

型号	流量 (l/s)	扬程 (m)	功率 (KW)
XBD2.0/60-22-HY	0~60	5~20	22
XBD3.0/60-30-HY		5~30	30
XBD4.0/60-45-HY		5~40	45
XBD5.0/60-55-HY		5~50	55
XBD7.0/60-75-HY		5~70	75
XBD8.5/60-90-HY		5~85	90
XBD11.5/60-110-HY		5~115	110
XBD16/60-132-HY		5~160	132

注：1、流量在规定范围内变化，扬程可保持不变。

2、出口压力在范围内可自由调节，并具有自动缓闭回功能。

3、叶轮、导叶、泵轴全部采用不锈钢材质，能有效预防零件锈蚀。



售后服务及承诺书

上海熊猫机械集团在向用户提供稳定、高质量的产品的同时，秉承“追求卓越、走向世界”的宗旨，提供优质的售后服务，以确保用户在使用过程中的连续可靠性，以 ISO9001 质量认证体系为标准，特订立售后服务规划如下：

- 1、上海熊猫机械集团对所有产品均附带有售后服务责任。
- 2、每项工程我司将派专人负责，指导安装及负责开机调试，现场培训。
- 3、如用户需委托我司承担设备安装，我司将派技术人员负责安装（需酌情收取一定安装工程费用），安装完成后由公司服务工程师填写“服务单”，并须经用户签署意见后加盖公章收档保存。
- 4、安装调试后各检测数据及工况记录在案，装订成册收档保存。
- 5、产品在质量保质期内，公司负责提供免费服务。
- 6、公司将为每个用户提供终身跟踪，保养维修服务，对使用中的产品进行定期现场或电话回访，及时发现并处理解决问题。
- 7、对用户的来电有问必答。如需服务，第一时间必到现场，绝不耽误用户生产。
- 8、建立用户服务专人负责制度，每次服务完成须填写用户服务单并由用户签字认可。
- 9、服务人员对待用户态度和蔼，规范服务。对用户提问必须耐心回答解释，绝不容许与用户发生争执现象。
- 10、本公司产品均保修一年。

PUMPS

Shanghai Panda Group

上海熊猫机械集团全国销售网络图



诚信仁爱

成为最佳