

# 冷凝泵 K1

## 应用

冷凝泵K1用来排放现代的冷凝设备产生的冷凝液体。材料的选择考虑到了设备要抵抗pH值大于等于2.7的酸性冷凝液。处理介质最高温度为40摄氏度。设备在室温下运行。

在锅炉的革新中一个非常明显的问题就是持续产生的冷凝物质不能直接自流而排出——不管在锅炉中还是在烟道中的冷凝物质。本设备也可以用于冷却或者空调系统。

K1满足了最高的要求。它最杰出的特性就是可以永久无噪音，低能量消耗和相当高的稳定性。系统可以随时进行连接并且全自动运行。

为了符合安全要求，K1带有报警接触器，它可以和锅炉控制器连接也可以和报警系统连接。

K1不适合用来处理家庭污水，所以，我们推荐使用地面污水坑Hebifix和U 3 KS NIRO组合装置。

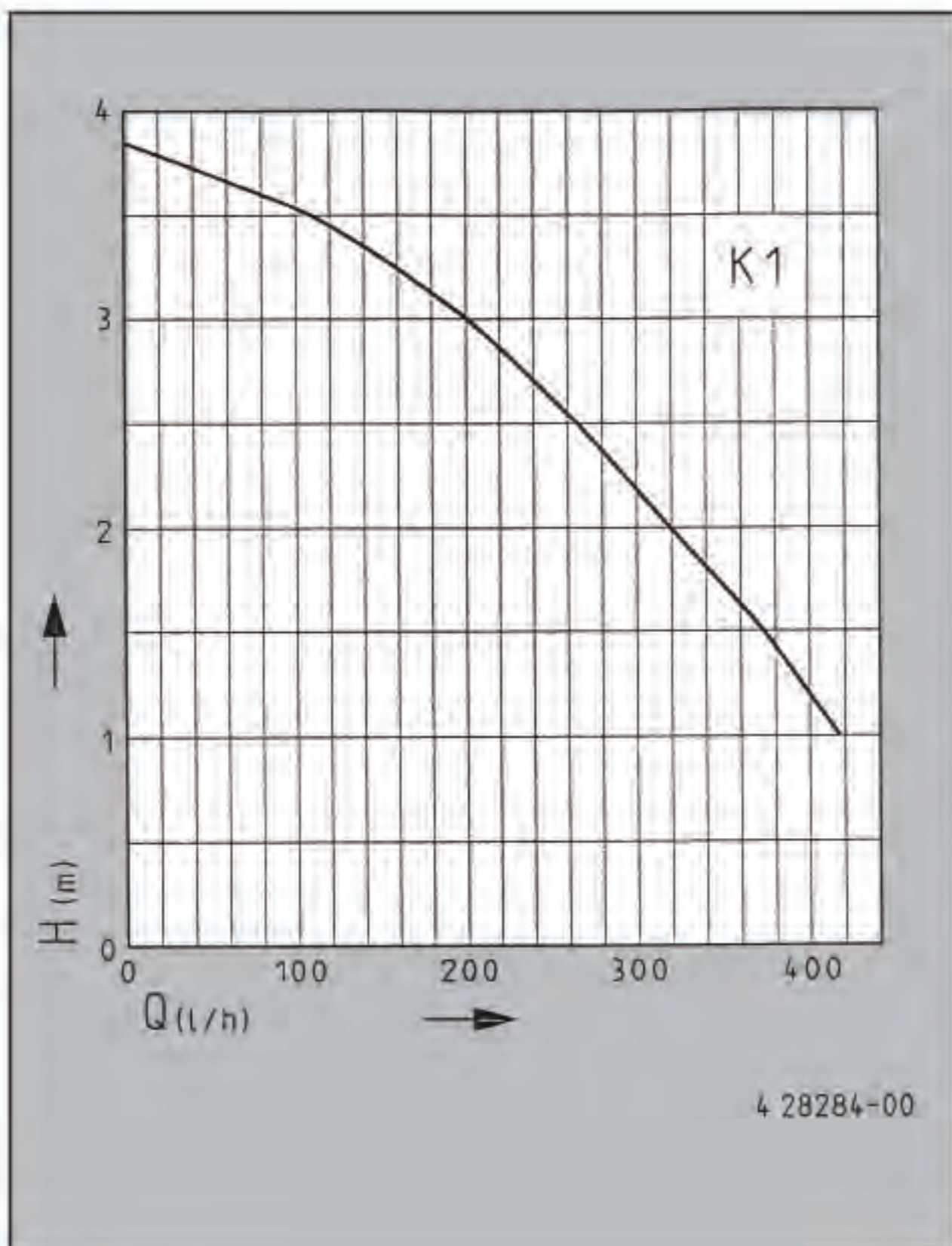


## 特点:

- ▶ 静音运行
- ▶ 方便连接
- ▶ 挂墙式或落地式安装
- ▶ 浮动阀板式止回阀
- ▶ 报警系统
- ▶ 6m压力排水管
- ▶ 冷凝物 pH 值  $\geq 2.7$
- ▶ 空调设备
- ▶ 防溅等级 IP24



如有改动，恕不另行通知



型号	最大：高×长×宽	电缆型号	电缆长度	自由通过直径	重量	编号
K1	203×250×155mm	H05VV-F-3G0.75	3m	4mm	2.5kg	09336
扬程 H (m)	1	1.5	2	2.5	3	3.5
流量 Q(l/h)	420	370	320	265	200	110
电流类型	电压 (伏)	电机功率 (P)	电机转速 (min <sup>-1</sup> )	额定电流(A)	电机保护	插头
单相	交流 230	65W	2630	0.58	热敏开关	安全型

## 可选配件

①带接头排水管 6 米	编号 27993
②带 3 米的电缆线的报警系统	编号 28042
③蓄电池组：实现报警系统独立运行	编号 07562

## 技术参数

### 设备/结构

塑料机架内用凸缘架安装电机。抗腐蚀储槽，可安装在地面或者墙面。特殊的较低的开放式叶轮的设计是为了保证有效的移走锅炉的残渣。收集槽带有两个  $\phi 28\text{mm}$  的进水口；中心入口距地面 128mm；8/11mm 的压力管径适用于 10/14mm 的压力排水管；收集槽带有溢流口以保证产生溢流时可以及时排走冷凝物。

### 电机

免维护的电机，S3为40%，内置马达保护装置（热敏开关）可以在电机过热情况发生时切断电源。

### 开关

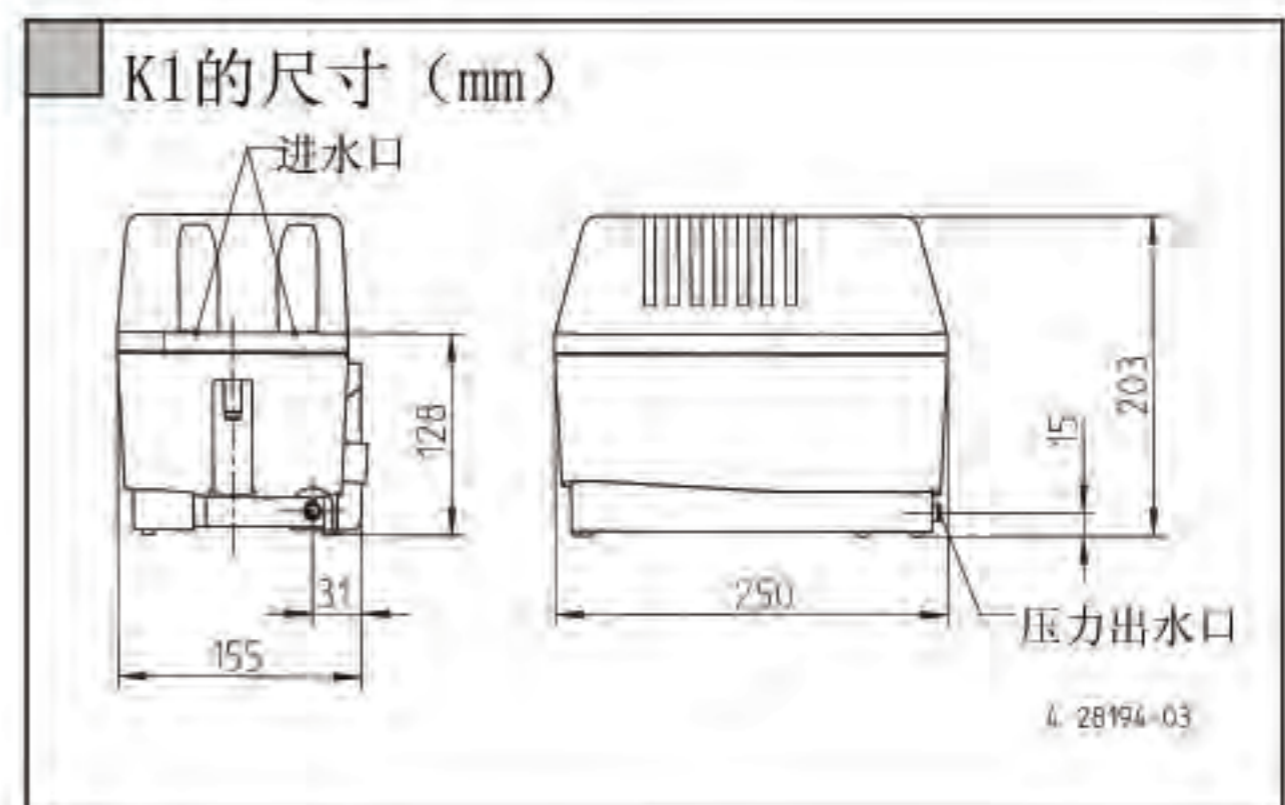
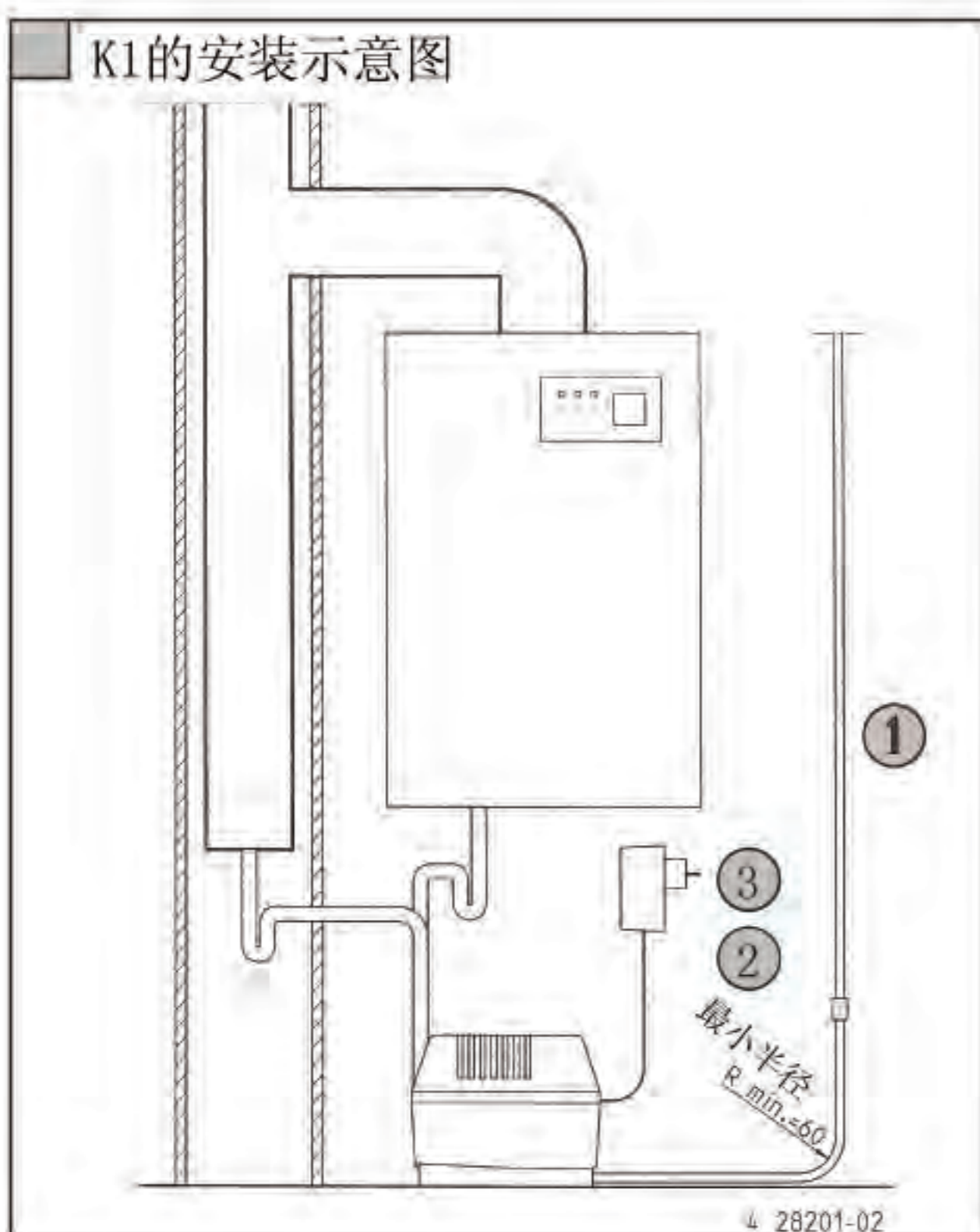
坚固的浮子开关，独立的报警浮子可用于与报警装置相连接。

### 材料

电机轴、螺杆和电机室由高质量的，抗酸的不锈钢制成，收集槽、支架和叶轮由坚固的塑料制成。

### 供货

3米电缆和安全插销，6米压力管10/14mm，带孔的浮阀和在墙面安装时的附属部件。



### 注意事项及使用条件:

- 1、若PH值 $< 2.7$ ，需中和后达到 $\geq 2.7$ 才可以排放。
- 2、不允许安装在室外。

## 应用

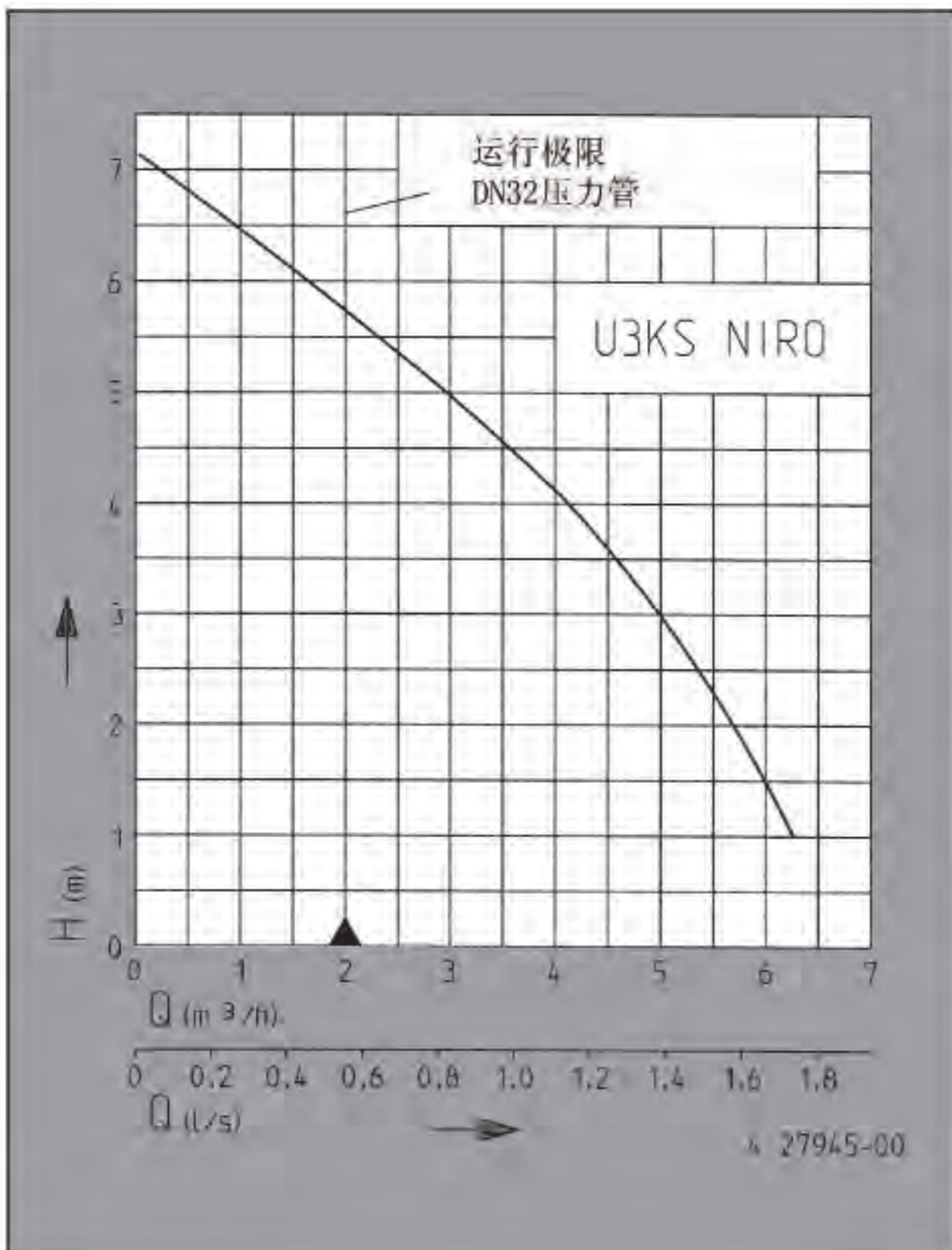
废水提升装置Hebefix V是一个非常容易安装的设备，用来排放背压水平之上或之下的不含粪便的废水。它可以安装在任意位置，因为它需要的安装空间非常小，例如，可以安装在厨房的小柜子里。所有的下水管道都可以连接上，例如洗手盆，淋浴，浴盆，水槽，洗衣机等。废水通过小管径管道被排放到附近的下水管中。

Hebefix V可以用在那些需要另外安装浴室或厨房的地方，它可以用做进行部分改造或扩建工程。

Hebefix V包含了一个带弹簧片接触开关的报警系统。

这个设备和U 3 KS NIRO一起供货，它通过一个防震的插销连在一起，只要有污水流动并达到启动水位就自动开始工作。安装在浴室或者淋浴房间时，必须要注意设备的电气连接方面的安全问题。

为了安装和维护工作，要设计一个足够大的检查口。



- ▶ 静音运行
- ▶ 方便连接
- ▶ 维护简便
- ▶ 压力密封
- ▶ 活性炭过滤
- ▶ 报警系统
  
- ▶ 涡流叶轮



若有改动，恕不另行通知

# Hebefix V废水提升装置

## Hebefix V

型号	高×长×宽	电缆	重量	编号
Hebefix V	320×420×180mm	1.5 米	6.2kg	09360
配件				
维修框				41075
截止阀				11836
蓄电池				07562

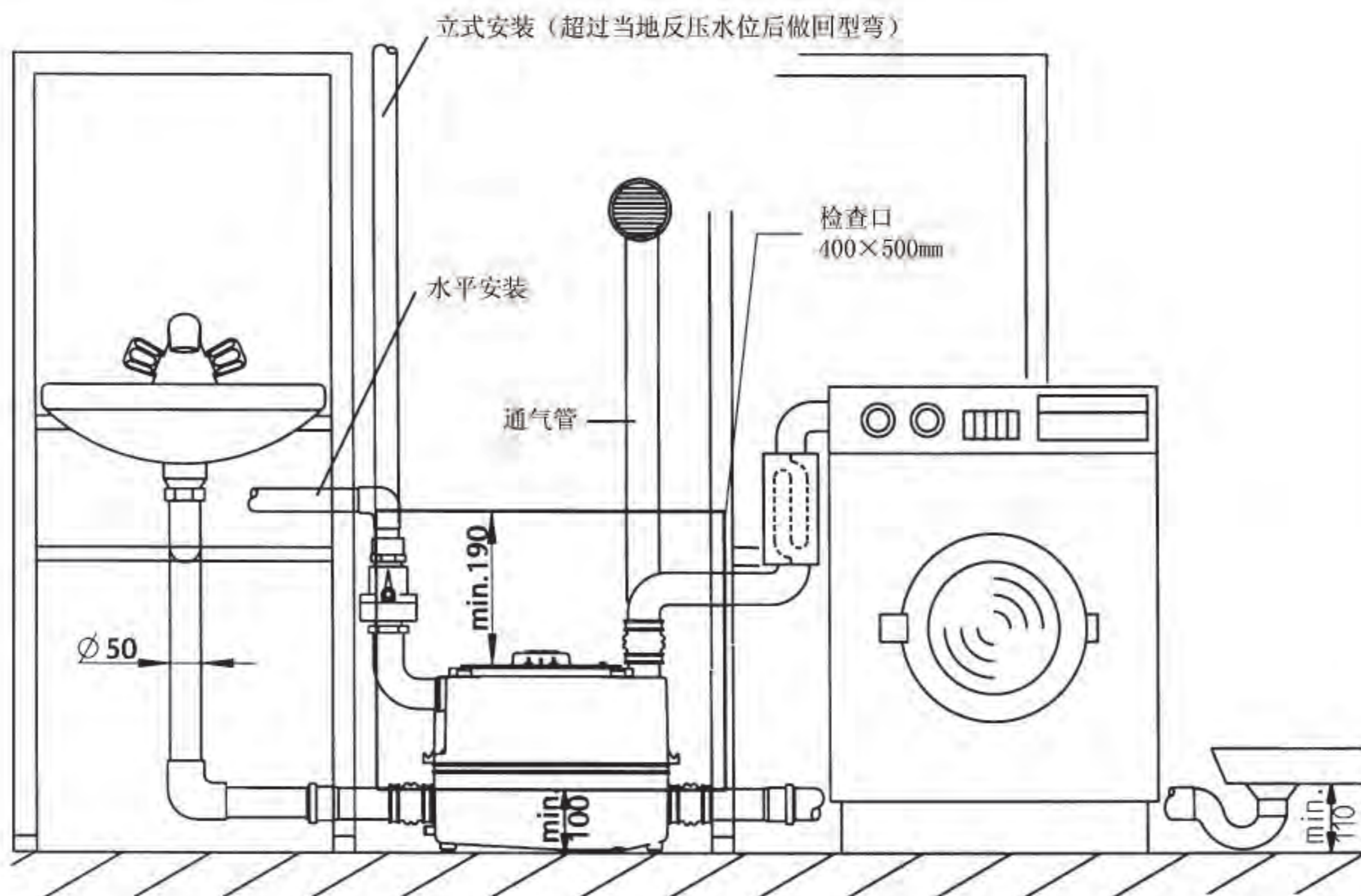
## 性能

型号	扬程 H (m)	1	2	3	4	5	6
Hebefix V	流量 Q (m³/h)	6.5	5.5	5	4	3	1.5

## 电气参数

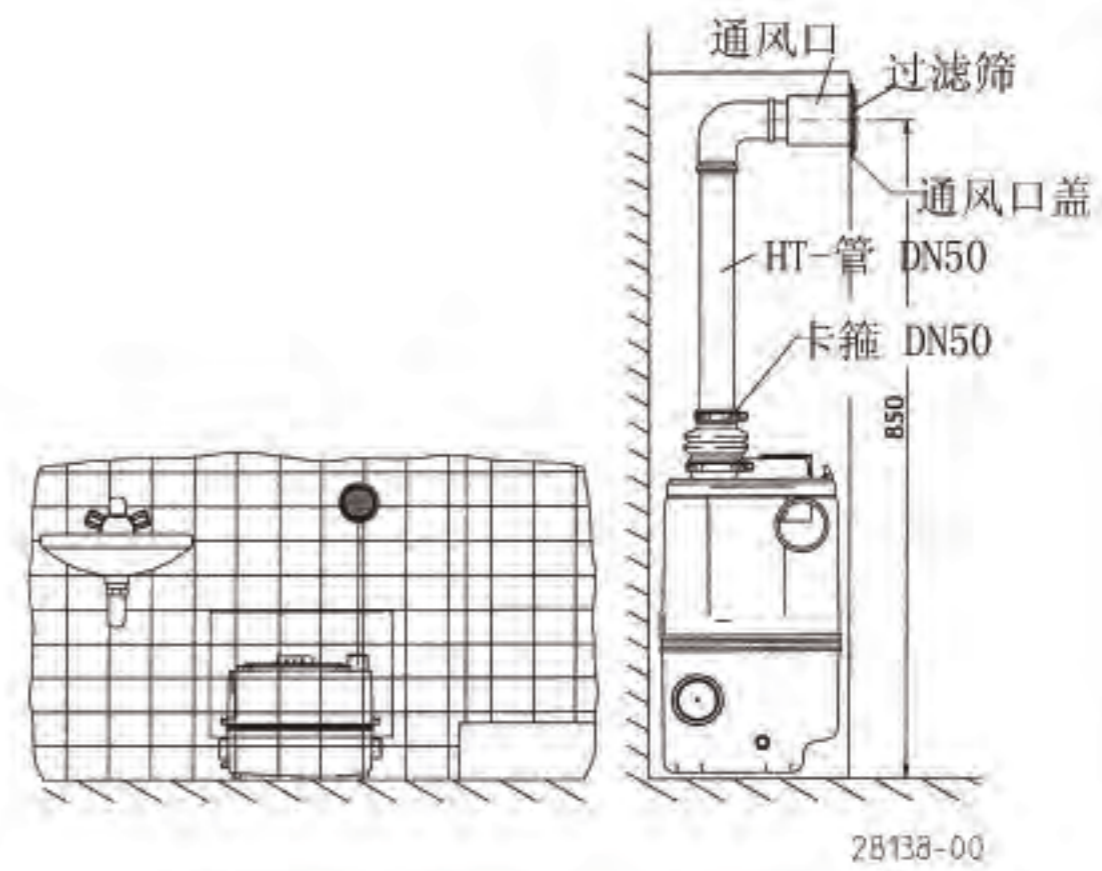
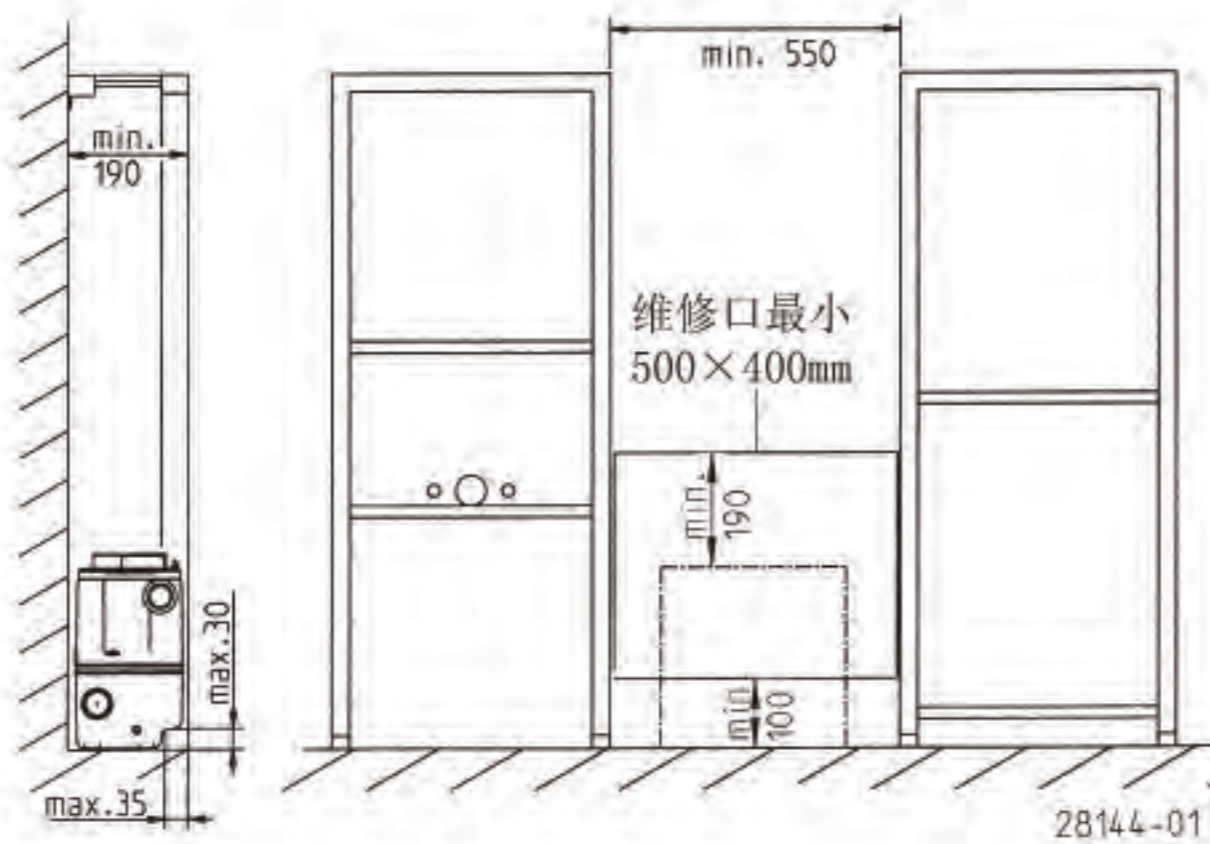
型号	电流类型	电压 (伏)	功率 kW P <sub>1</sub> P <sub>2</sub>	电机转速 (min <sup>-1</sup> )	额定电流 (A)	电机保护	插头
Hebefix V	单相	交流 230	0.32 0.20	2720	1.4	IP68	安全插头

## 安装示意图



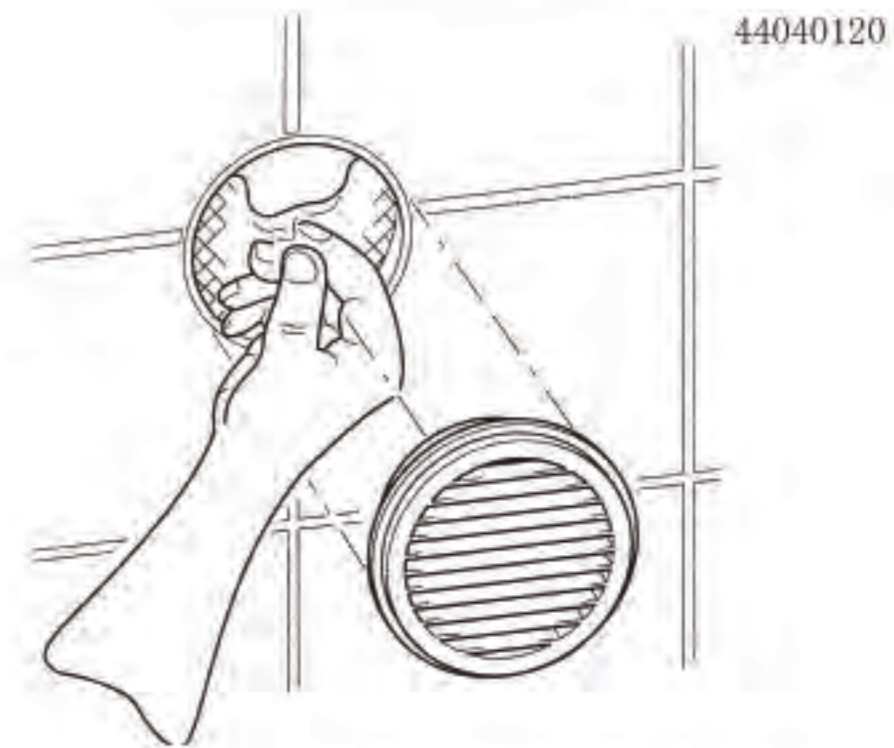
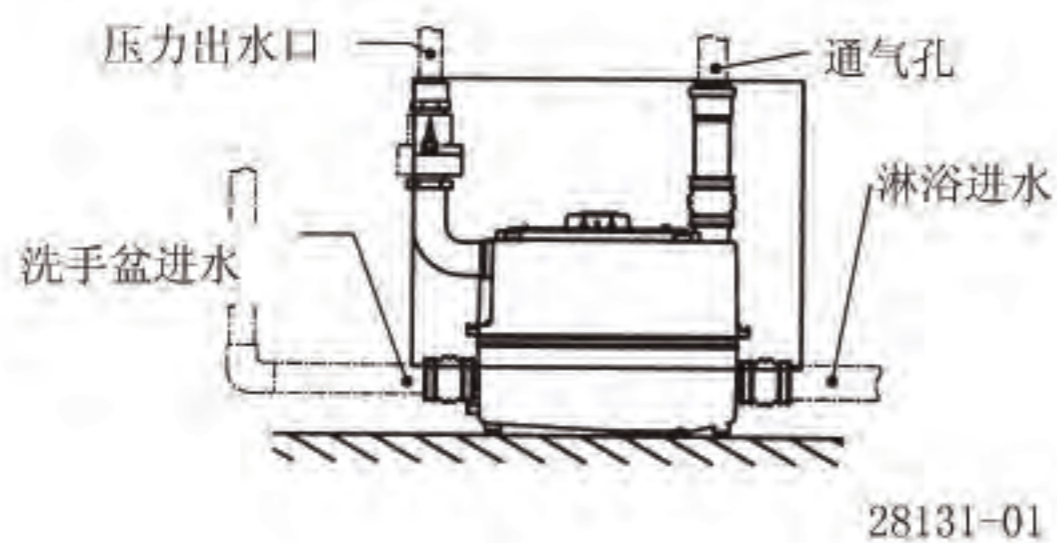
28140-01

安装



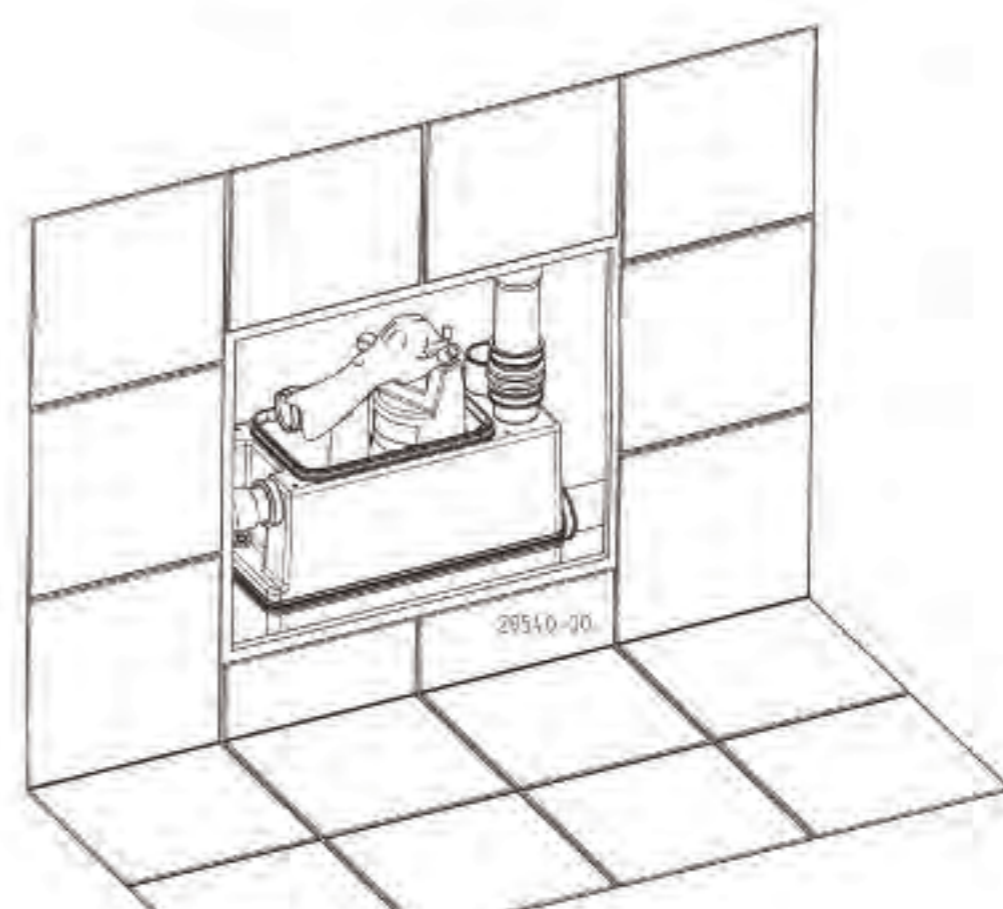
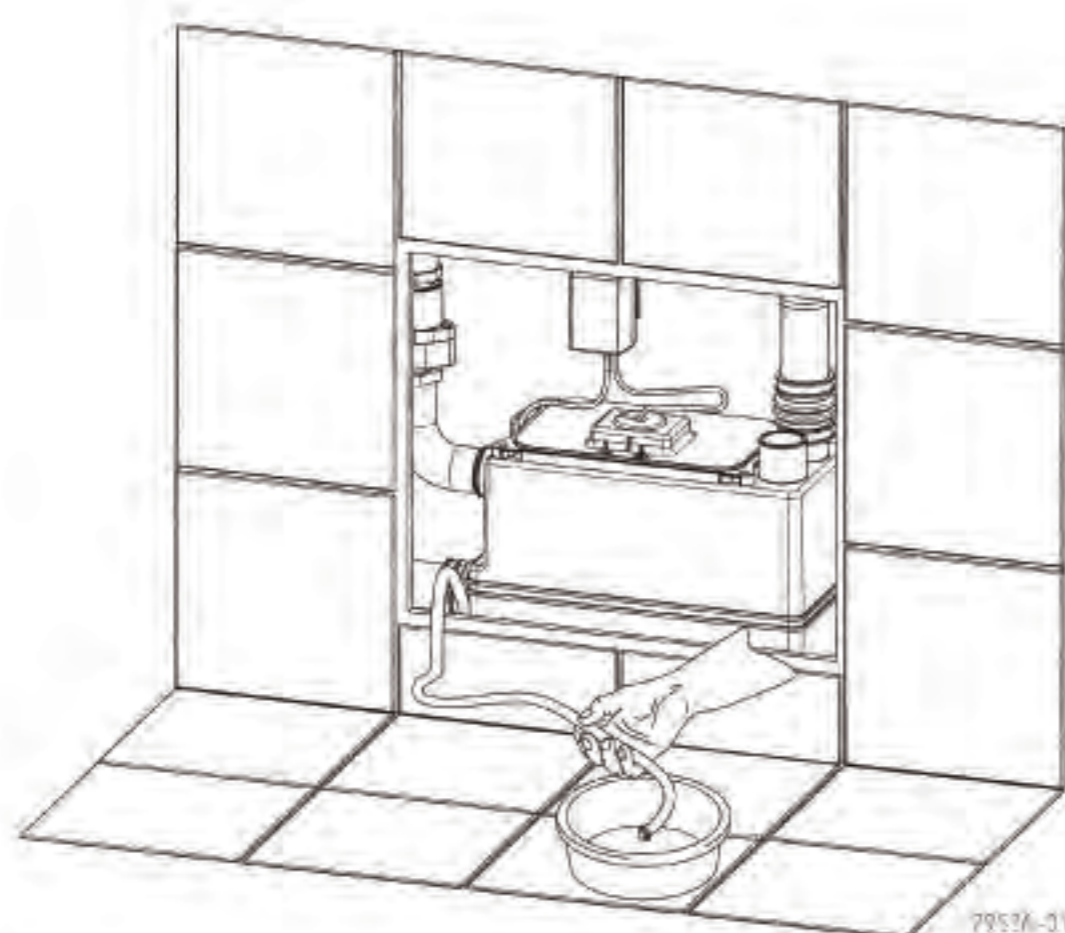
各部分严格按照上面所给出的尺寸。底座放到地板上，使几个进口位于底部，节省空间。

为了能够正常运行，排气孔是很重要的。图示安装方法可以防止装饰墙后面的潮湿问题。



通过软连接进行安装

更换排气系统中的活性炭过滤器，只需要打开管盖就可以实现。



在紧急情况下，污水可以通过预留的排水孔经过软管排出。

马达/泵组作为一个整体可以轻易的被取出。

# Hebefix V 废水提升装置

## 技术参数

### 结构

储罐配U 3 KS NIRO

5片叶轮

S型排水管

进口橡胶连接

### 泵

立式，单级，潜水泵，保护等级IP68，绝缘等级B，温度控制器可以在过载时切断电源，保护电机。冷却后可以自动启动电机，电缆密封可以防止湿气进入电机腔。冷却系统保证了设备可以连续进行。

### 控制单元

自动浮球开关，单独报警系统。

### 材料

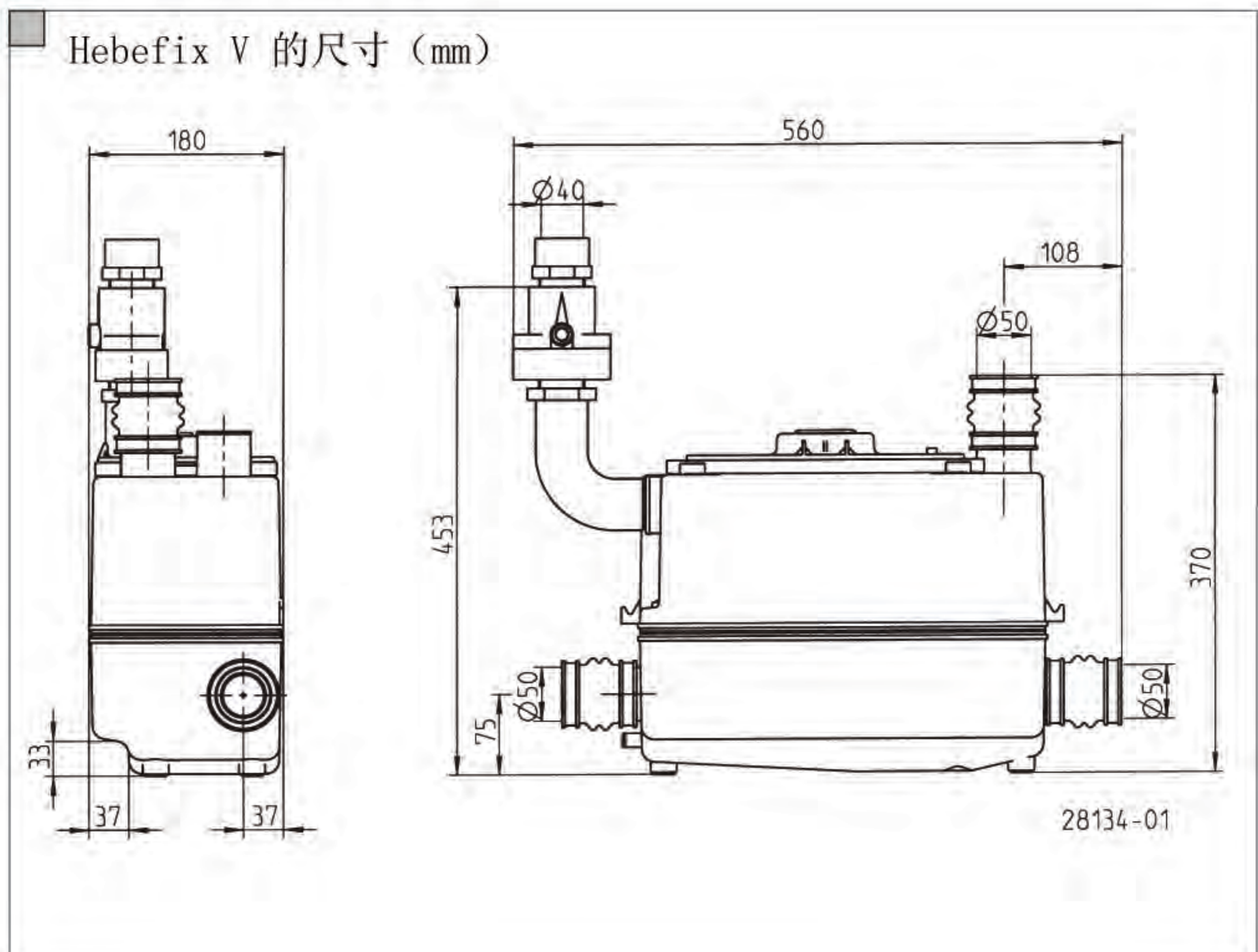
电机室和轴由不锈钢制成，储罐，泵房和叶轮由塑料制成，连接口和出口由人造橡胶制成。

### 密封

轴密封由旋转的轴密封圈和润滑油闸室构成，保证空转安全。

### 供货范围

水泵，储水箱，插头电缆，进出水软连接，活性炭过滤防臭组件。



## 应用

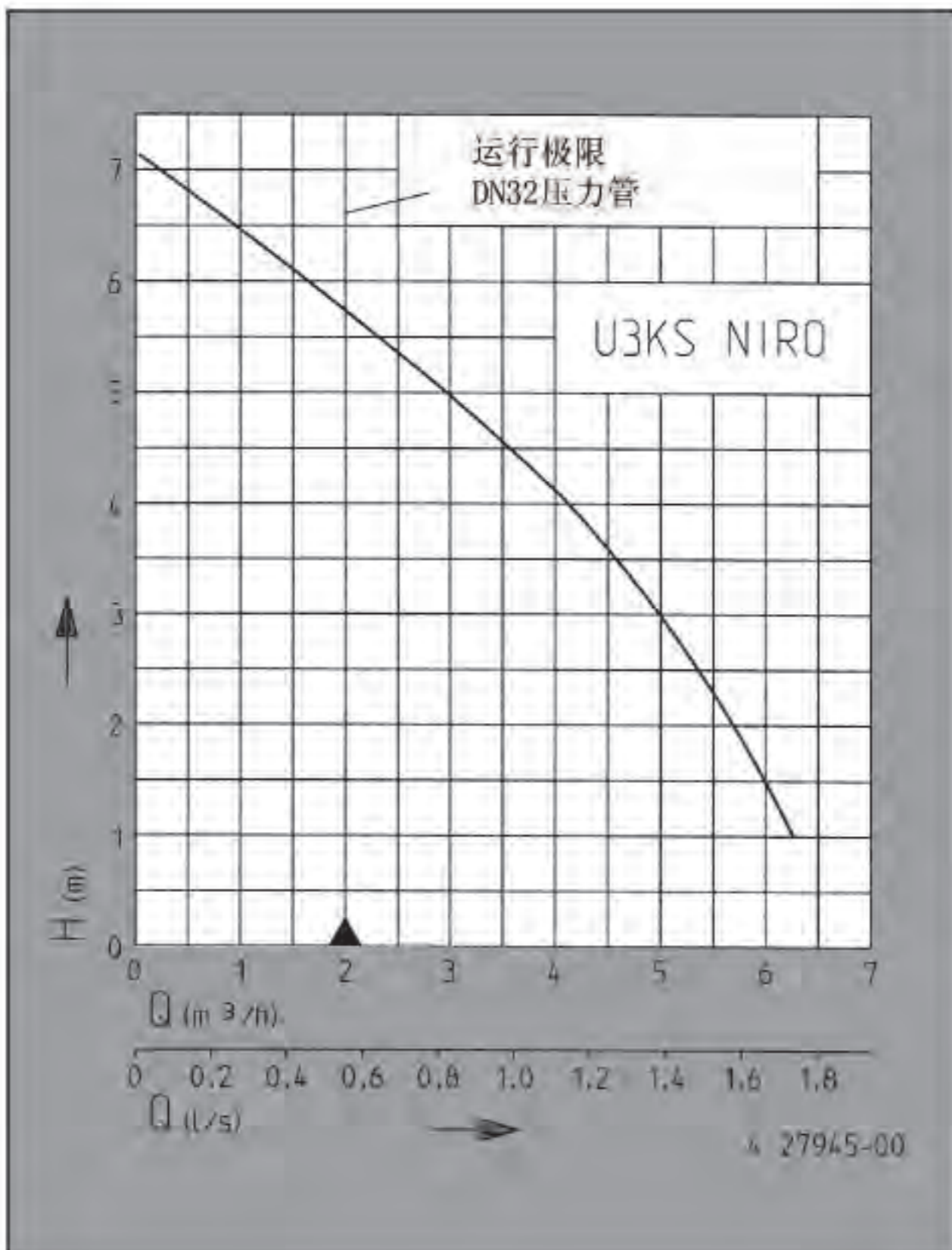
废水提升装置Hebefix V是一个非常容易安装的设备，用来排放背压水平之上或之下的不含粪便的废水。它可以安装在任意位置，因为它需要的安装空间非常小，例如，可以安装在厨房的小柜子里。所有的下水管道都可以连接上，例如洗手盆，淋浴，浴盆，水槽，洗衣机等。废水通过小管径管道被排放到附近的下水管中。

Hebefix V可以用在那些需要另外安装浴室或厨房的地方，它可以用做进行部分改造或扩建工程。

Hebefix V包含了一个带弹簧片接触开关的报警系统。

这个设备和U 3 KS NIRO一起供货，它通过一个防震的插销连在一起，只要有污水流动并达到启动水位就自动开始工作。安装在浴室或者淋浴房间时，必须要注意设备的电气连接方面的安全问题。

为了安装和维护工作，要设计一个足够大的检查口。



- ▶ 静音运行
- ▶ 方便连接
- ▶ 维护简便
- ▶ 压力密封
- ▶ 活性炭过滤
- ▶ 报警系统
  
- ▶ 涡流叶轮



若有改动，恕不另行通知

# Hebefix V废水提升装置

## Hebefix V

型号	高×长×宽	电缆	重量	编号
Hebefix V	320×420×180mm	1.5 米	6.2kg	09360
配件				
维修框				41075
截止阀				11836
蓄电池				07562

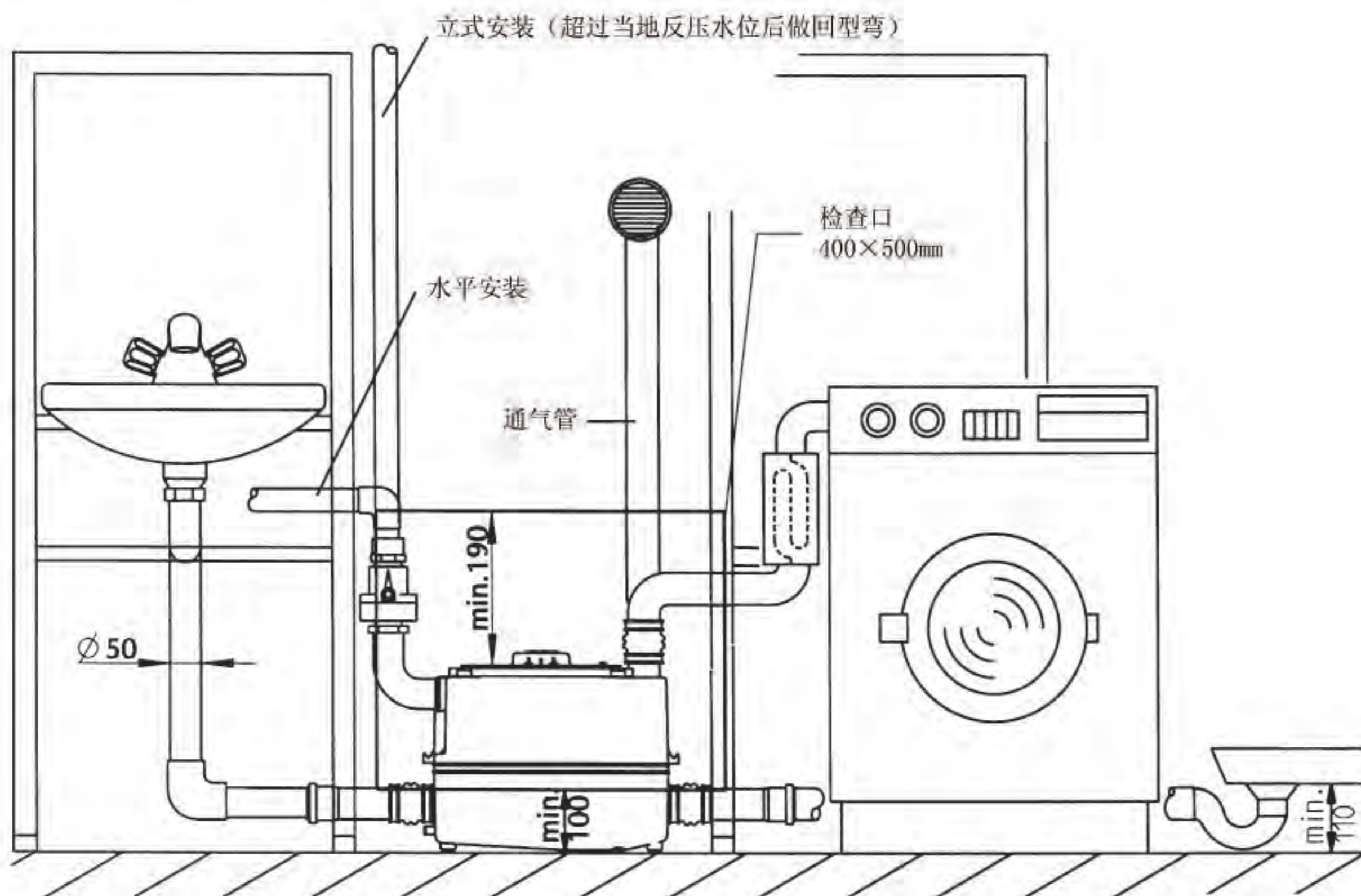
## 性能

型号	扬程 H (m)	1	2	3	4	5	6
Hebefix V	流量 Q (m³/h)	6.5	5.5	5	4	3	1.5

## 电气参数

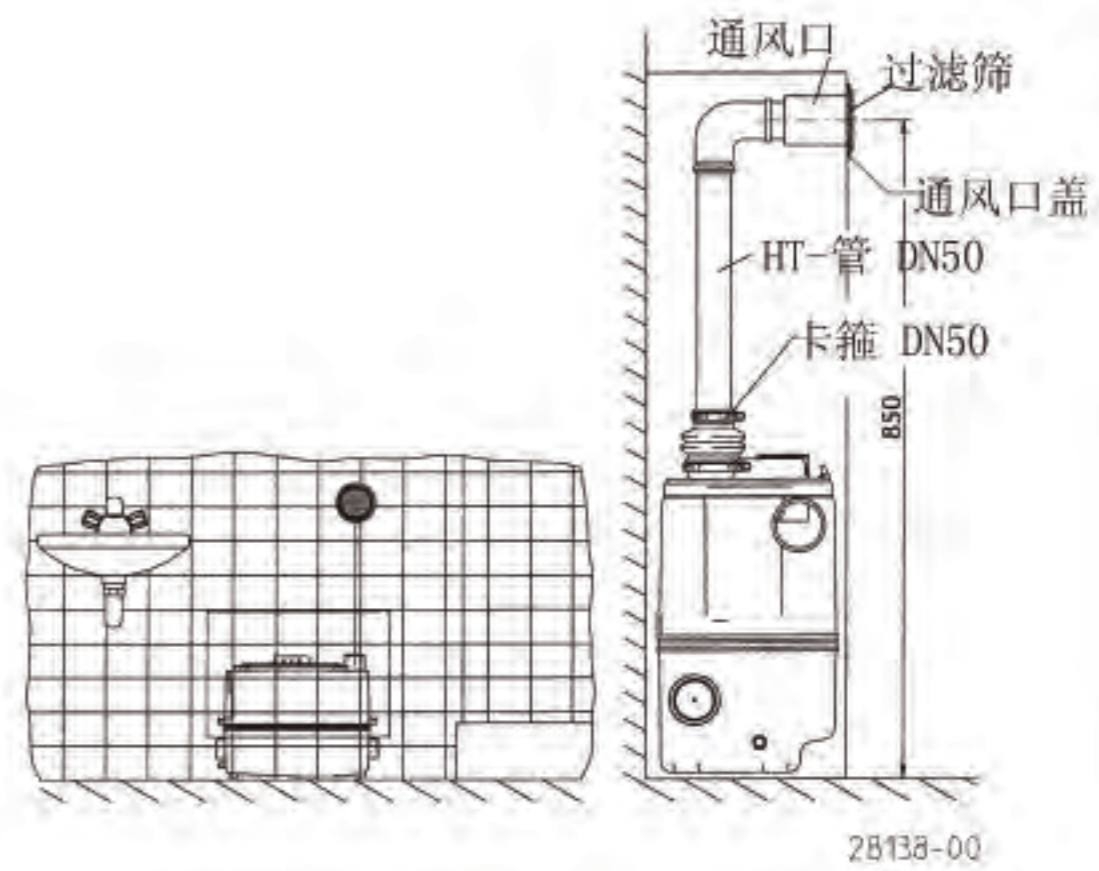
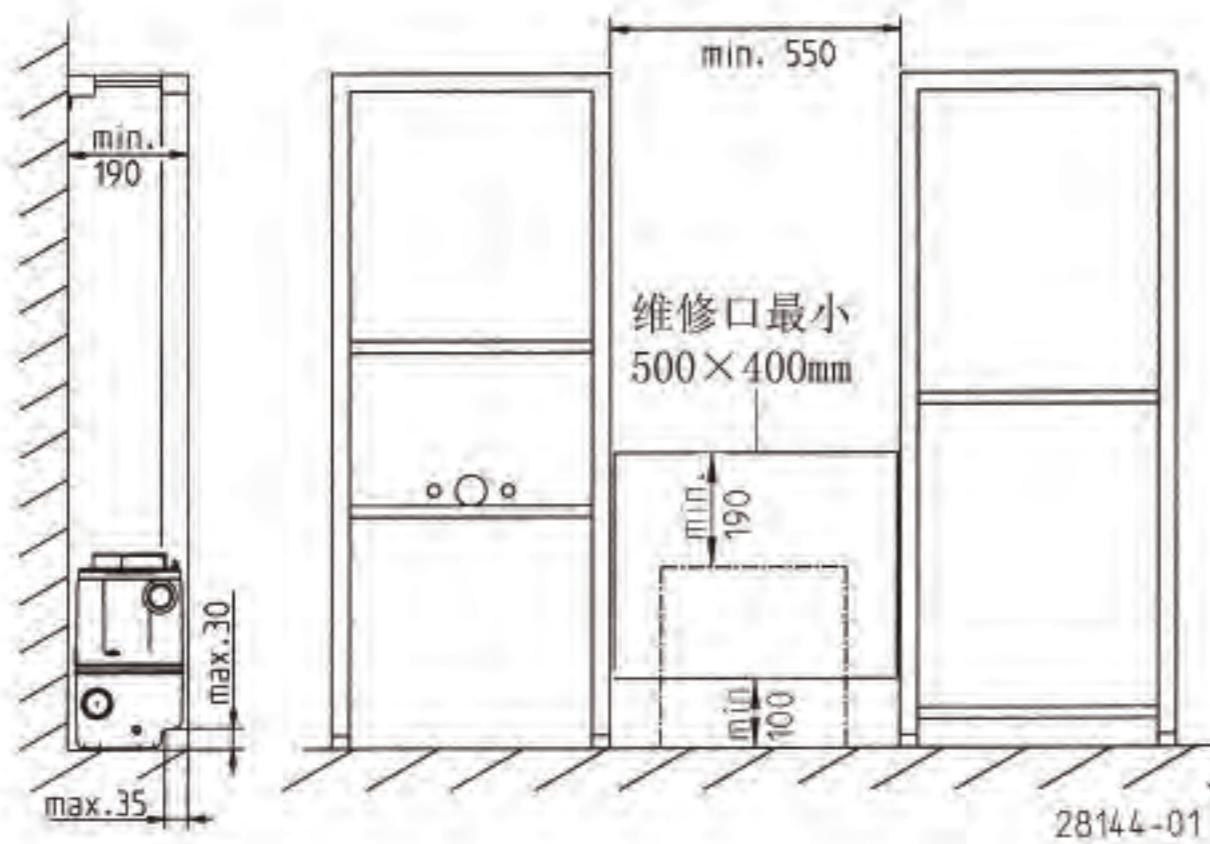
型号	电流类型	电压 (伏)	功率 kW P <sub>1</sub> P <sub>2</sub>	电机转速 (min <sup>-1</sup> )	额定电流 (A)	电机保护	插头
Hebefix V	单相	交流 230	0.32 0.20	2720	1.4	IP68	安全插头

## 安装示意图



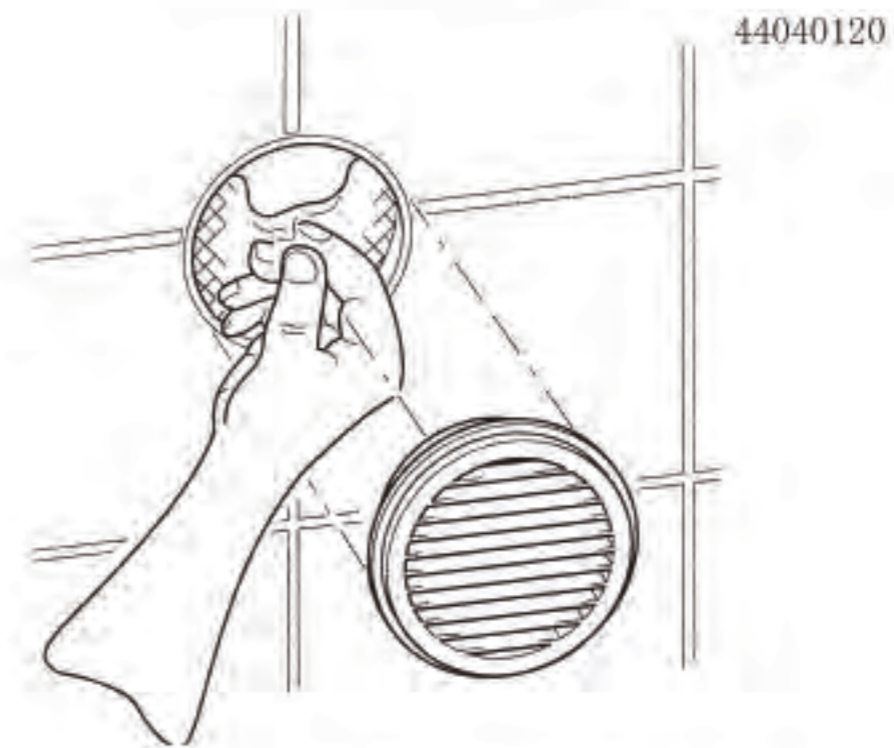
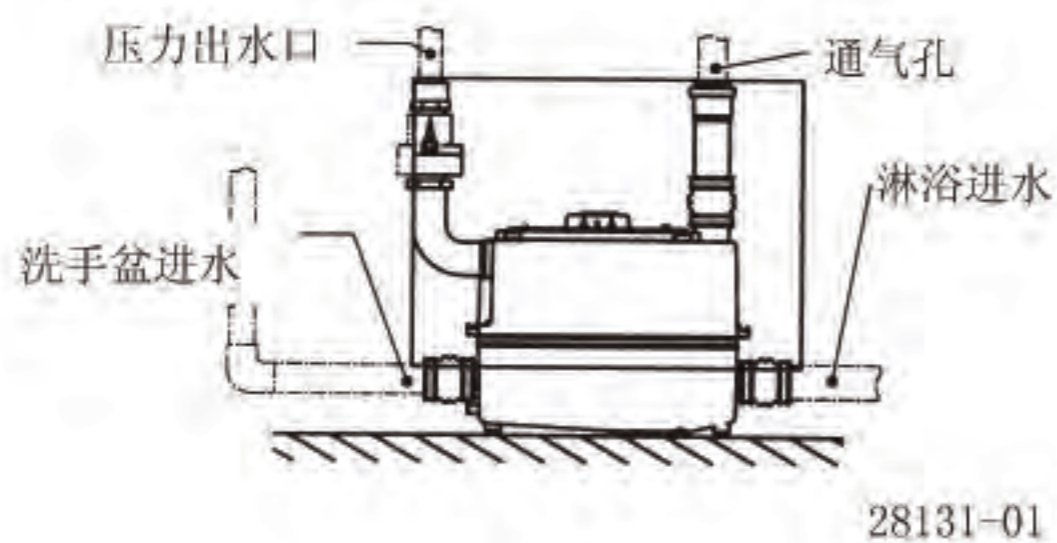


安装



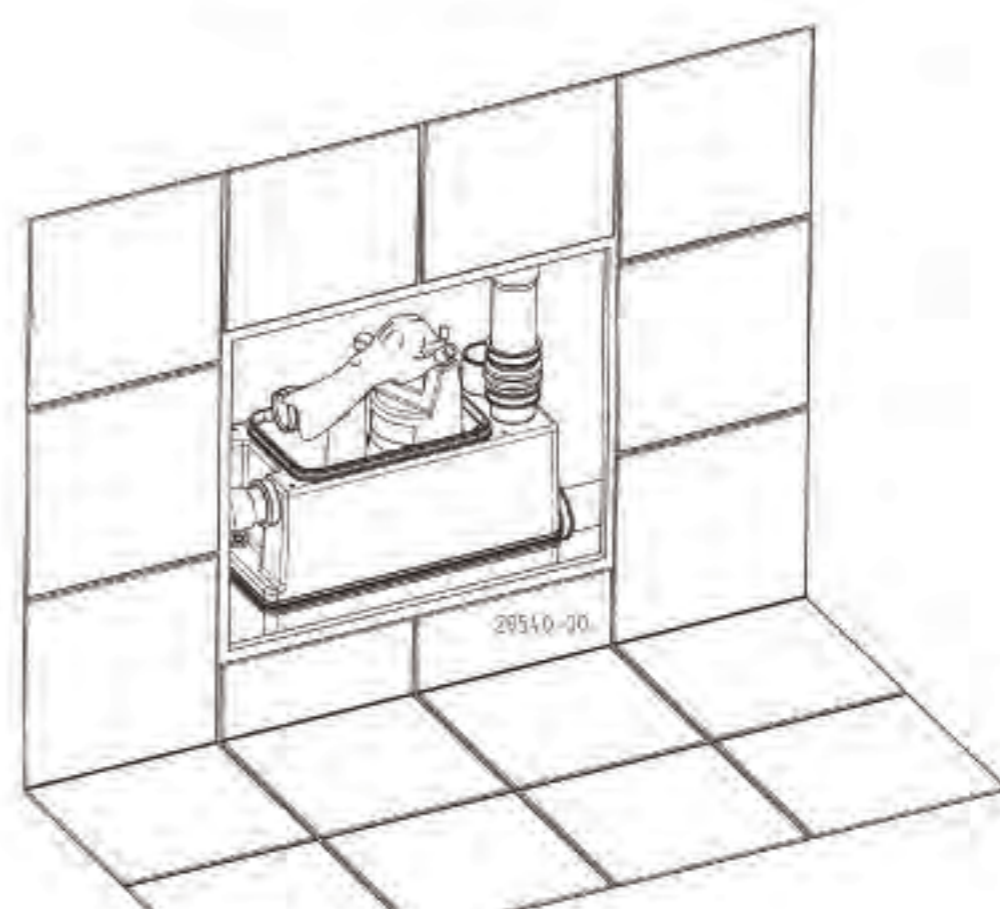
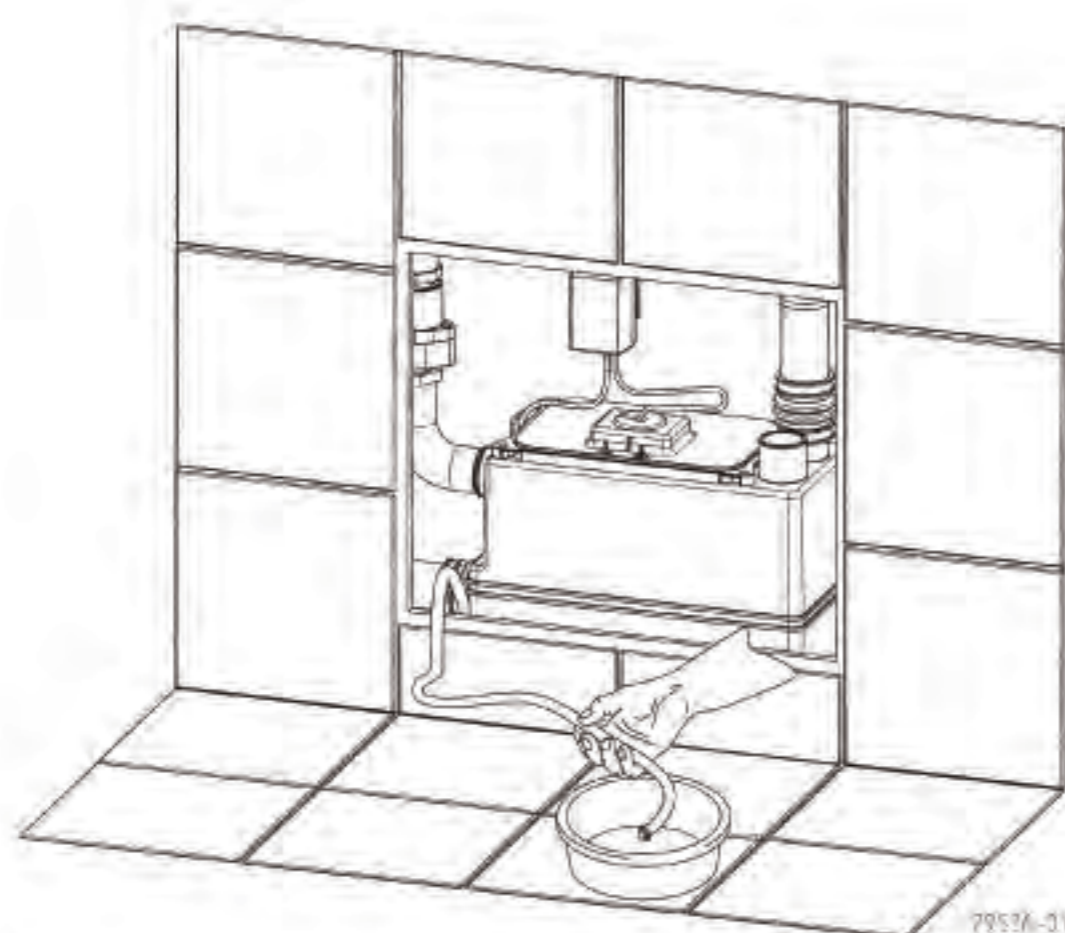
各部分严格按照上面所给出的尺寸。底座放到地板上，使几个进口位于底部，节省空间。

为了能够正常运行，排气孔是很重要的。图示安装方法可以防止装饰墙后面的潮湿问题。



通过软连接进行安装

更换排气系统中的活性炭过滤器，只需要打开管盖就可以实现。



在紧急情况下，污水可以通过预留的排水孔经过软管排出。

马达/泵组作为一个整体可以轻易的被取出。

# Hebefix V 废水提升装置

## 技术参数

### 结构

储罐配U 3 KS NIRO

5片叶轮

S型排水管

进口橡胶连接

### 泵

立式，单级，潜水泵，保护等级IP68，绝缘等级B，温度控制器可以在过载时切断电源，保护电机。冷却后可以自动启动电机，电缆密封可以防止湿气进入电机腔。冷却系统保证了设备可以连续进行。

### 控制单元

自动浮球开关，单独报警系统。

### 材料

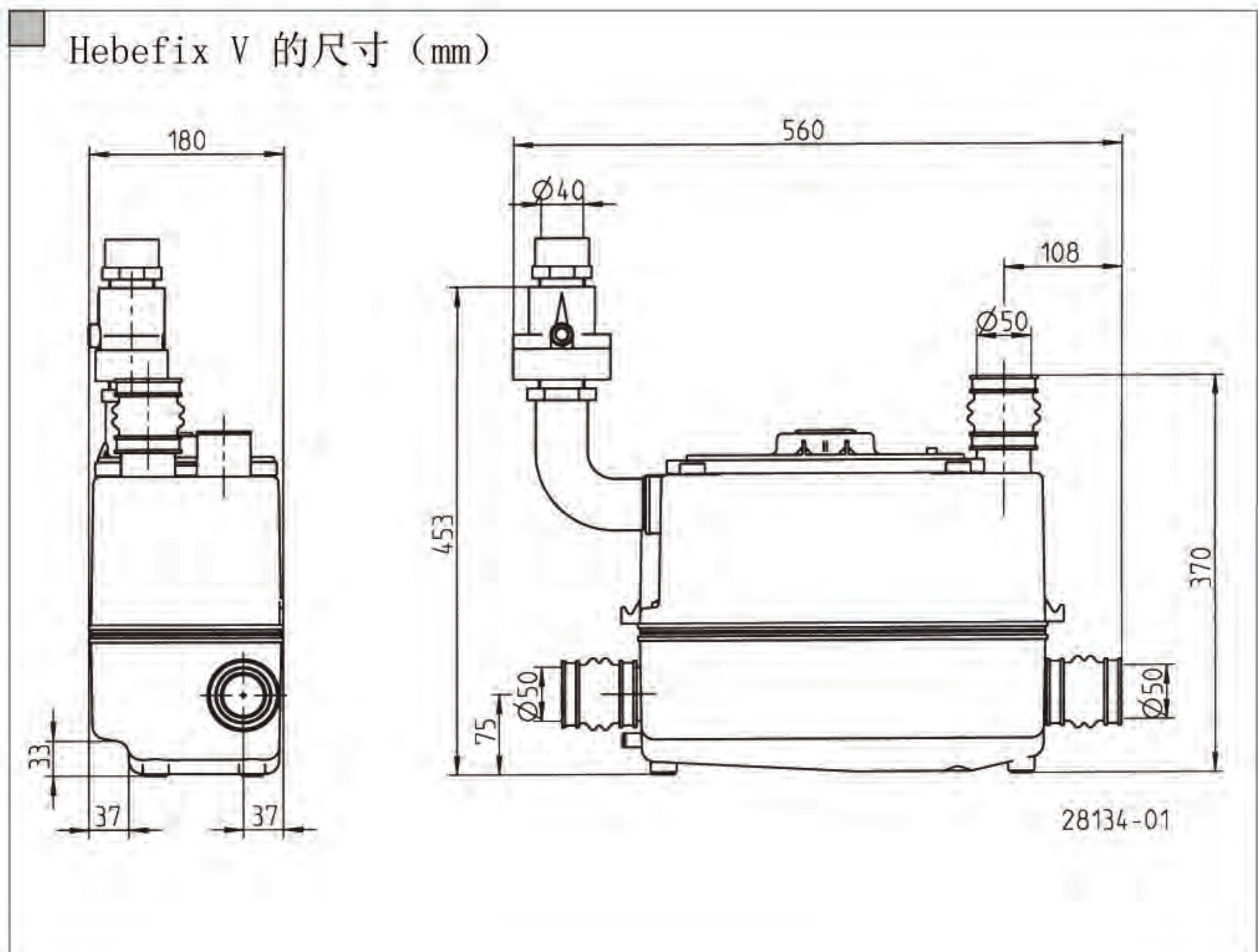
电机室和轴由不锈钢制成，储罐，泵房和叶轮由塑料制成，连接口和出口由人造橡胶制成。

### 密封

轴密封由旋转的轴密封圈和润滑油闸室构成，保证空转安全。

### 供货范围

水泵，储水箱，插头电缆，进出水软连接，活性炭过滤防臭组件。



## 应用

Hebefix 100废水提升装置是一个工业或商业污水提升站，污水温度可以达到104° F（40摄氏度），hebefix 100 H型号的污水坑可以承受高达80摄氏度的污水。它由一个带4个组合进水口（50mm或100mm的PVC管）的自由固定塑料储罐（约75L）组成。内部的污水管道可以适用于左边或者右边出水。

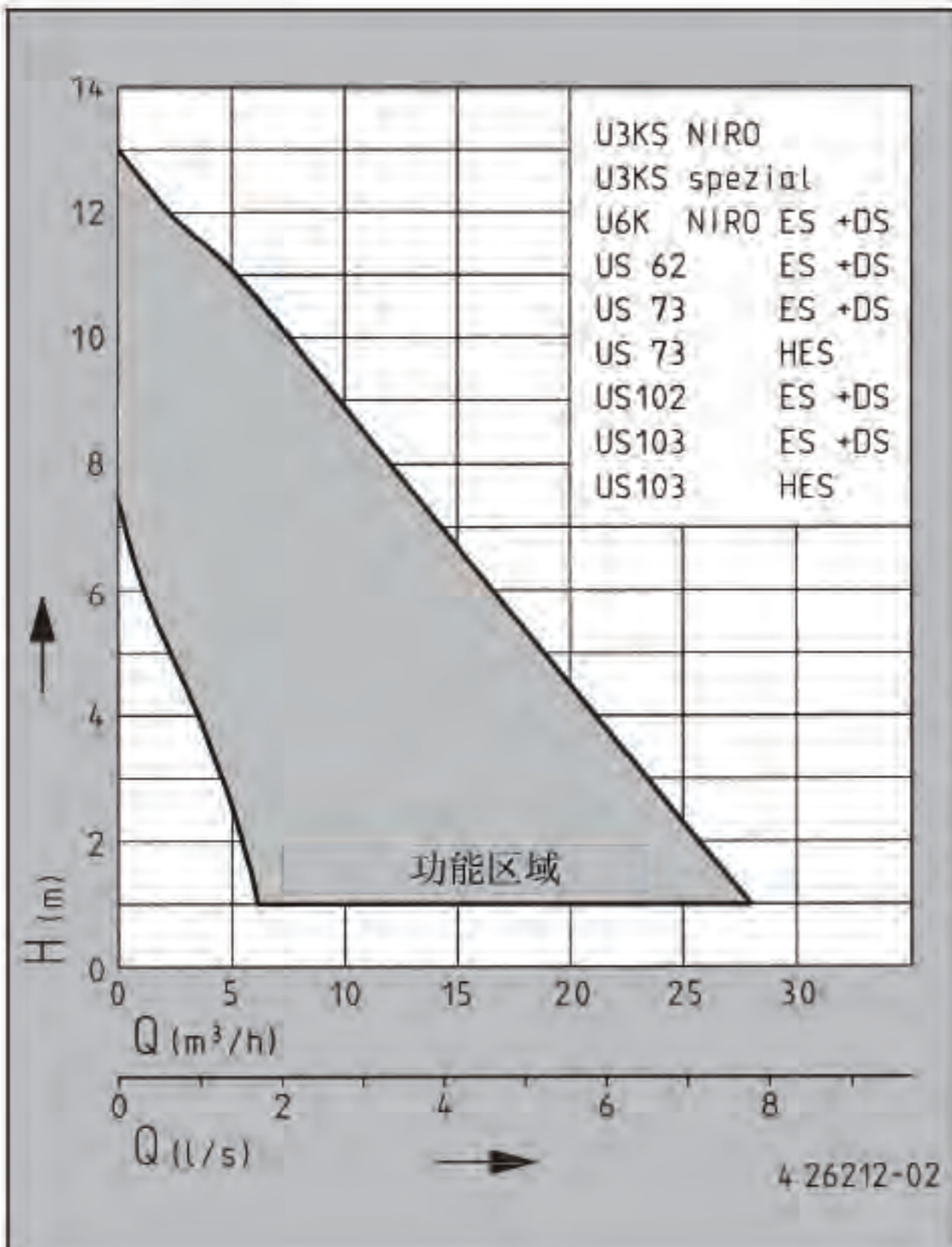
泵的选择要靠需要排放的污水量来确定，U 3 KS NIRO作为地下室排水装置用来排放单个家庭排水，U 6 KS NIRO ES/DS用来排放量大的污水，Us系列泵可用做公寓或者商业的污水排放。水位控制可以调节，通过使用一种特殊的水位控制开关，可实现更低的启动水位与更小的残留水位。用做商业排水时必须提前检查材料的耐久性。

Hebefix适用于地面安装。它可以安装在任何位置——甚至低于当地的水平地面并防止溢流——不需要昂贵的土建工作也不需要凿开地面。水盆，洗衣机或者洗碗机，安装在地面的淋浴底盘（带特殊浮子与U 3 KS NIRO或者U 6 KS连接）都可以与它连接上而不会有任何问题出现。

与通风管连接可以阻止难闻气味的散发。如果储罐安装地区通风不佳，Hebefix 100的活性炭过滤器可以减少难闻的气味。推荐安装报警系统，这样当水位线超过允许范围时可以产生警报。



Hebefix 100带有US系列泵



- ▶ 排水方向可调整
- ▶ 报警系统
- ▶ 高达 80 摄氏度的热水
- ▶ 浮动阀板式止回阀
- ▶ 活性炭过滤器 (Hebefix 100)



# Hebefix 100和Hebefix 100H废水提升装置

## 地面集水箱

型号	高×宽×深	连接口	重量	编号
Hebefix 100-tank 不含泵	500×570×390mm	4×50mm 4×110mm	9.4kg	09319
Hebefix 100H-tank不含泵 耐热可达176° F/80°C	500×570×390mm	4×50mm 4×110mm	12.3kg	09348

注：另有小尺寸集水箱可供选择

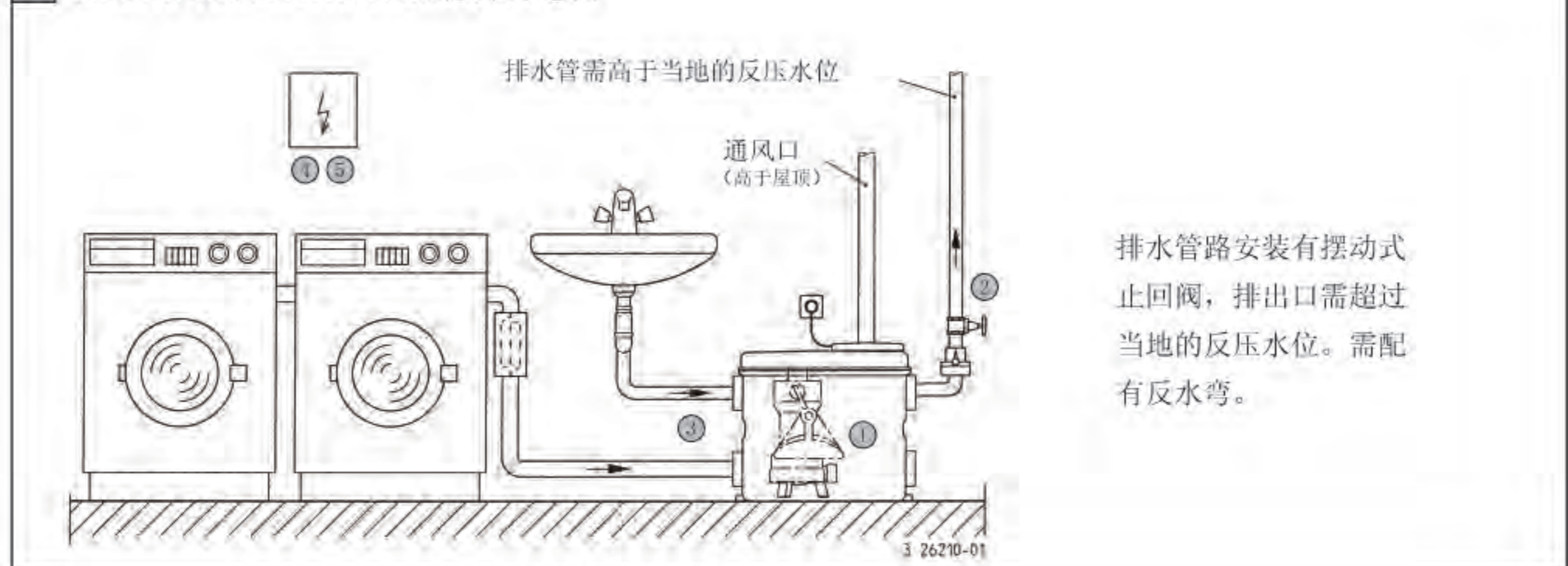
## 性能

型号	扬程	H(m)	1	2	3	4	5	6	7	8	9	10	11	12
U 3 KS NIRO	流量	Q(m³/h)	6.5	5.5	5	4	3	1.5						
U 3 KS spezial			6.5	5.5	5	4	3	1.5						
U 6 K NIRO ES			16	14.5	13	11	9.5	7	4.5	2				
U 6 K NIRO DS			17	16	15	13.5	11.5	10	7.5	4	0.5			
US 62 ES			19	17	15	12	10	8	6	4	2			
US 62 DS			22	20	17	15	12	10	8	6	4			
US 73 ES/HES			19	17	15	12	10	8	6	4	2			
US 73 DS			22	20	17	15	12	10	8	6	4			
US 102 ES/DS			28	26	23	21	19	17	15	12	10	8	5	2
US 103 ES/DS/HES			28	26	23	21	19	17	15	12	10	8	5	2


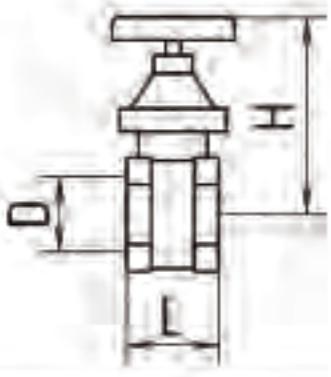



## 电气参数

Hebefix 100-tank 水泵型号	电流类型	电压 (伏)	电机功率 kW P <sub>1</sub> P <sub>2</sub>		电机转速 min <sup>-1</sup>	额定电流 Amp	电机保护	插头
U 3 KS NIRO	1-phase	1N~230	0,32	0,20	2720	1,4		safety-
U 3 KS spezial	1-phase	1N~230	0,32	0,20	2720	1,4		safety-
U 6 K NIRO ES	1-phase	1N~230	0,70	0,45	2600	3,4		safety-
U 6 K NIRO DS	3-phase	3~400	0,75	0,58	2750	1,3		CEE-
US 62 ES	1-phase	1N~230	0,83	0,50	2500	3,9		safety-
US 62 DS	3-phase	3~400	0,85	0,60	2800	1,4		CEE-
US 73 ES/HES	1-phase	1N~230	0,83	0,50	2500	3,9	内置 热敏开关	safety-
US 73 DS	3-phase	3~400	0,85	0,60	2800	1,4		CEE-
US 102 ES	1-phase	1N~230	1,37	0,98	2700	6,0		safety-
US 102 DS	3-phase	3~400	1,36	1,06	2740	2,4		CEE-
US 103 ES/HES	1-phase	1N~230	1,37	0,98	2700	6,0		safety-
US 103 DS	3-phase	3~400	1,36	1,06	2740	2,4		CEE-

## Hebefix 100/Hebefix 100H的安装示意图



■ 配件

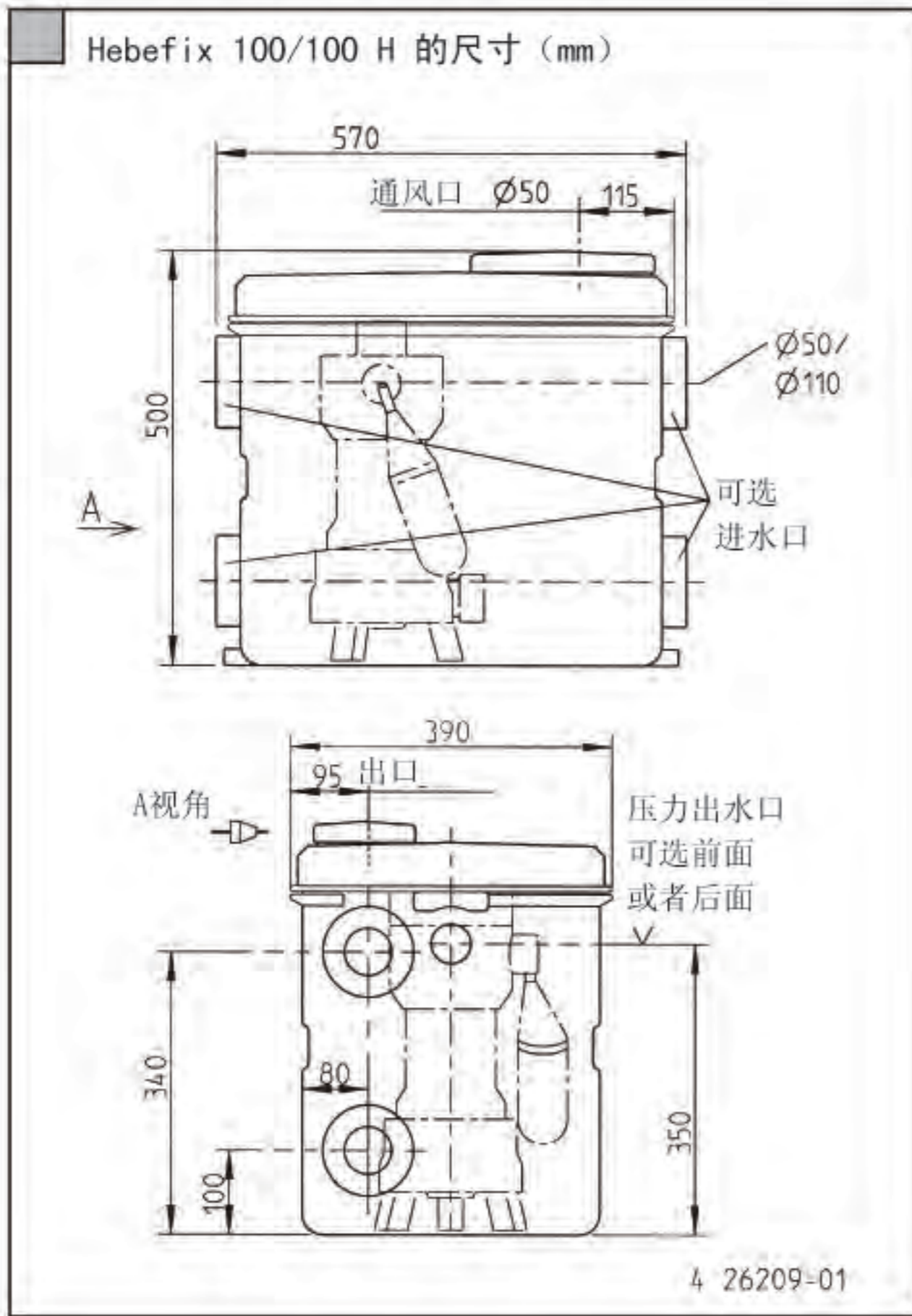
		编号	Hebefix 100	Hebefix 100-H
	① 特殊的浮子开关, 提供低水位控制	17424	●	●
	② 闸阀1 1/2" (DN40), PN16 H L D 125 max. 60 1 1/2"	11837	●	●
	③ DN100柔性接口	27736	●	●
	④ 报警系统 适合AWR3洗衣机的报警系统, 带有簧片开关, 分离系统, 主要操作件, 3米电缆	20198	●	
	适合AWO的报警系统带有簧片开关, 适合最高水温可达176° F/80°C)	25092	●	
	报警系统适合洗衣机AWO	28993		●
	适用于多台洗衣机	25233		
	紧固件报警系统/特殊低于水位浮动开关 仅适用于U3 KS and U6 KS	28191		●
	⑤ 蓄电池 实现报警系统离线操作	07562	●	●

■ 开关数据

型号	开关启动点	开关关闭点
U3 KS带有标准浮球	大约220mm	大约115mm
U3 KS带有特殊浮球	大约110mm	大约50mm
U6 KS带有标准浮球	大约215mm	大约115mm
U6 KS带有特殊浮球	大约115mm	大约50mm
US 62带有标准浮球	大约245mm	大约130mm
US 62带有特殊浮球	大约160mm	大约110mm
US73带有标准浮球	大约245mm	大约130mm
US73带有特殊浮球	大约160mm	大约110mm
US102带有标准浮球	大约275mm	大约160mm
US102带有特殊浮球	大约190mm	大约140mm
US103带有标准浮球	大约275mm	大约160mm
US103带有特殊浮球	大约190mm	大约140mm

# Hebefix 100和Hebefix 100H废水提升装置

外形尺寸图



## 应用

Baufix 50 紧凑型污水提升装置是专门设计来安装在地下室或地窖中。推荐使用提升装置和潜水泵U 3 KS NIRO联用，适用于排放家庭废水，包括洗手盆，水槽，淋浴，洗衣机等，但不允许用做卫生间污水的排放。

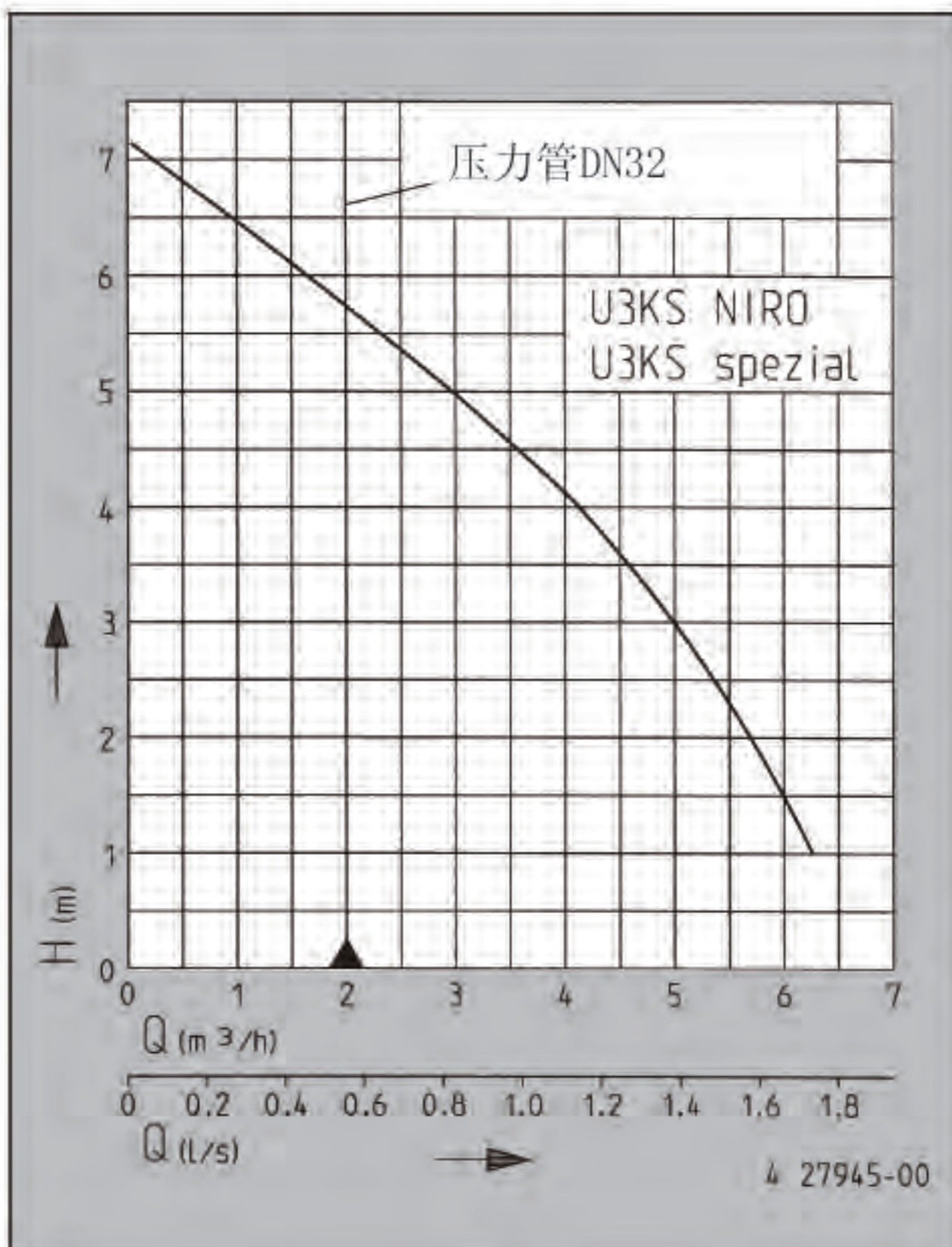
抗压塑料储罐无需用螺丝固定在混凝土地基上，只是入水管需要固定，这样整个储罐就能被混凝土固定住。不允许在地面有水的地方安装，因为水箱和混凝土可能因为有水的存在而不能达到很好的密封效果。

装置顶部的可调整和旋转的盖子使设备和建筑达到最佳的结合。安装深度可以在45-71cm的范围内调整。两个进水管的位置保证了非常低的进水高度。

安装好的止回阀阻止了污水从压力管向储罐回流。标准的空气阱阻止了难闻气味的散发。泵内灵活的软管夹子保证了安装的灵活稳定性和泵的维护方便性。对更大的排水量，我们推荐使用提升装置Baufix100和Baufix200排放装置。

这个单元符合EN 12050标准。

我们保留在没有通知的情况下改变规格的权利，泵的性能符合ISO9906标准。



- ▶ 空气阱
- ▶ 地漏
- ▶ 安装高度可调
- ▶ 储罐内全套压力管
- ▶ 浮动阀板式止回阀
  
- ▶ 水平补偿框架
- ▶ 泵的快速锁定
- ▶ 2个组合进水口 (DN50/100)



4 27945-00

# Baufix 50污水提升装置

## 地下集水箱

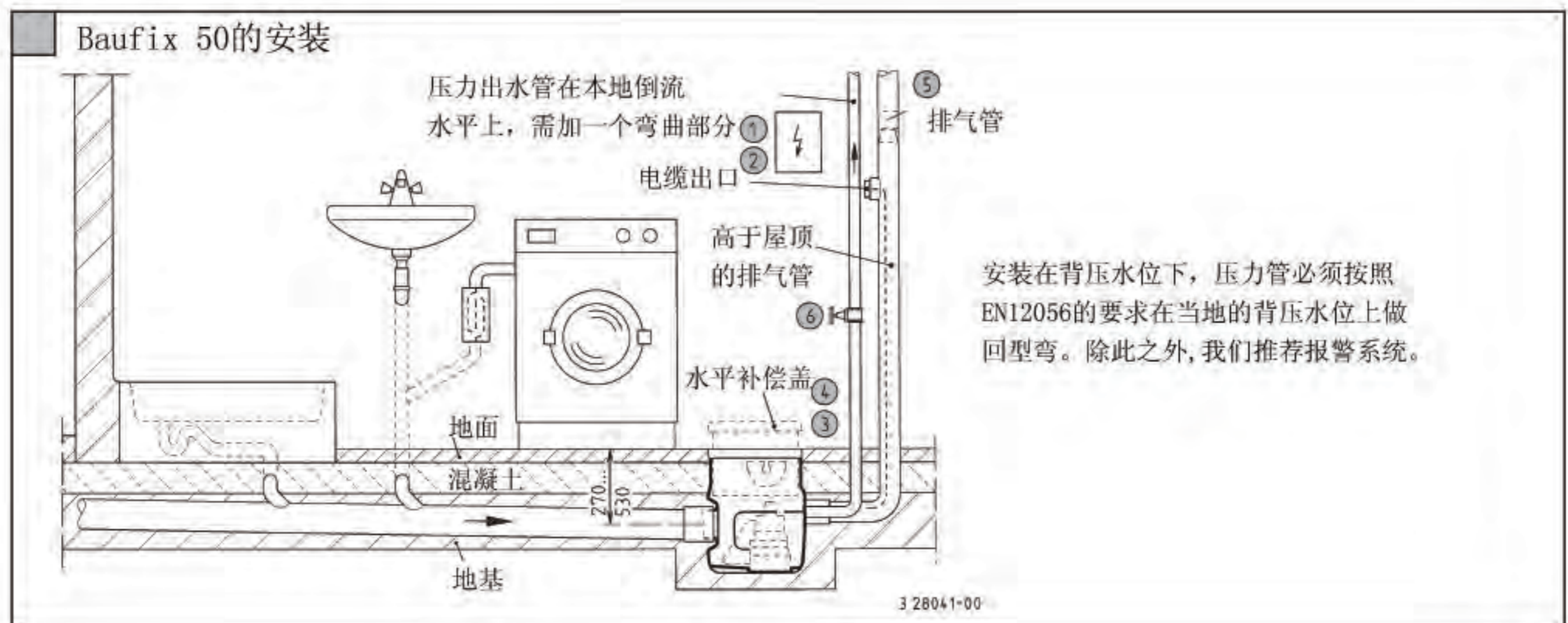
型号	高×宽×长(mm)	重量	编号
Boufix 50-tank 带地漏和盖子, 不含泵	575×405×380mm	11.5 kg	09335

## 工作性能

型号	扬程 H[m]	1	2	3	4	5	6
U 3 KS NIRO	流量 Q[m³/h]	6,5	5,5	5	4	3	1,5
U 3 KS spezial		6,5	5,5	5	4	3	1,5

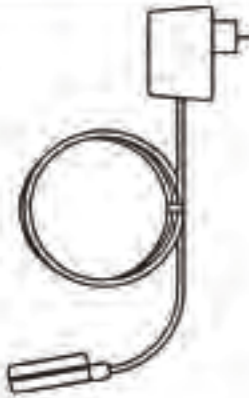


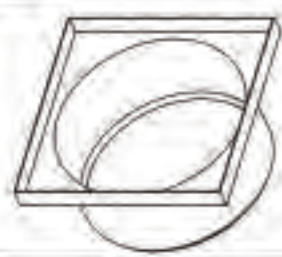

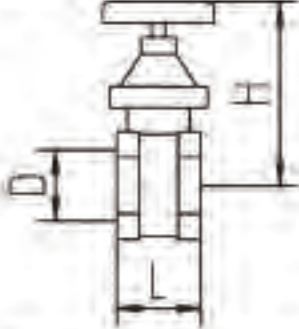
## 电气参数

型号	电流类型	电压 (伏)	电机功率 kW P <sub>1</sub> P <sub>2</sub>	电机转速 min <sup>-1</sup>	测定Amp 电流	电机保护	插头
U 3 KS NIRO	1-phase	1N~230	0,32 0,20	2720	1,4	组装在电机里	安全
U 3 KS spezial	1-phase	1N~230	0,32 0,20	2720	1,4		





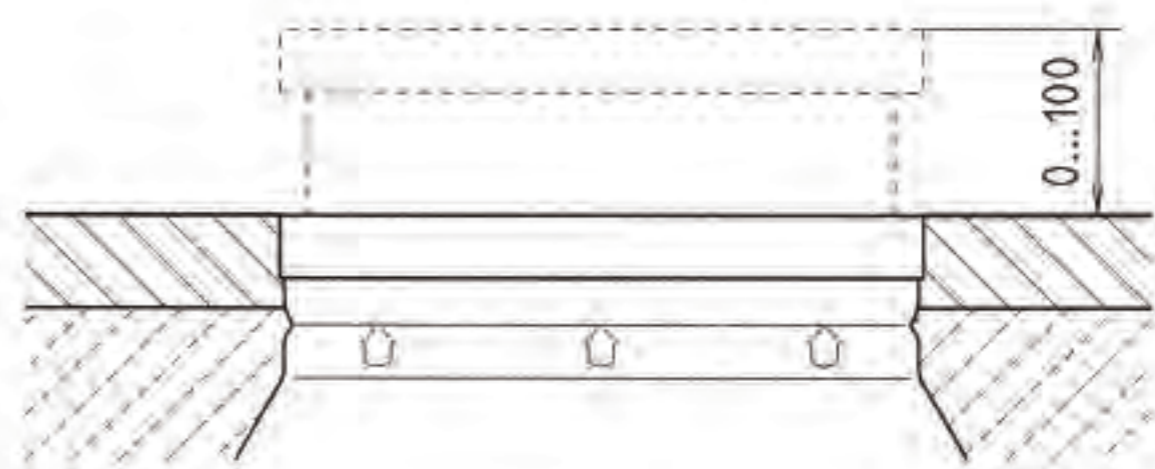
## 配件

		编号
	① 报警系统: 3米电缆的潜水式球形开关, 独立运行, 带无电压信号点 (选配)	20198
	报警系统: 同上, 9.5米电缆	25092
	洗衣机报警系统AW3, 3米电缆的潜水式球形开关, 独立运行	25233
	洗衣机报警系统AW10, 同上, 9.5米电缆	28191
	② 蓄电池: 实现报警系统独立工作 (选配)	07562
	③ 活动盖板	24024
	④ 盖板框架	28118
	⑤ 通风孔: 特殊过滤器 (选配)	27484
	⑥ 截止阀1 1/4" $\frac{H}{L} \quad \frac{L}{D}$ (选配) 110 max. 60 1 1/4"	11836

## 安装布置

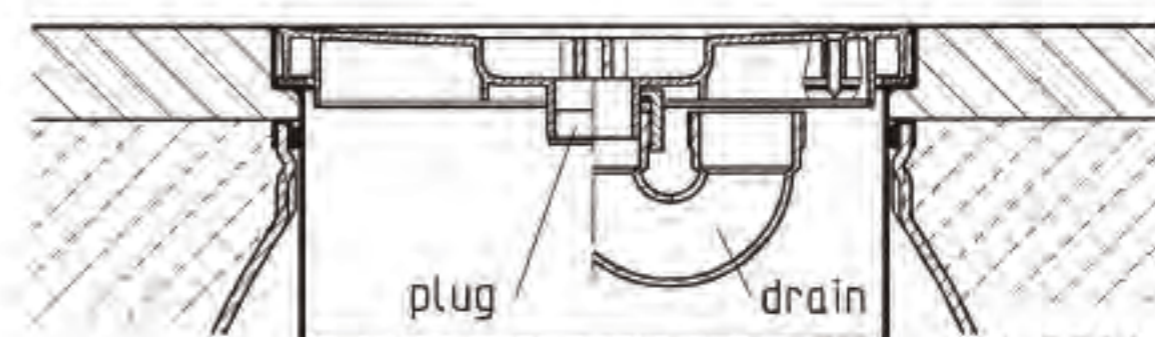
### 地板水平平衡:

带有圆形侧翼的盖子可以纵向和旋转开启。在水槽和盖子之间用圆形密封带密封。这就使得能够调节该地下水槽以适应其周围的顶部边缘, 例如地砖、瓷砖等。



### 空气阱:

空气阱用来作为阻止臭气的挥发并提供地面废水的入口



4 22314-03

# Baufix 50污水提升装置

## ■ 技术参数

### 储罐

为节省空间，无泄漏的PE储罐（40-55L）由带两个组合进水管口（DN50作为主管，DN100作为分支），储罐通气管（DN70）和一个压力管DN32（40mm的PVC管），组合的污水管道，水平找平塑料架，紧密的塑料盖和地面污水管道组成。

所有的连接处（储罐/盖子和盖子/盖板）有密封圈

### 安装

将储罐置于预备好的深坑或者已有的污水坑中，调整到要求的位置，然后连接管道，之后用混凝土将污水坑添平。将低处的止回阀和压力管与泵

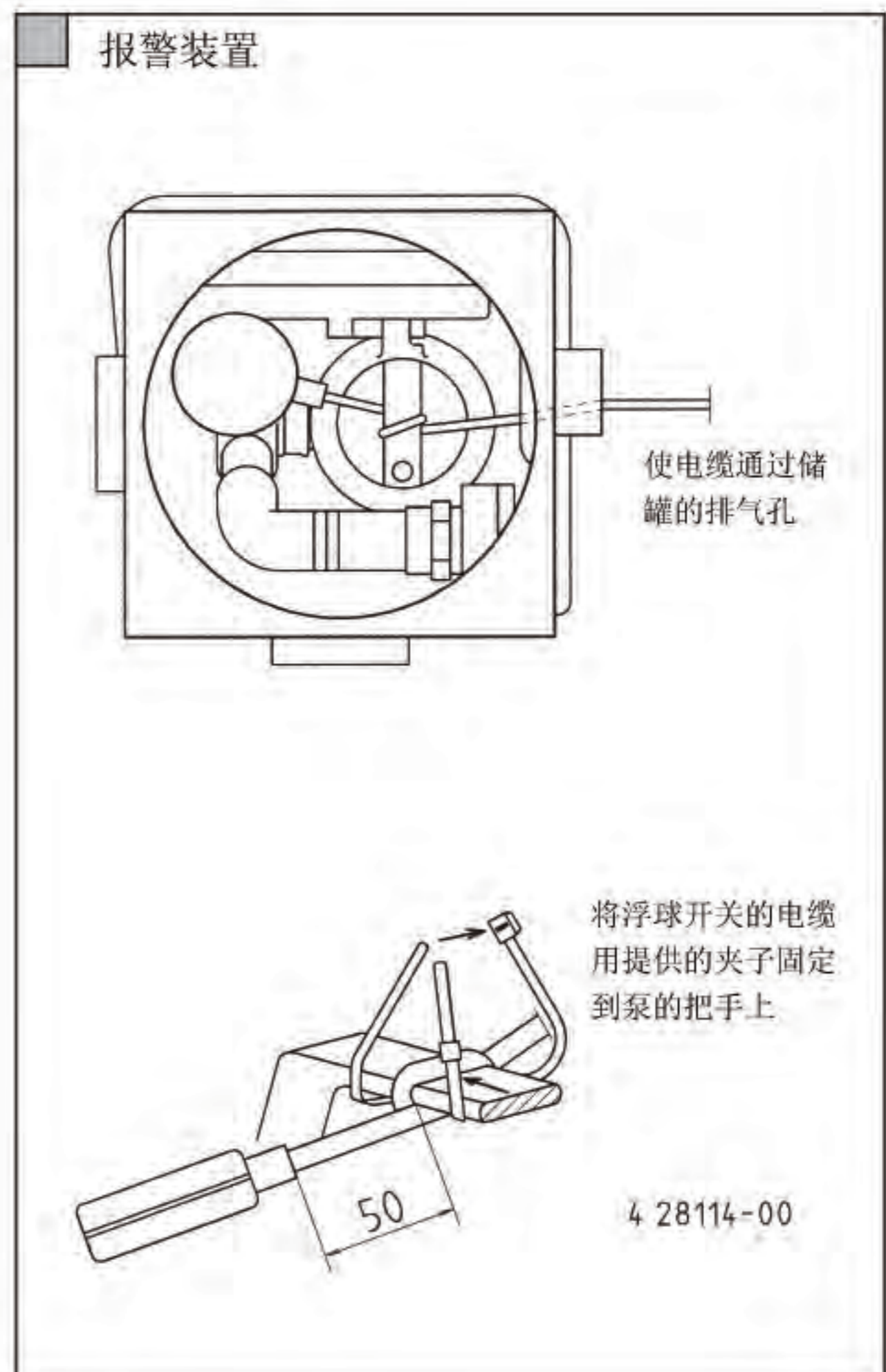
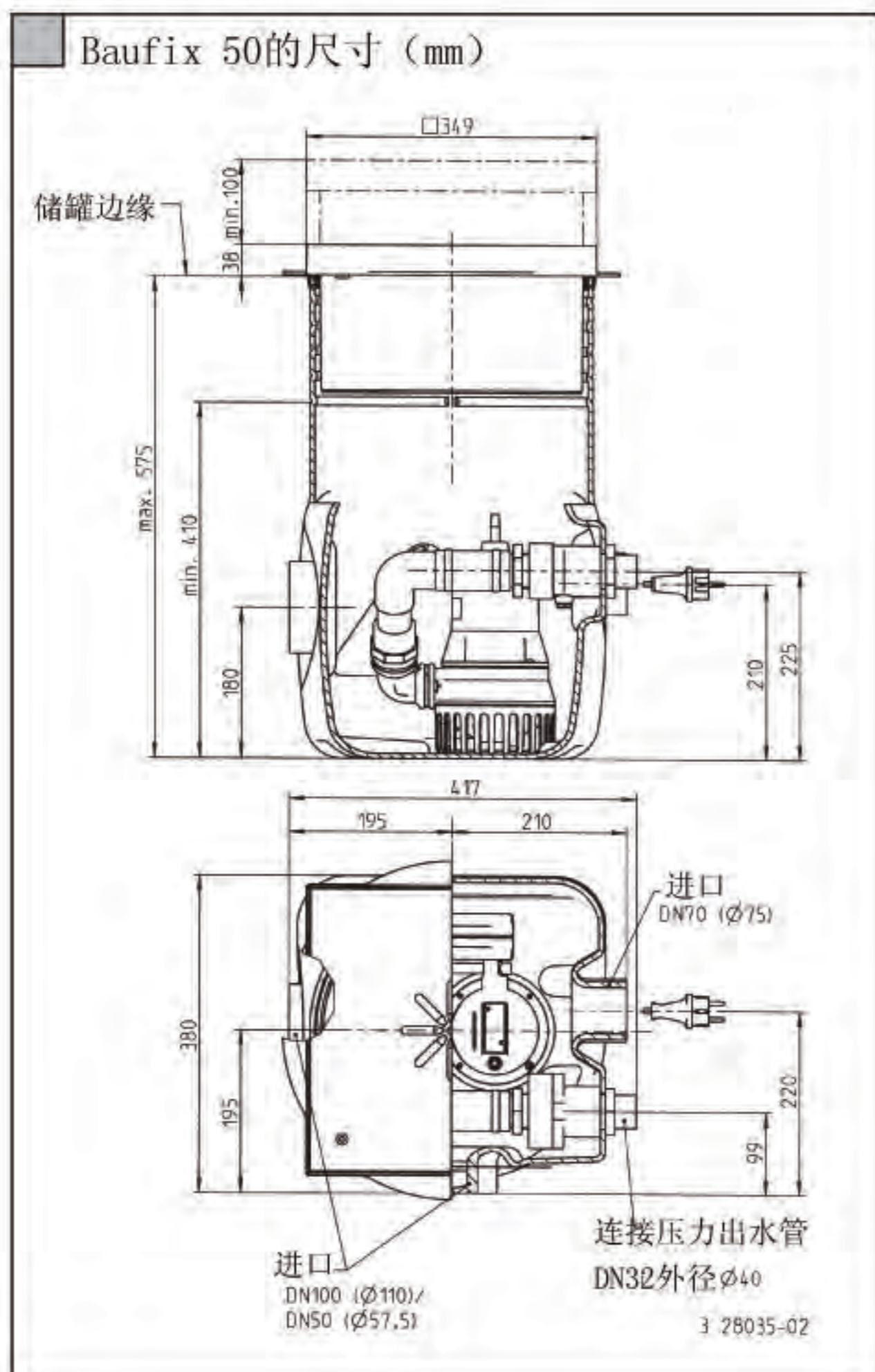
连接。

将泵的主电缆穿过通风管达到T位置。出口可以用有槽的密封塞密封上。如果通过顶部的通风不可能实现，那么将使用一个特殊的通风装置（附件安装图）。

注意：不必要切断插头

### 供货范围

符合EN 12050标准，带有水平补偿的塑料盖，防臭阀，含地漏的空气阱，污水罐备件和浮阀，低开关点的特殊的浮子，额外的DN50密封圈，电缆管的密封塞（不含泵）。



## 应用

Baufix 100是一个污水提升装置,它提供了良好的储存容量。它不但节省了大量的建筑工作,而且能够处理低于排水位的洗衣房,贮藏窖或室内的污水。但它不能用作污水集水池。

不同的污水处理量选用不同的泵:U 3 KS NIRO型泵适用于单户家庭生活污水的处理。U 6 KS NIRO用于大量废水的处理。US 73 Ex和US 103 Ex适用于危险的地方。为了排放冷凝器里的凝结物,您需要选用特别设计的U 3 K spezial泵。

摇板式止回阀防止压力管中的废水回流入储罐,空气肼防止难闻气味的扩散。

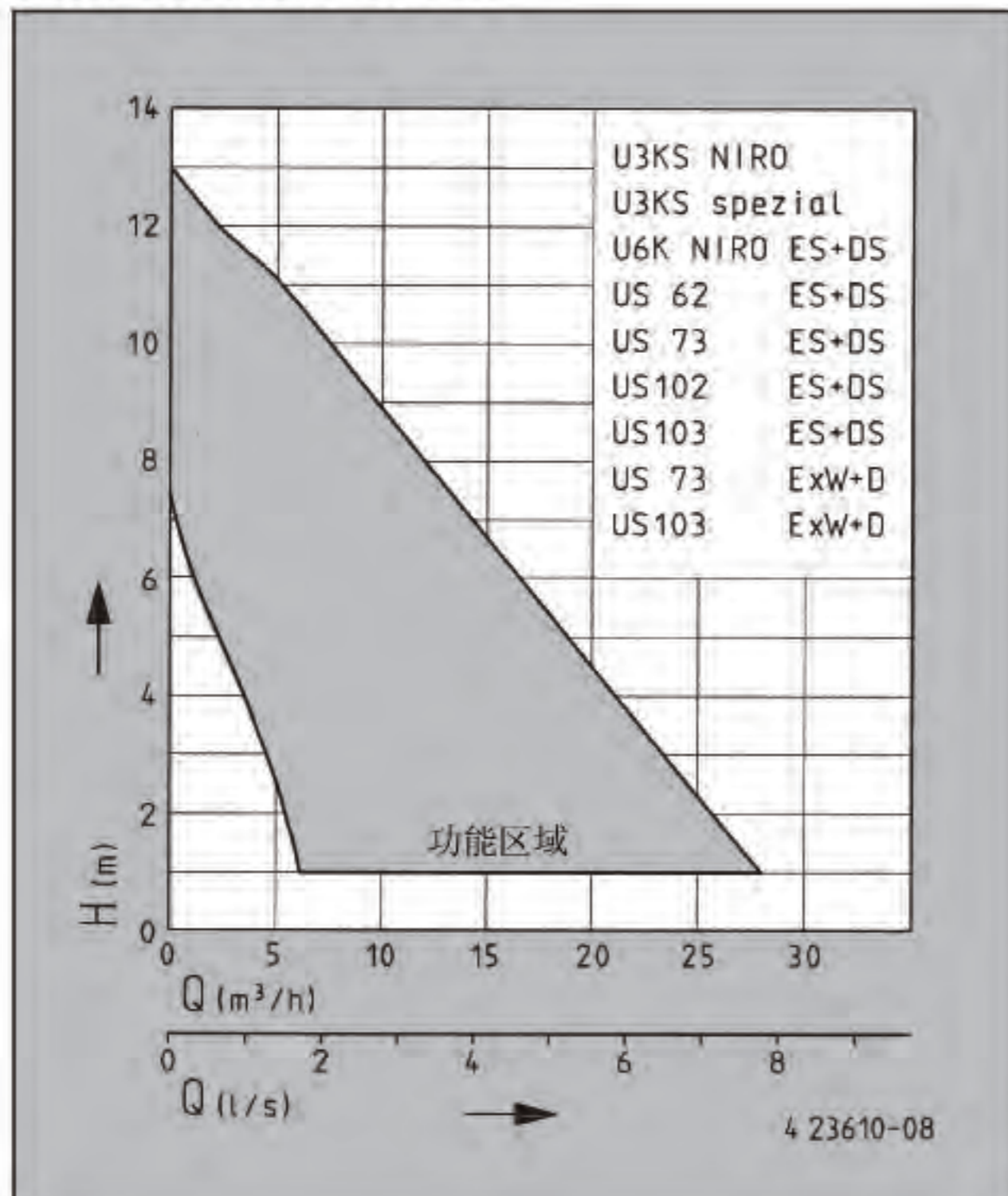
通过调整覆盖架构及盖板, Baufix 100可以很容易与地面找平。



该系统符合欧洲12050标准。

我们保留改变型号的权利。

泵的操作符合国际ISO 9906 标准



- ▶ 空气肼
- ▶ 地漏
- ▶ 集水槽中压力管
- ▶ 装配好的摆动式止回阀
- ▶ 水平平衡架
- ▶ 提供其它的储水箱附件



# Baufix 100污水提升装置

## 地下储水箱

型号	最大高×宽×长	重量	编号
Baufix 100-tank 带有地漏和盖板, 不含泵	600 x 530 x 530 mm	11,5 kg	09706

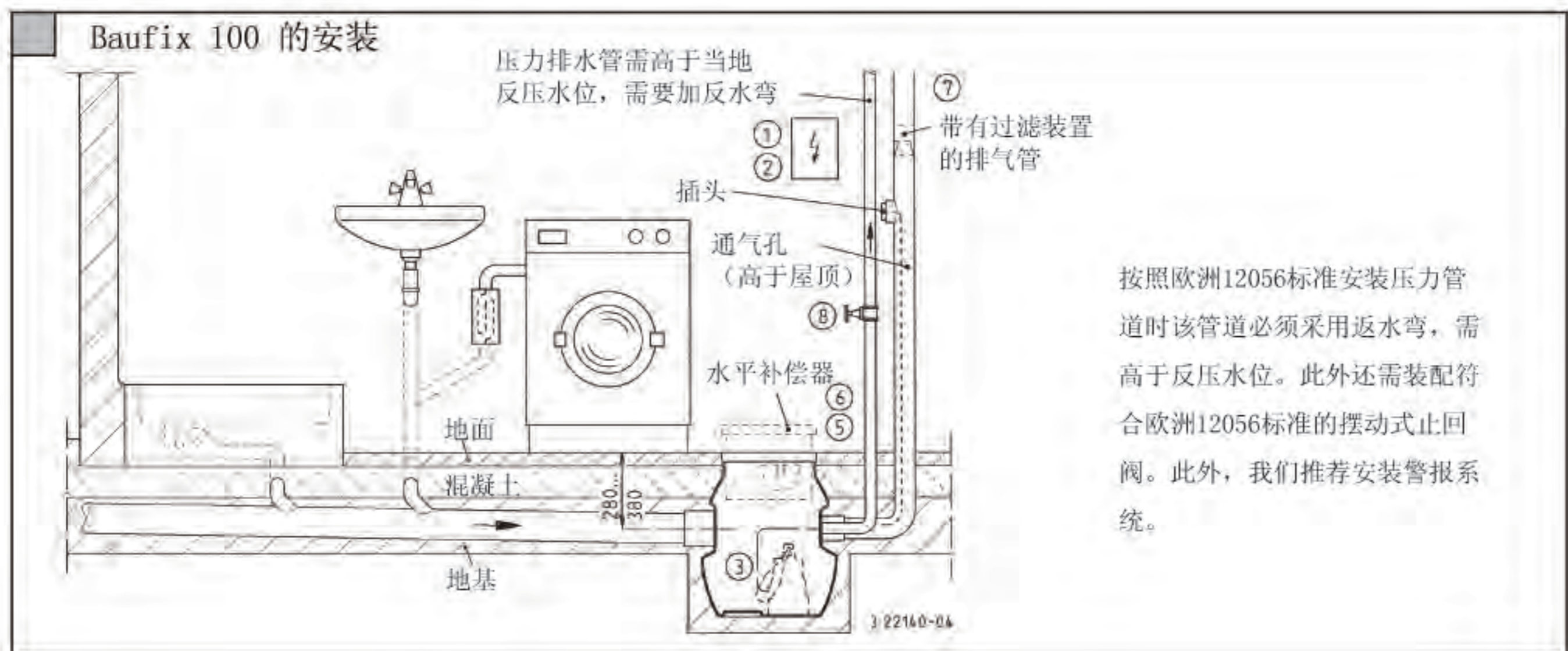
## 工作性能

型号	扬程 H [m]	1	2	3	4	5	6	7	8	9	10	11	12
U 3 KS NIRO	流量 Q[m <sup>3</sup> /h]	6,5	5,5	5	4	3	1,5						
U 3 KS spezial		6,5	5,5	5	4	3	1,5						
U 6 K NIRO ES		16	14,5	13	11	9,5	7	4,5	2				
U 6 K NIRO DS		17	16	15	13,5	11,5	10	7,5	4	0,5			
US 62 ES		19	17	15	12	10	8	6	4	2			
US 62 DS		22	20	17	15	12	10	8	6	4			
US 73 ES		19	17	15	12	10	8	6	4	2			
US 73 DS		22	20	17	15	12	10	8	6	4			
US 102 ES/DS		28	26	23	21	19	17	15	12	10	8	5	2
US 103 ES/DS		28	26	23	21	19	17	15	12	10	8	5	2
US 73 Ex W		19	17	15	12	10	8	6	4	2			
US 73 Ex D		22	20	17	15	12	10	8	6	4			
US 103 Ex W/D		28	26	23	21	19	17	15	12	10	8	5	2

## 电学参数

Baufix 100-tank 水泵型号	电源 类型	电压 (伏)	电机功率 kW P <sub>1</sub> P <sub>2</sub>	电机转速 min <sup>-1</sup>	电流 Amp.	电机保护	插头
U 3 KS NIRO	1-phase	1N ~ 230	0,32 0,20	2720	1,4		safety-
U 3 KS spezial	1-phase	1N ~ 230	0,32 0,20	2720	1,4		safety-
U 6 K NIRO ES	1-phase	1N ~ 230	0,70 0,45	2600	3,4		safety-
U 6 K NIRO DS	3-phase	3 ~ 400	0,75 0,58	2750	1,3		CEE-
US 62 ES	1-phase	1N ~ 230	0,83 0,50	2500	3,9		safety-
US 62 DS	3-phase	3 ~ 400	0,85 0,60	2800	1,4		CEE-
US 73 ES	1-phase	1N ~ 230	0,83 0,50	2500	3,9		safety-
US 73 DS	3-phase	3 ~ 400	0,85 0,60	2800	1,4		CEE-
US 102 ES	1-phase	1N ~ 230	1,37 0,98	2700	6,0	组装在 电机里	safety-
US 102 DS	3-phase	3 ~ 400	1,36 1,06	2740	2,4		CEE-
US 103 ES	1-phase	1N ~ 230	1,37 0,98	2700	6,0		safety-
US 103 DS	3-phase	3 ~ 400	1,36 1,06	2740	2,4		CEE-
US 73 Ex W	1-phase	1N ~ 230	0,83 0,50	2510	3,9	控制单元 +热敏开关	without
US 73 Ex D	3-phase	3 ~ 400	0,85 0,60	2800	1,4		without
US 103 Ex W	1-phase	1N ~ 230	1,37 0,98	2700	6,0		without
US 103 Ex D	3-phase	3 ~ 400	1,36 1,06	2740	2,4		without

## Baufix 100 的安装



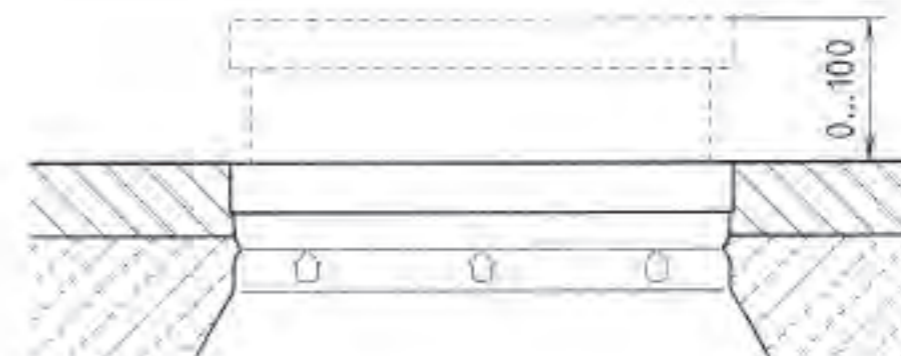
## 附件

		编号
	① 报警系统：配有3米电缆的潜水式球形接触开关，独立控制。	16723
	报警系统：同上，9.5米电缆	24434
	洗衣机报警系统AW3，3米电缆的潜水式球形开关，独立控制，	25090
	洗衣机报警系统AW10，同上，9.5米电缆	25091
	控制单元AD 4 Ex W (适用US 73 Ex W)	25901
	控制单元AD 8 Ex W (适用US 103 Ex W)	25902
	控制单元AD 23 Ex (适用US 73 Ex W)	09754
	控制单元AD 25 Ex (适用US 103 Ex W)	09683
	空气膜片控制单元 (仅适用Ex 系列泵)	01080
	② 蓄电池：实现报警系统，独立工作	07562
	③ 密封泄露控制：DKG (仅适用US系列泵)	00252
	DKG Ex (仅适用US 73 Ex+US 103Ex)	00249
	④ 成套装置：配合US 73 Ex+US 103Ex	22410
	⑤ 活动盖板	24024
	⑥ 盖板框架	28118
	⑦ 通风孔：特殊过滤器	27484
	⑧ 截止阀1 1/4" (DN 32) PN 16	11836
	$\frac{H}{110} \frac{L}{max. 60} \frac{D}{1 1/4"}$	

## 安装设置

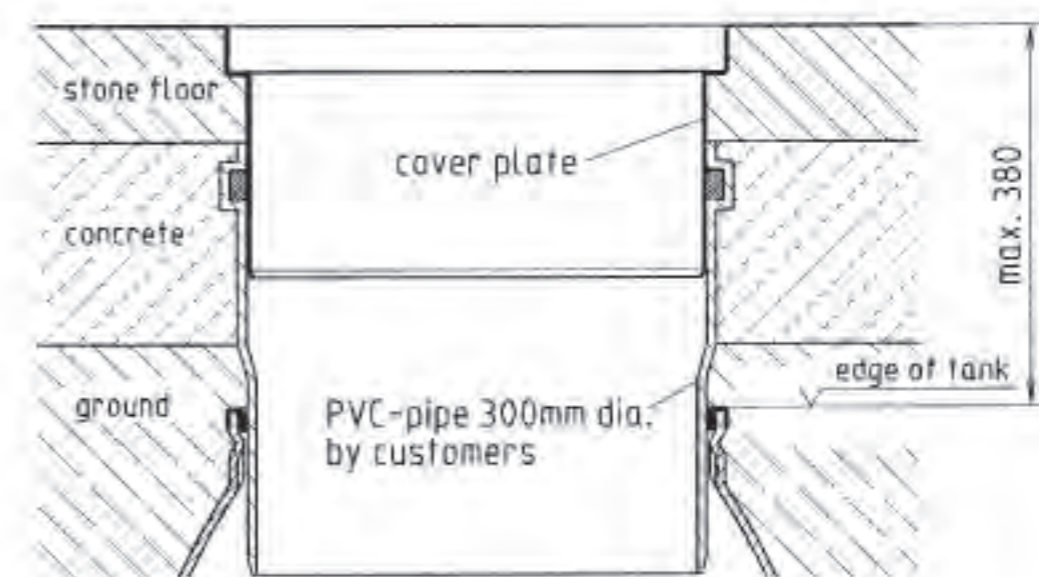
### 地板水平平衡

带有圆形侧翼的盖子可以纵向和旋转开启。在水槽和盖子之间用圆形密封带密封。这就使得能够调节该地下水槽以适应其覆盖物的顶部边缘，例如瓦片、瓷砖等。



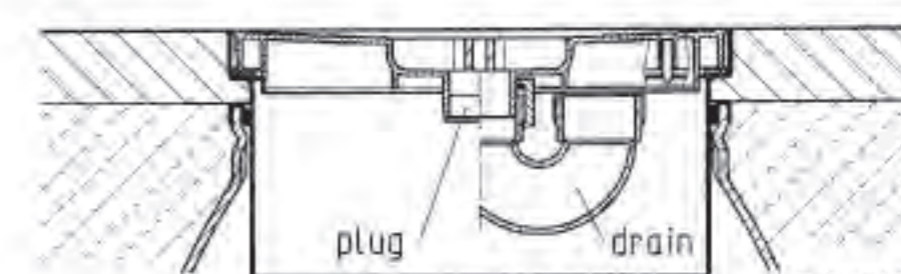
### 附加地板水平平衡 (根据客户需要调节)

如果需要，安装深度可以增加至合适数值。例如客户需要380毫米深度，可以应用商用300毫米管径的PVC管材。PVC管材插入水槽以取代覆盖框架。此后该框架插入PVC管的插孔中。



### 空气阱

空气阱用来作为地面污水的控制部件。其中虹吸部件构成此装置的一部分。



4 22314-03

# Baufix 100污水提升装置

## ■ 技术参数

### 储罐

带有两个连接分支的不漏水的PE储罐（70L），进水DN100，污水坑通风口（DN 70）和压力排水管（PVC管直径40mm），水平补偿塑料框架，防漏水塑料盖（螺旋口）和防臭地漏。

### 安装

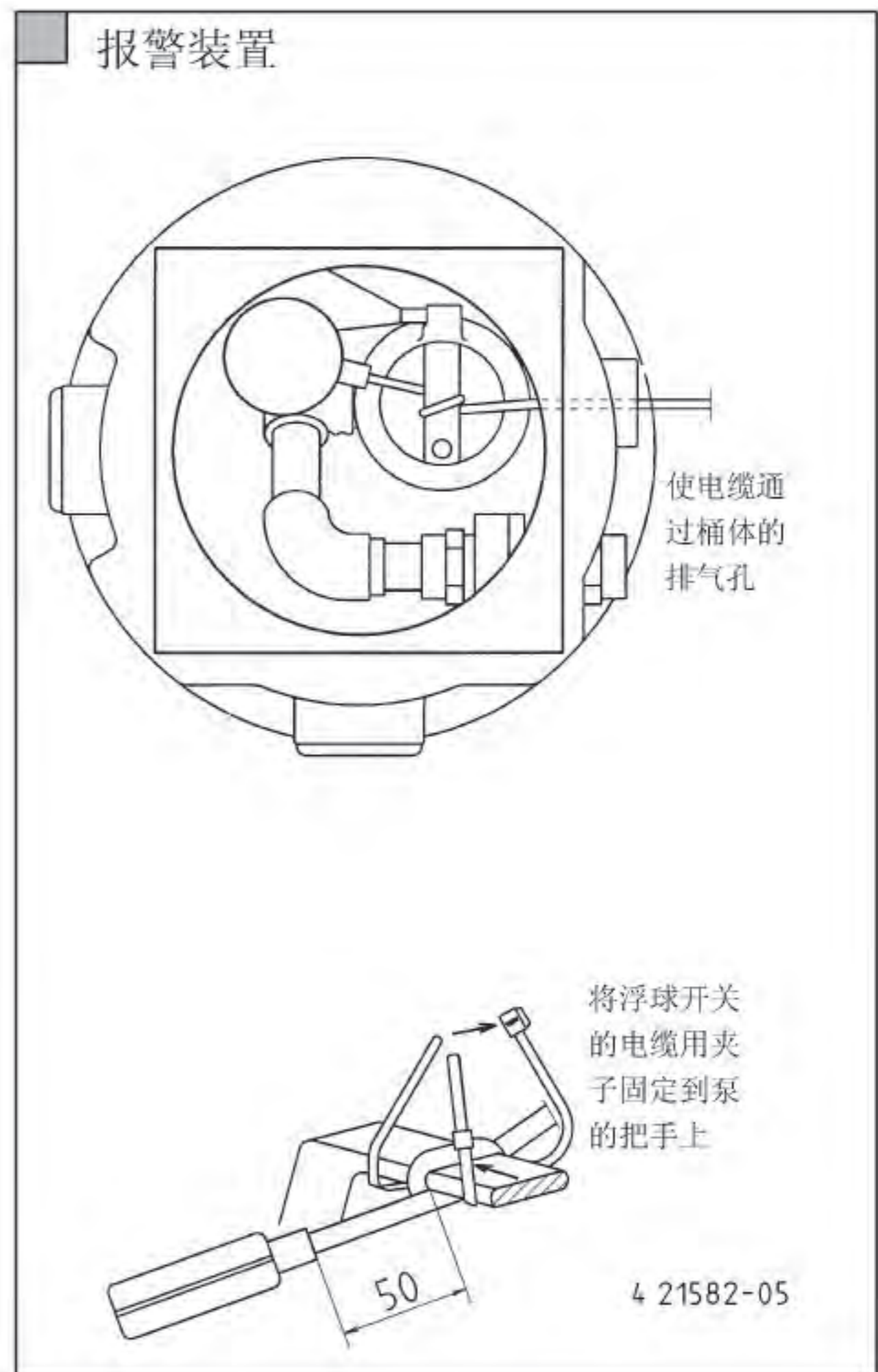
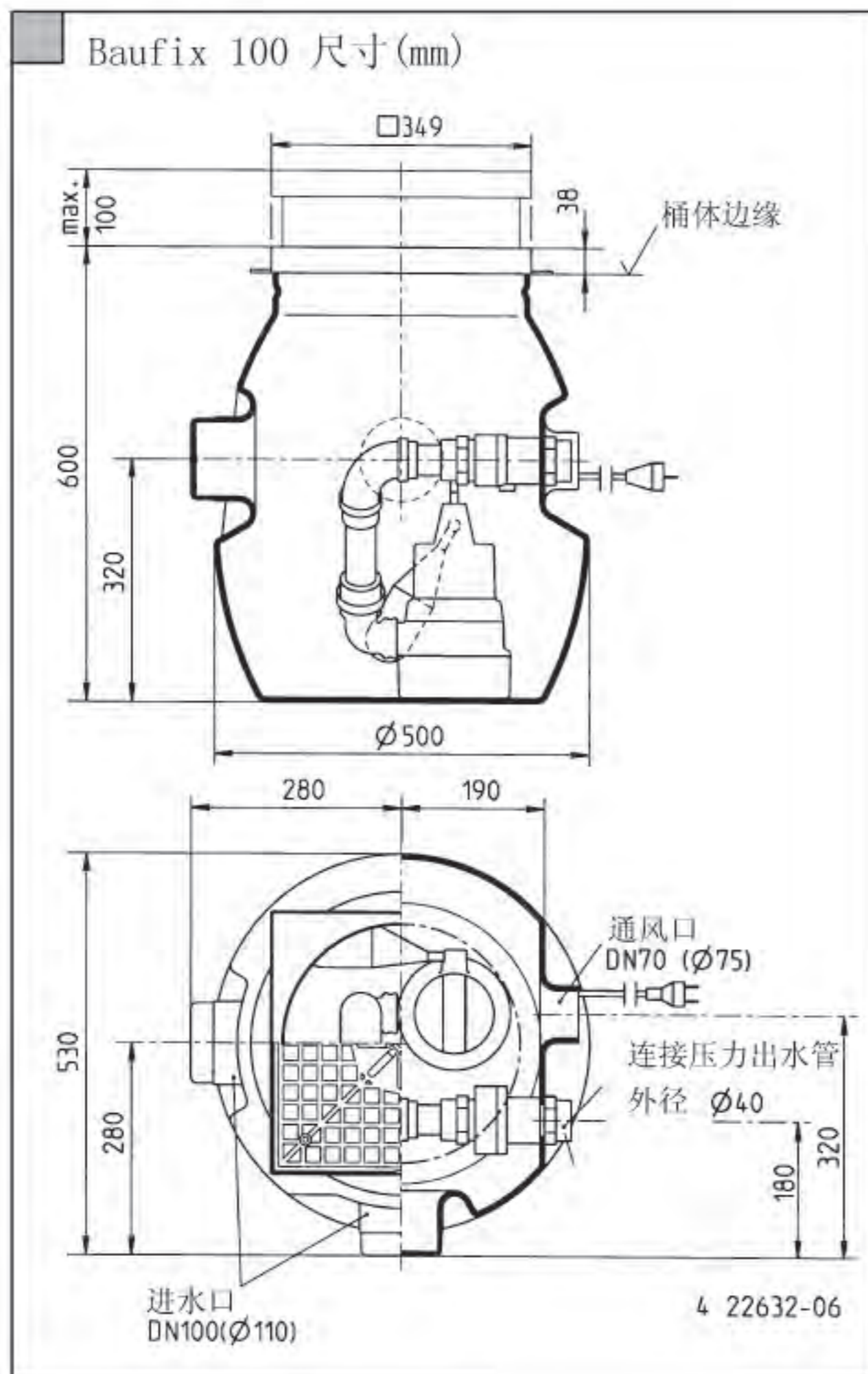
将储罐放入预留坑，加以调整放在需要的位置。然后用混凝土填住污水坑与地下储水箱之间的空隙，调整盖子与地面水平。紧固与泵相连接的压力管的连接管（根据规格缩短管长）。将泵与箱

内柔性连接管连接起来。沿着通风道拉出泵的电力电缆直到T位（根据安装图提供给消费者的）。出口的地方用塞子密封。如果通风道不经过屋顶，那么则需要通过特殊的通风设施（附件/安装图）。

### 供货范围

符合EN12050检验的泵的塑料箱有补偿，成套连接管件，含地漏的空气胼，活动连接管，装备好的摆动式止回阀。（不含泵）

## 外形尺寸图



应用

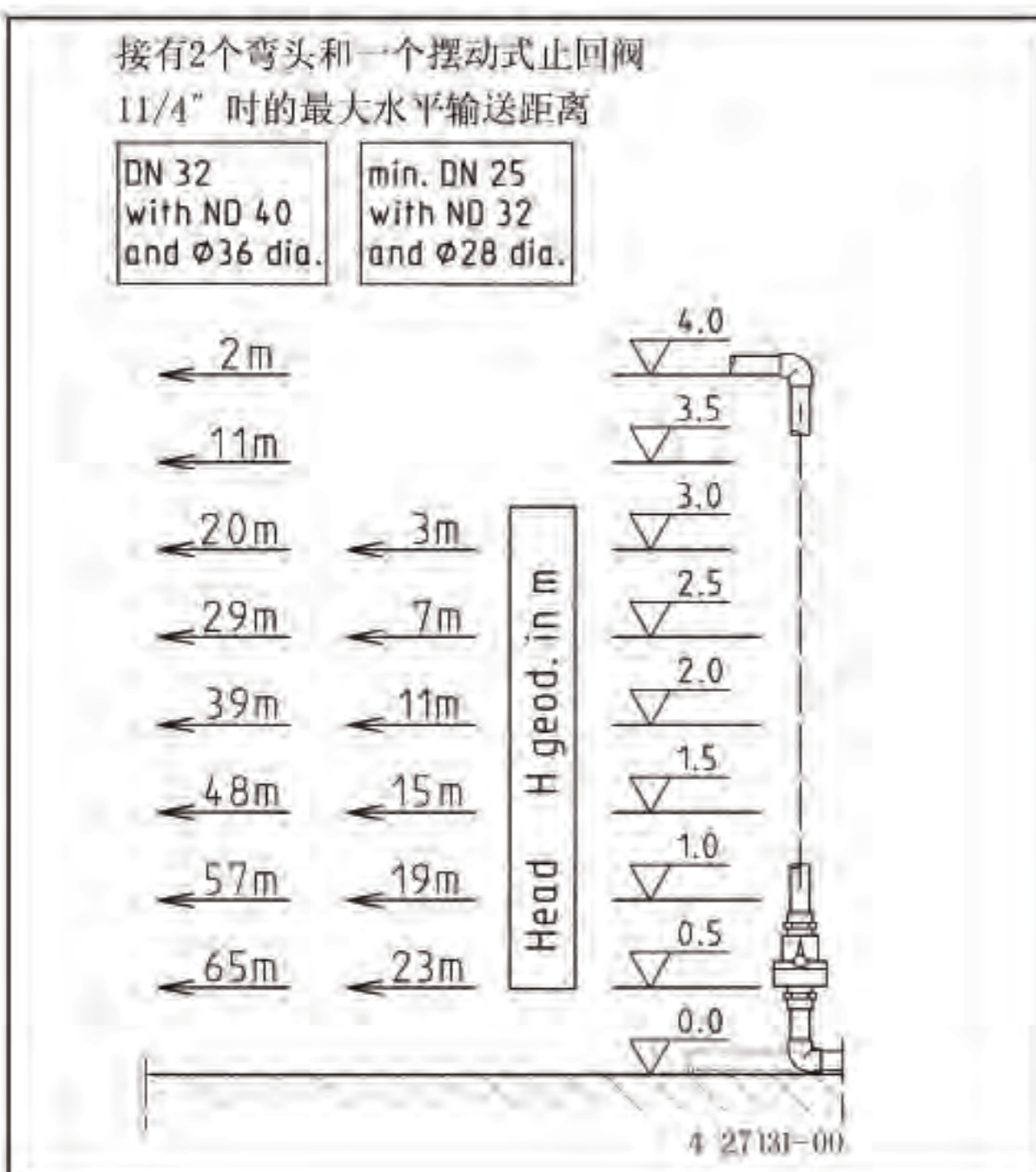
WCfix 260 V 非常容易安装，用来处理从厕所出来的污水。它安装在系统排水管道上，完全隐藏在浴室内。除此之外，一个淋浴器，一个洗手盆和一个坐浴盆也可以在同一个房间里进行连接。废水通过一个小直径的压力管排放到最近的下水道里。

WCfix 260 V 可以在任何需要额外安装厕所的地方使用。不允许排放例如棉塞等固体，因为可能导致堵塞。如果这个设备位于地下室，那么在地面以上必须有重力流下排污管。如果需要处理额外设备排放的污水，我们推荐Hebefix产品或者Compli系列污水处理产品作为补充设备来处理污水。

WCfix 260 V 带有声音信号报警系统。然而，仍然可以通过标准的无电压接触器传送故障信号。

设备是完全装配好的，可以随时进行连接，只要有液体进入就可以进行全自动运行。当安装在浴室或者淋浴间内，必须注意有关电路方面的问题。

为安装和维修方便，必须留出一个足够大的检修口（附件）。



- ▶ 静音运行
- ▶ 连接方便
- ▶ 便于维护
- ▶ 全密闭结构
- ▶ 活性炭过滤器
- ▶ 报警系统
- ▶ 涡轮叶轮



# WCfix 260 V污水提升器

## WCfix 260 V

型号	高×宽×长	重量	编号
WCfix 260 V	270×450×168 cm	6.4kg	09320
配件			
维修框			41075
截止阀 1 1/4"			11836

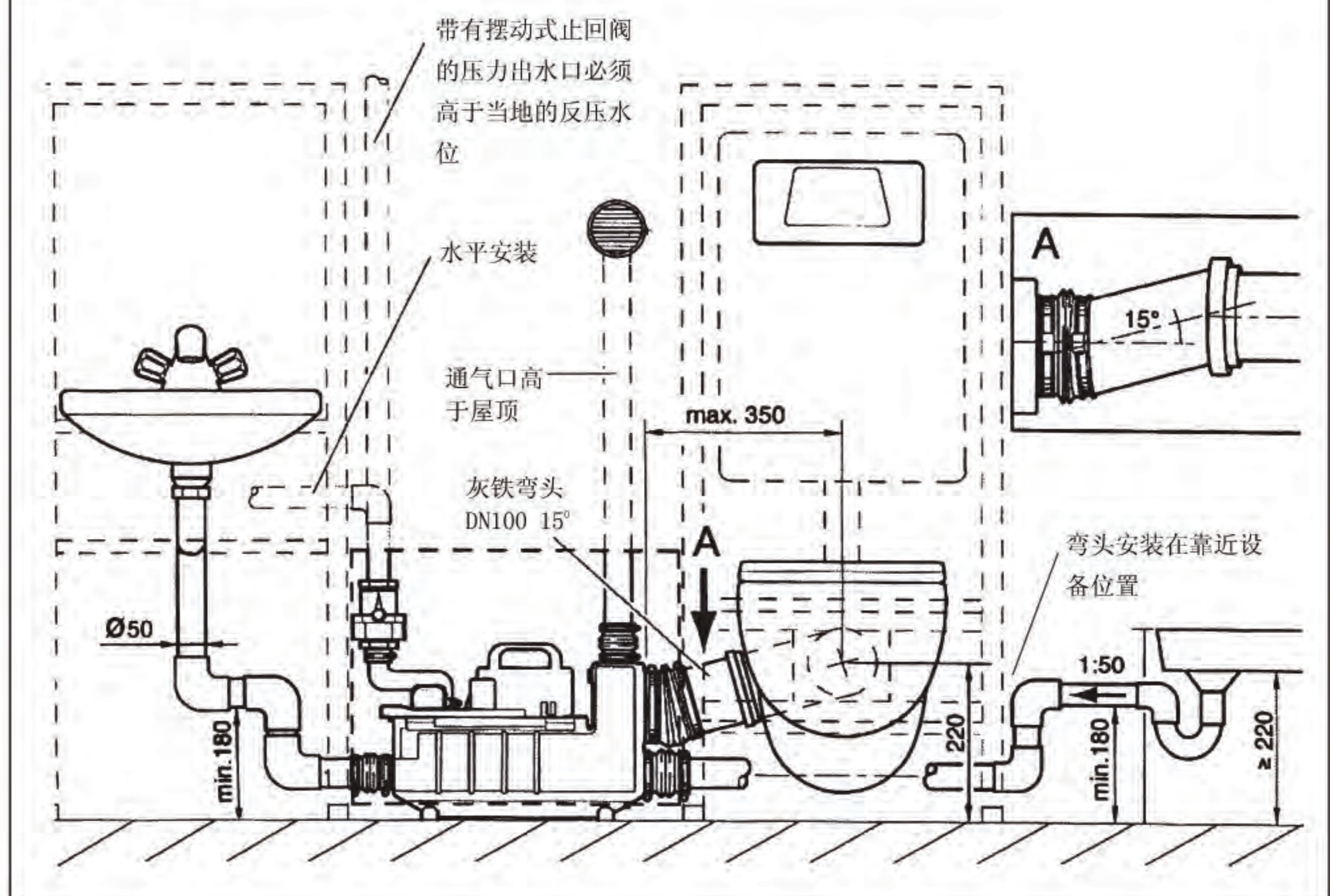
## 性能

型号	扬程H (m)	1	2	3	3.5	4
WCfix 260 V	流量Q (l/min)	148	125	92	75	58

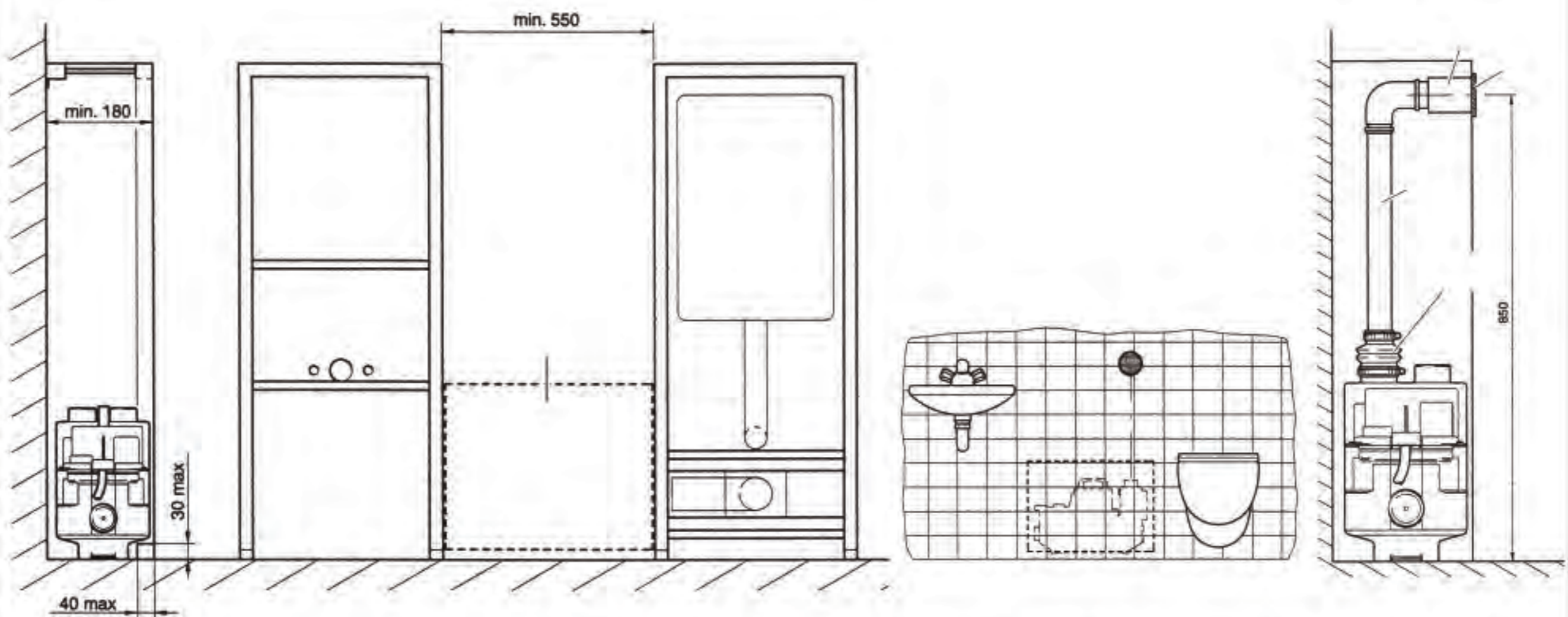
## 电气参数

型号	电源类型	电压 (伏)	电机功率 kW		电机转速 min <sup>-1</sup>	额定电流 Amp	电缆	电缆长度	插头
WCfix 260 V	1-phase	1N~230	0.40	0.25	2610	1.75	H05VV-F-3G1.5	1.4m	Safety-

## 安装示意图

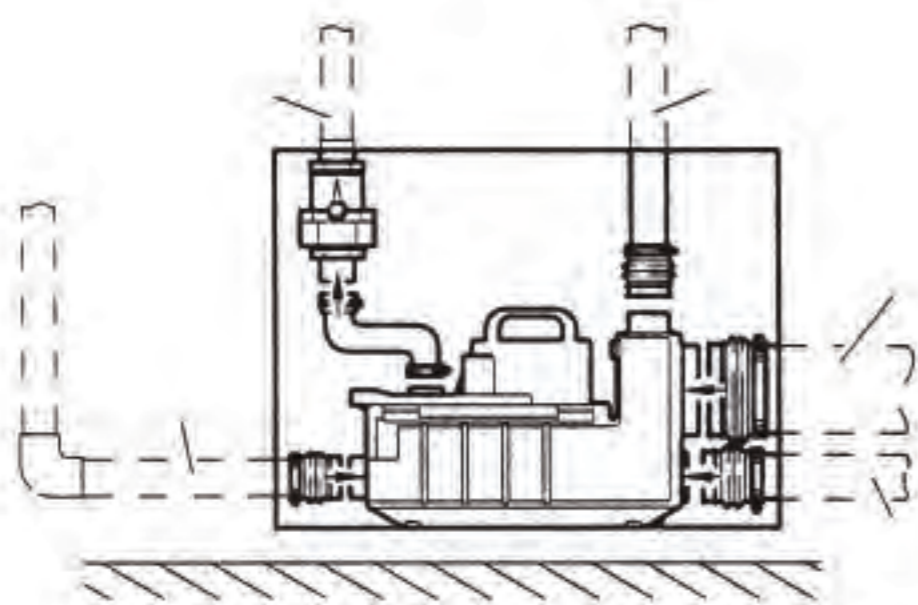






可以配合各种商业饰墙来安装，但是必须按照上图所给出的各种安装数据进行安装。底座可以安在地面上，进水口布置在下部，可以节省空间。

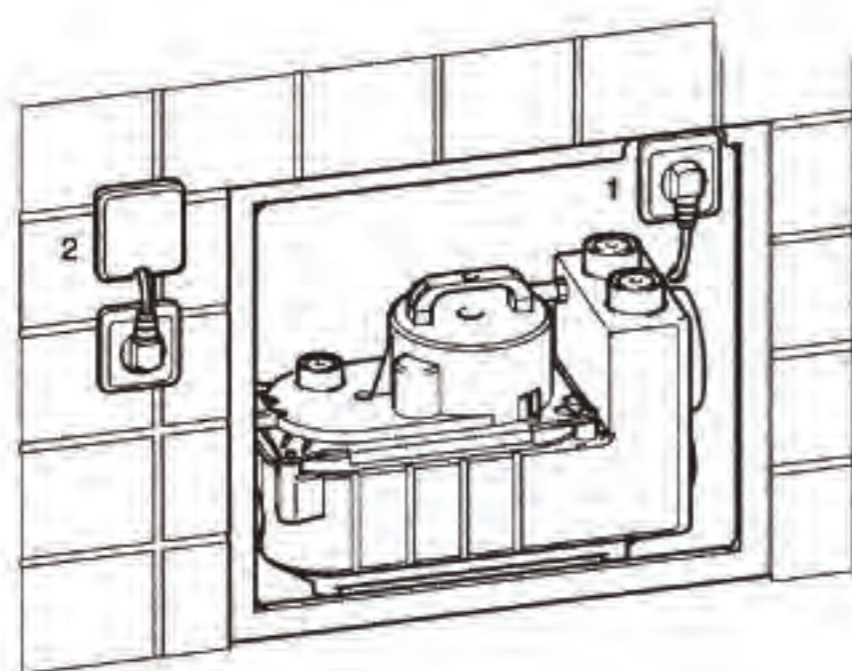
为可靠运行，排气系统是必不可少的。按照上述安装方法，我们提供的一切必要的特殊部件以防止墙体受潮。



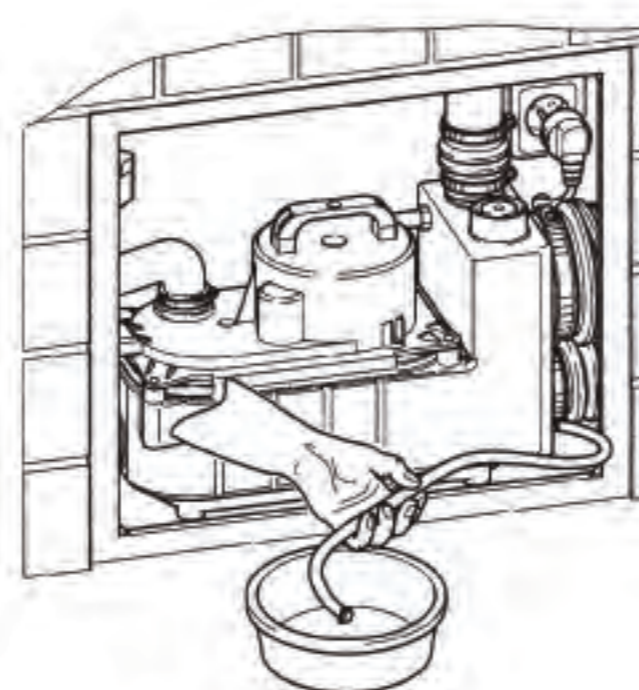
通过安装孔，可以方便的把设备安装到工作位置，通过提供的套管和管夹连接到出水管路。



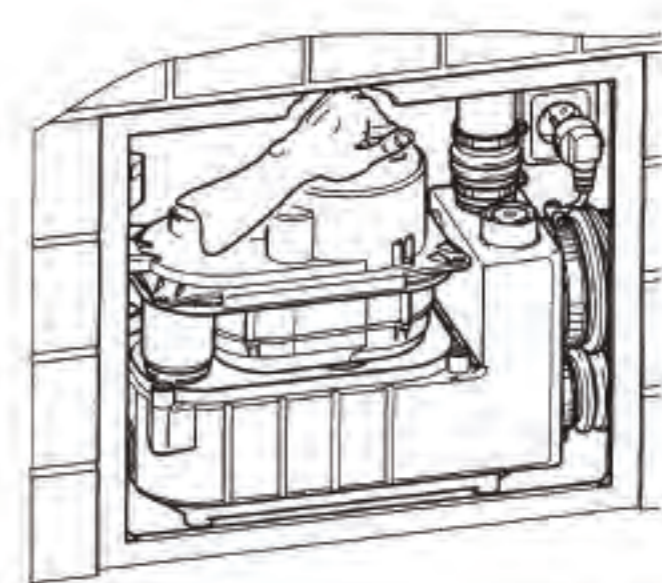
要更换排气管中的活性炭过滤介质，只需要打开格栅就可以实现。



插头连接有两种安装方法：  
 (1) 在安装区域里；  
 (2) 在安装区域外。



从预留的管道排水



作为一个紧凑的系统，电机和泵可以轻松拆开，而不影响储罐的位置。

# WCfix 260 V污水提升器

## ■ 技术数据

### 结构

防溅电机 (IP 44) 安装在塑料基架内。  
排水管弯头连接橡胶软管, 出口压力管柔性连接到出水管道 (PVC, PP或PE), 管径为DN32 (外径40mm和内径36mm)。DN50 (HT管) 入水口通过柔性连接套管连接到系统上。

### 电机

免维护带启动电容的间歇运转, 提供超载时的电机热保护。

### 控制

液位水平控制。WCfix 260 V装有额外的声学信号来报警。如果额外的设备连接入, 此单元会自动增加输入功率。

### 材料

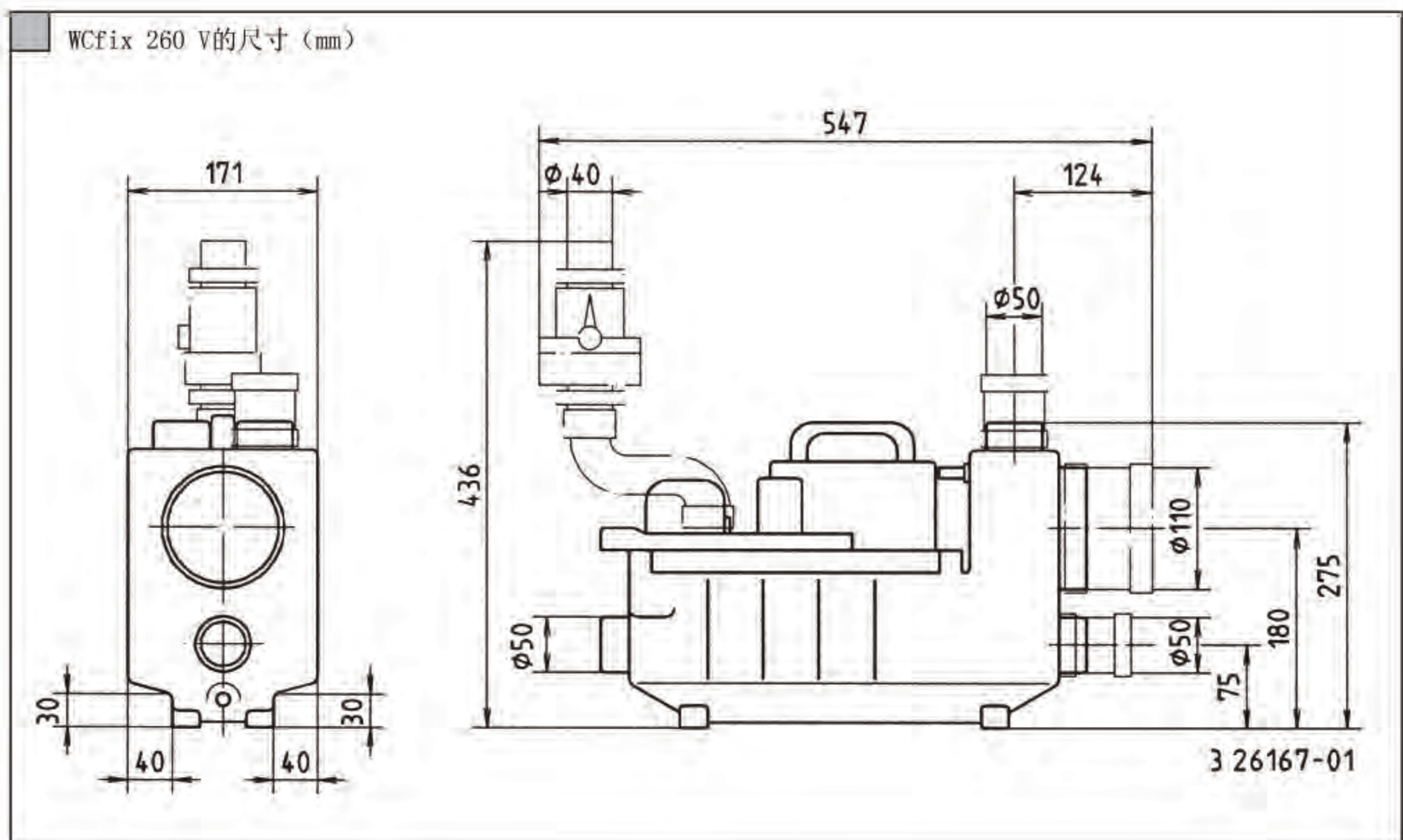
电机室和轴的材质为不锈钢, 泵的外壳、储罐和叶轮的材质是合成材料, 连接套管和出水弯头用人造橡胶。

### 密封

有两个独立密封装置配合起来的免维护密封系统, 空转时安全。

### 供应范围

储罐依据EN12050标准, 电缆和插头, 包括连接管, 出口弯头, 1 1/4" 的摆动式止回阀, 排气管系统, 活性炭过滤器, 管路支架和紧急排水口。



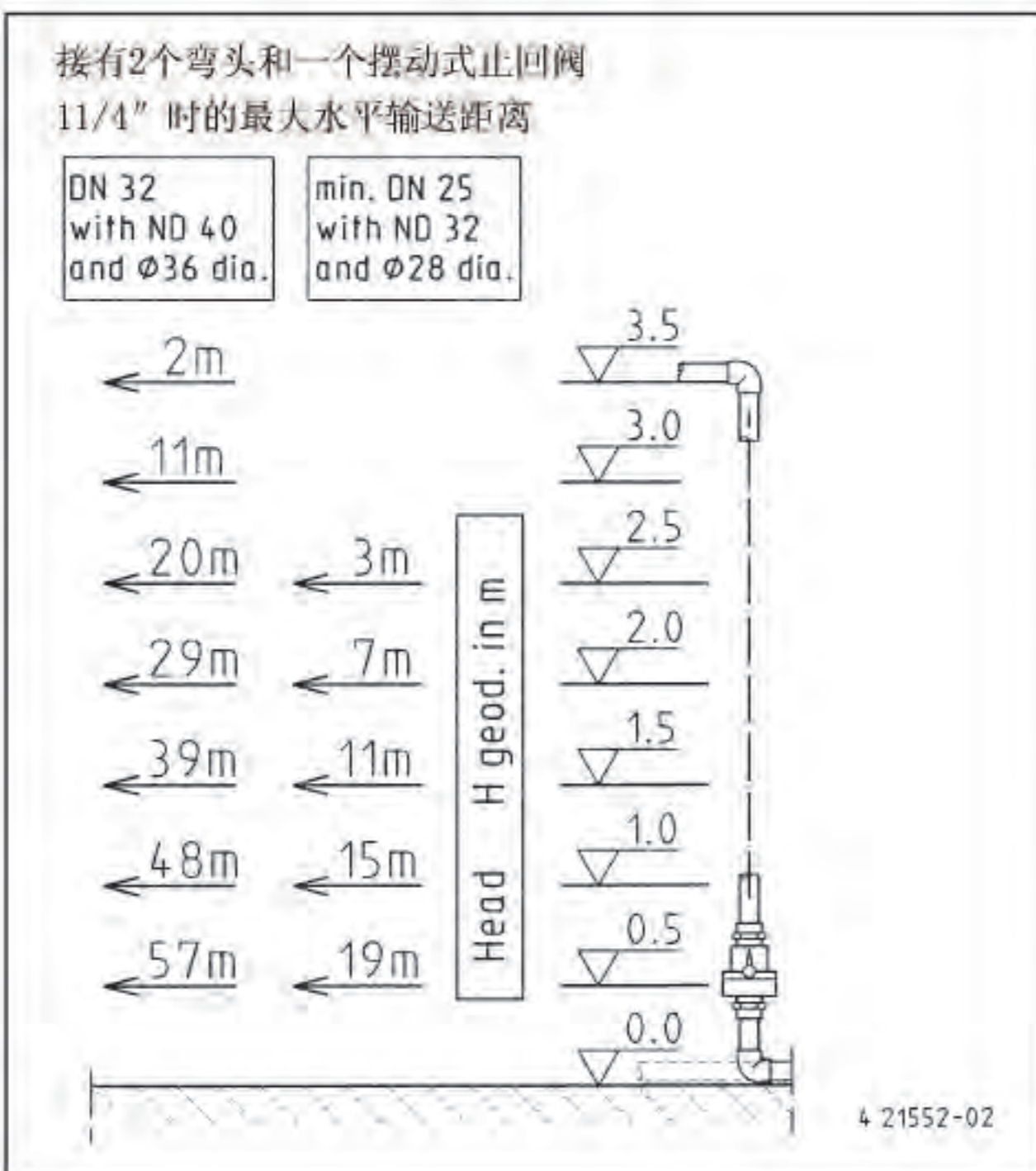
■ 应用

WCfix 260和WCfix 260 A是两种安装在卫生间排放污水的设备。安装非常简便。他们可以直接和排水量为9L或6L的马桶相连接。除此之外，一个淋浴器，一个洗手盆和一个坐浴盆也可以在同一个房间里进行连接。废水通过一个小口径的压力管被排放到附近的污水管或检查口。

WCfix 260/260 A可以在任何需要额外安装厕所的地方使用。

WCfix 260 A带有报警系统，可提供80 DB的警报声。

设备完全是预先安装好的，可以随接随用，只要有水排入，并且达到启动水位就可以进行全自动工作。当安装在浴室或者淋浴房间内，必须注意有关电路方面的问题。



- ▶ 静音运行
- ▶ 方便连接
- ▶ 维护简单
- ▶ 溢流保护
- ▶ 活性炭过滤器
- ▶ 报警系统 (WCfix 260 A)
- ▶ 涡流叶轮



# WCfix 260和WCfix 260 A污水提升器

## WCfix 260

型号	高×长×宽(最大)	重量	编号
WCfix 260	265×430×270cm	6 kg	09268
WCfix 260 A	265×430×270cm	6 kg	09269
配件 止回阀 1 1/4"			11836

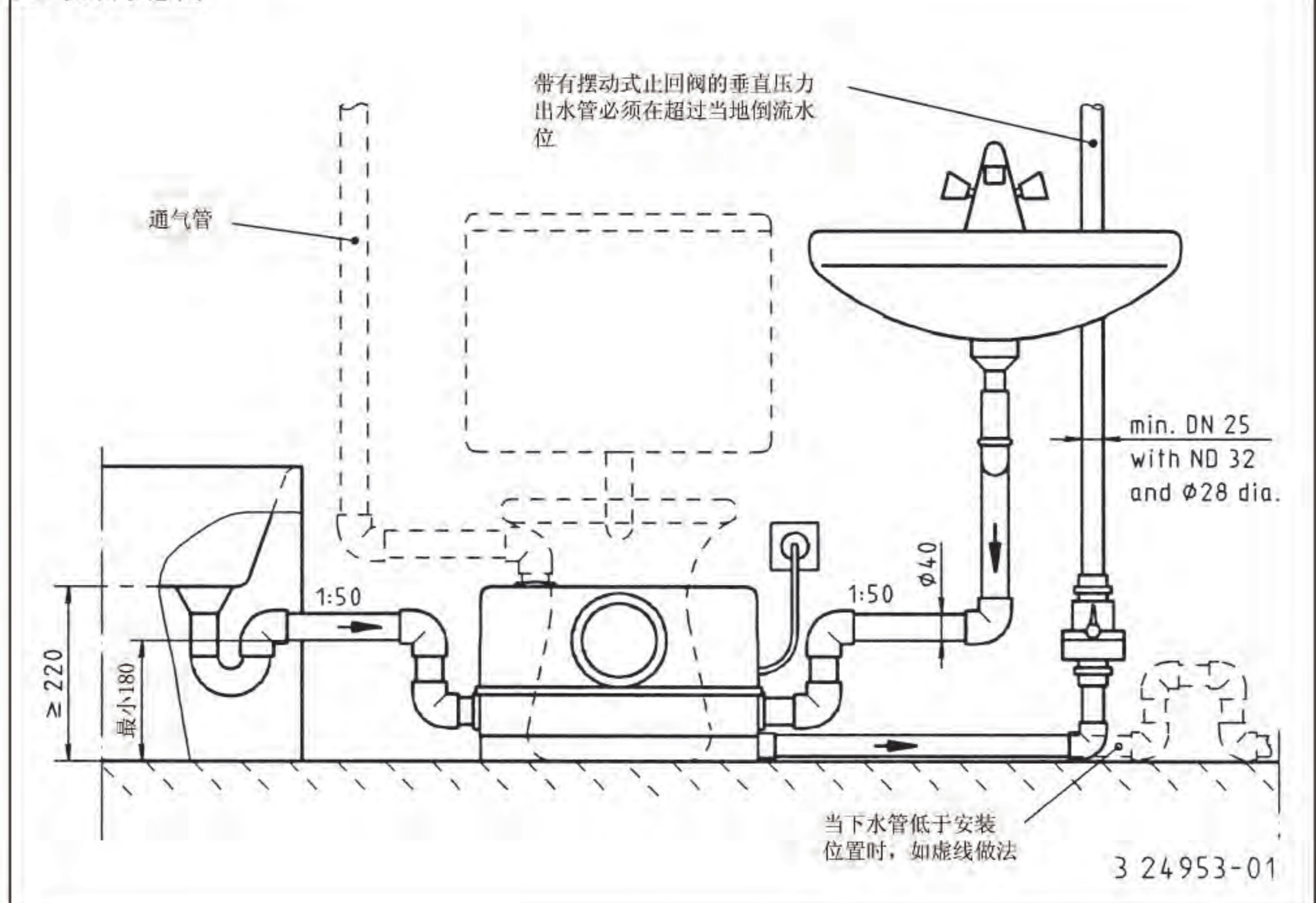
## 性能

型号	扬程H (m)	1	2	3	3.5	4
WCfix 260/260 A	流量Q (l/min.)	133	111	87	75	61

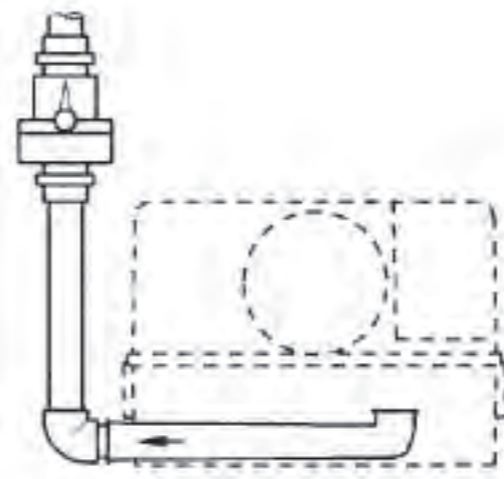
## 电气参数

型号	电源类型	电压 (伏)	电机功率 kW		电机 转速 min <sup>-1</sup>	额定 电流 Amp	电缆	电缆 长度	插头
WCfix 260/260A	1-phase	1N~230	0.40	0.25	2610	1.75	H05VV-F-3G1.5	1.5m	Safety-

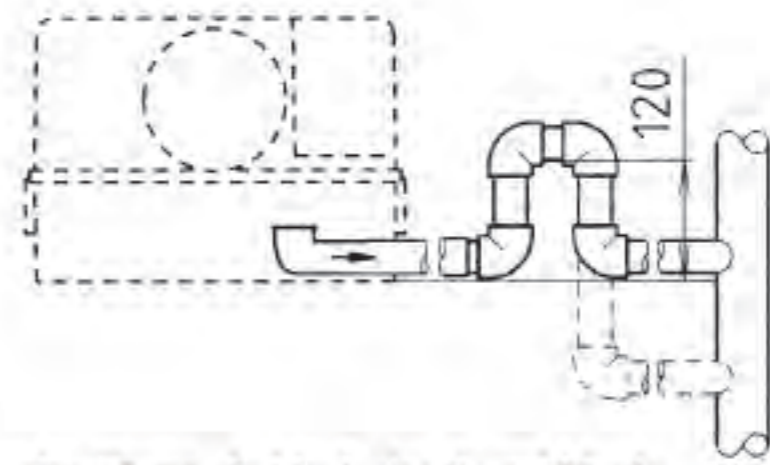
## 安装示意图



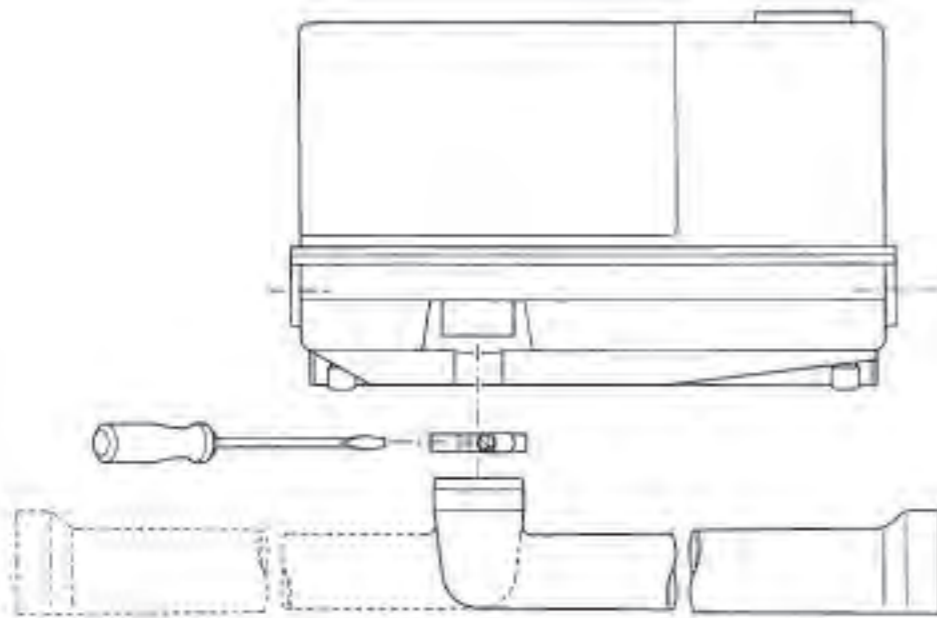
安装



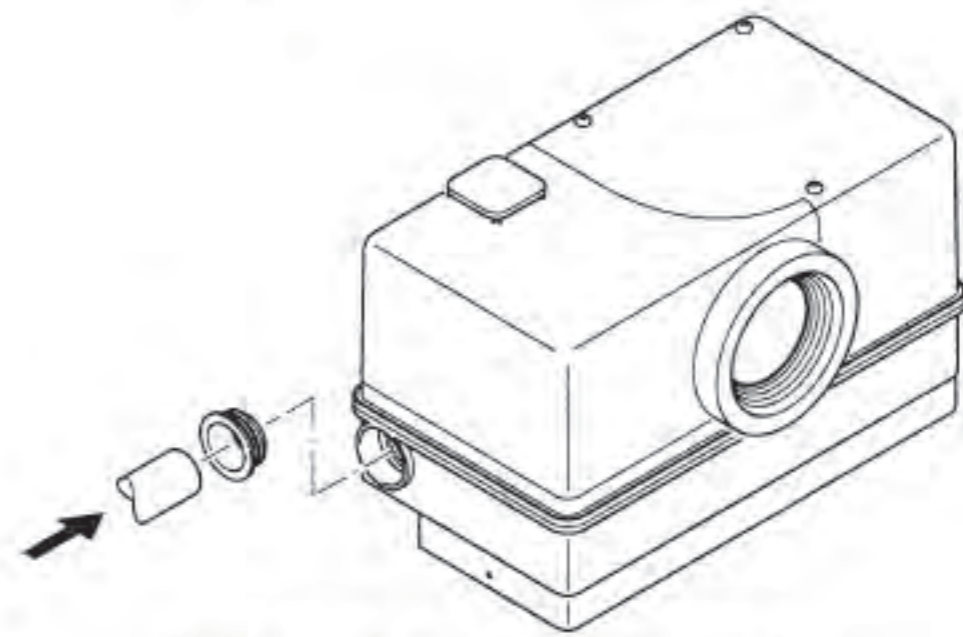
带摆动式止回阀的压力管道垂直向上输送到本地倒流水平以上。



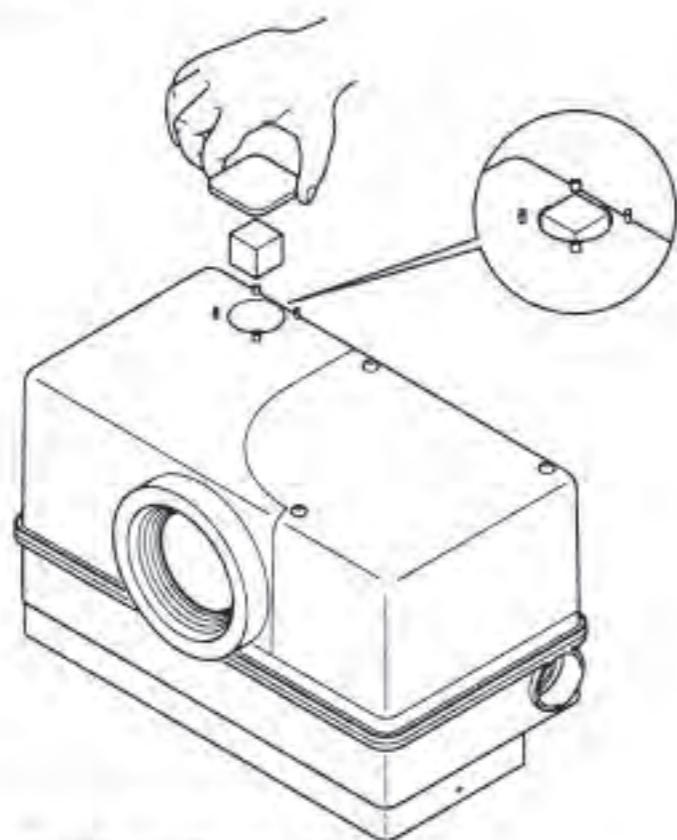
如果压力管全部向下排水, 那么回路上必须装弯曲部分。如果压力管道低于安装位置必须做好防止虹吸的措施。



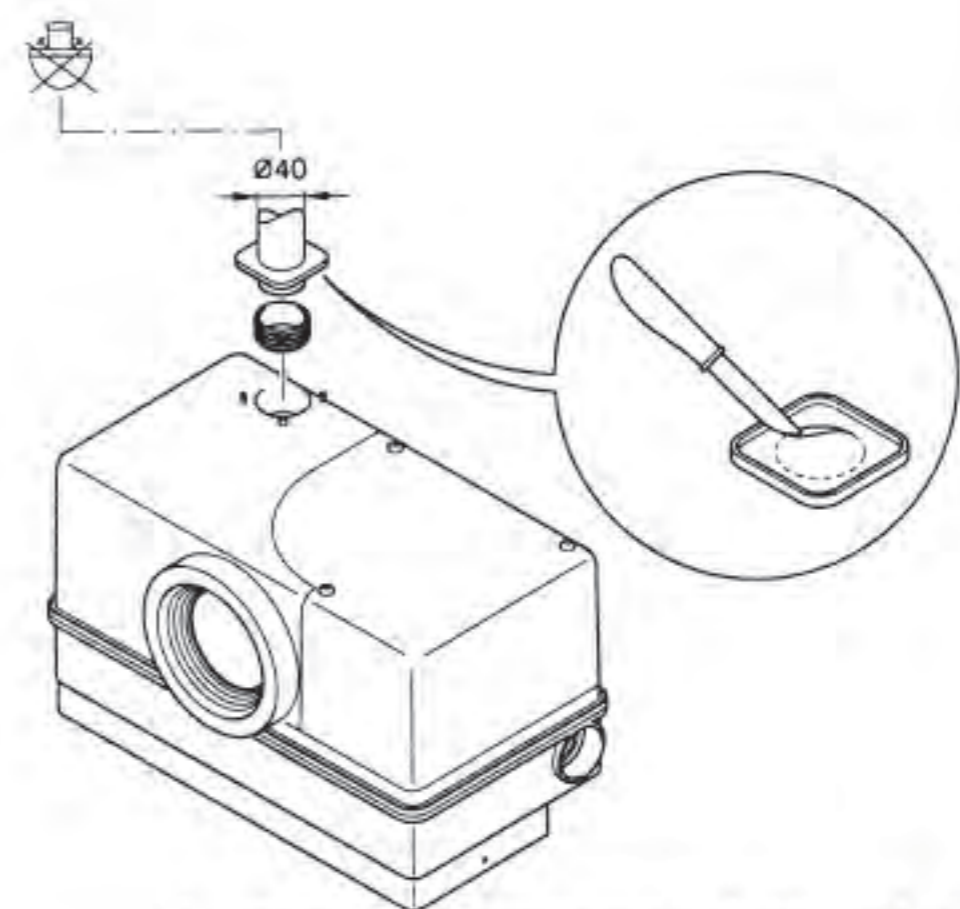
配接管道  
DN25  
ID28  
ND32  
ID36  
ND40



连接洗手盆, 淋浴和坐浴盆。



更换活性炭过滤器



如果有异味问题可以连接一个DN 40或最大40毫米的排气管, 通向屋顶

除了上述的方法以外的安装, 可能导致故障, 不在质量保证之内。原则上, 安装压力出水管时, 使用尽量少的配件。

# WCfix 260和WCfix 260 A污水提升器

## ■ 技术参数

### 设备结构

防喷溅的电机安装在塑料室，与叶轮同轴。通过橡胶密封圈和厕所排水口连接，多选择性的压力排水管。（pvc, pp, pe管, DN25或DN32）。额外的进水管（外径40mm）。

### 电机

免维护电机，提供间歇服务（3分钟工作，7分钟间隔），过载时，内置温度保护器，可以保护电机。

### 控制部分

水位控制。WCfix260A装有额外的故障声学信号反馈和无电压接触点将故障信号传到中控室，如果额外的进水接入，此单元会自动增加输入功率。

### 材料

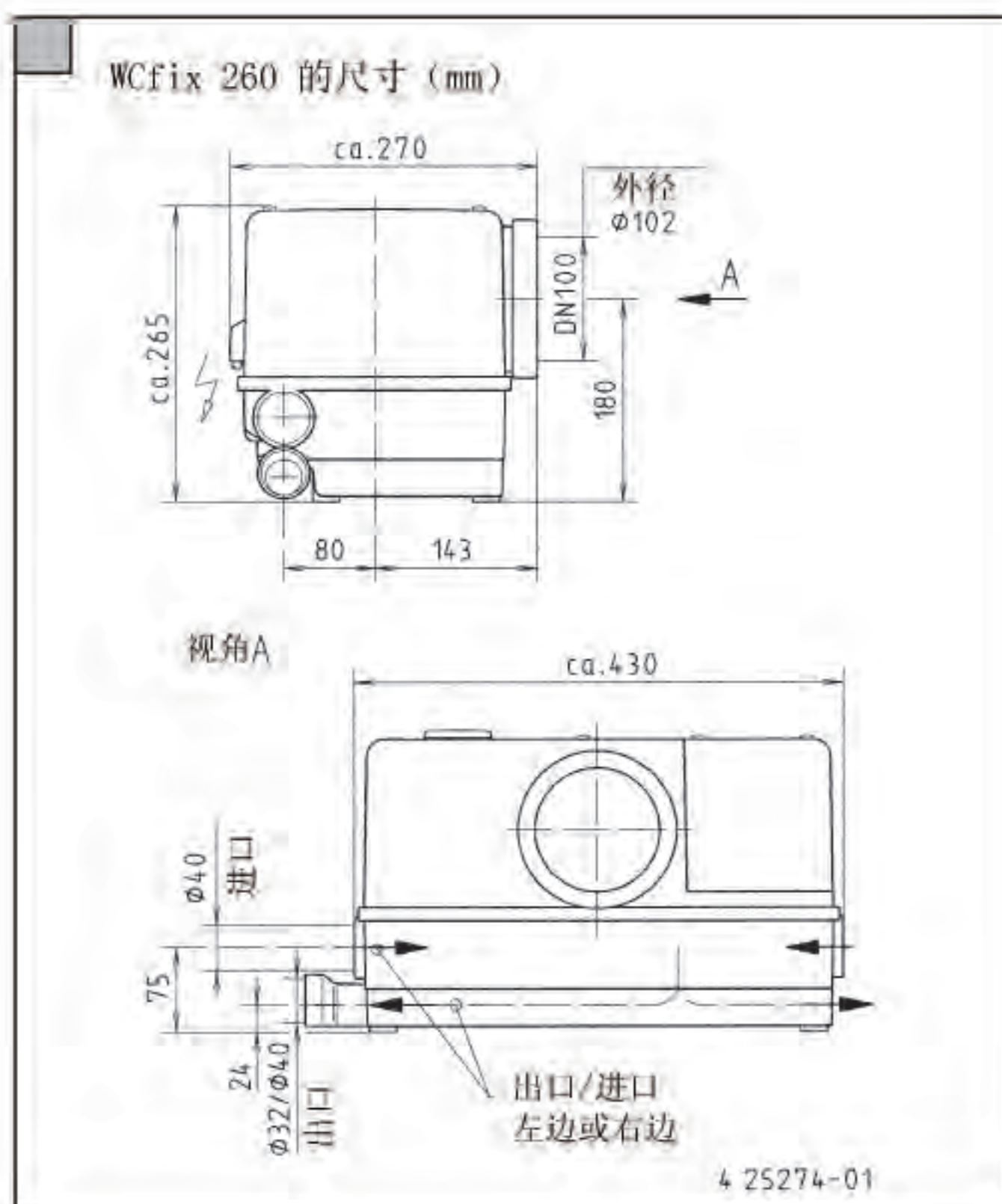
电机室和轴为不锈钢，泵的支架，储水罐和叶轮是合成材料，连接软管采用橡胶。

### 密封

轴的密封由旋转的轴密封圈及润滑油密封组成，安全空转。

### 供货范围

带有电缆和插销可以随时进行连接，内置式通气阀，入口密封，浮动阀板式止回阀，活性炭过滤器，卡箍。



## ■ 应用

### Compli 400

Compli 400是我们污水提升泵站最小的产品。它用来排放单个住宅排放的污水。为了便于安装和维护通常将它安装在建筑物的地面上或者污水坑内。控制单元已和泵连接好。适合于如沐浴水，洗衣机或者水槽的污水的排放。Compli 400由耐久材料组成，不锈钢轴和50升容量的抗腐蚀PE储罐。

### Compli 500

Compli 500专门用来处理从单个建筑物排出的污水，适用于有持续的污水流入，储罐容积较大，非常容易在较小的空间安装和操作。

PE储罐有很方便的管道连接口和非常简单的入水口来连接管道或弯头。所有的单元的维护都非常容易：储罐的顶部有一个检测口，如果必要的话，水泵可以被移走替换几分钟而不影响储罐的装配。

### Compli 1000

Compli 1000是双泵污水排放单元系列之一。它可以安装在任何需要确保污水安全排放的地点。在特殊情况下，要求在饭店，娱乐场所等安装双泵系统，此时建议安装双泵系统。标准“Y”型组合摇摆式止回阀，是非常重要的。

### Compli 600/1200

带有较大储罐的Compli 1200 适用于从大厦或者工厂等有连续污水排放的地点的污水排放。为了使安装更为简便，本单元提供了高度可调的入口，分别为560mm和700mm。控制单元提供了主电缆独立报警和无电压接触器传送故障信号。Compli 600有相似的储罐容积，但是为单泵系统。



Compli 400



Compli 500



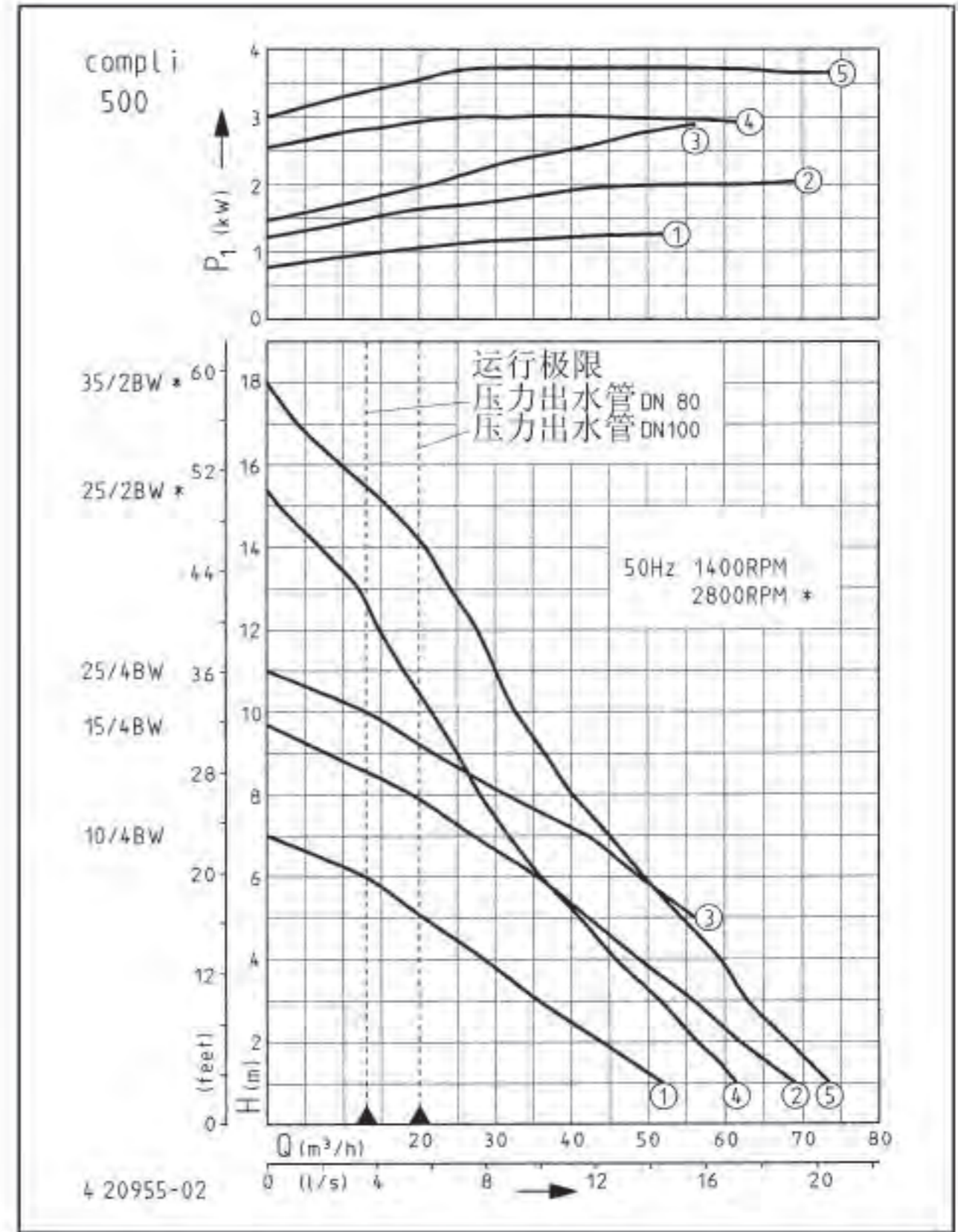
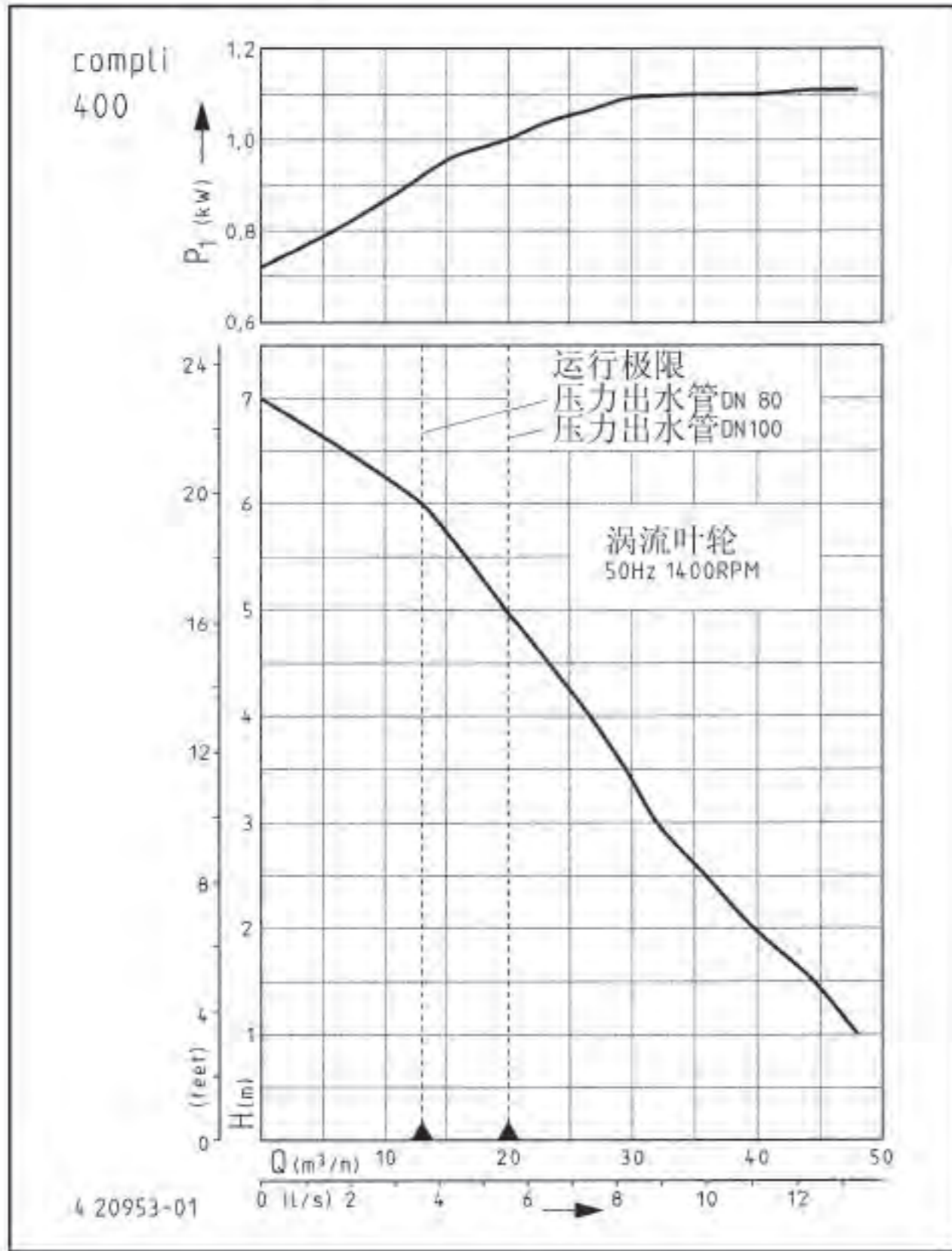
Compli 1000



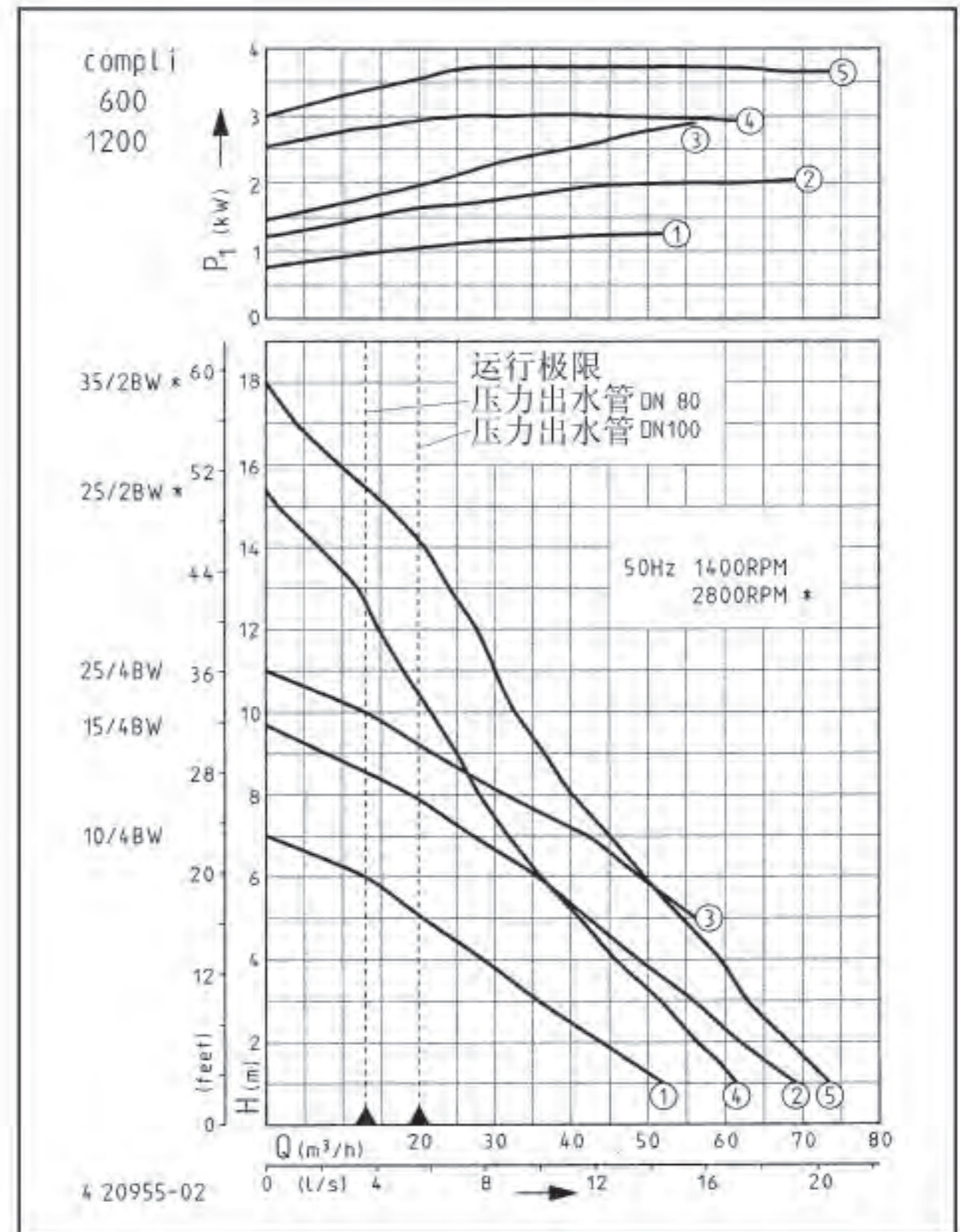
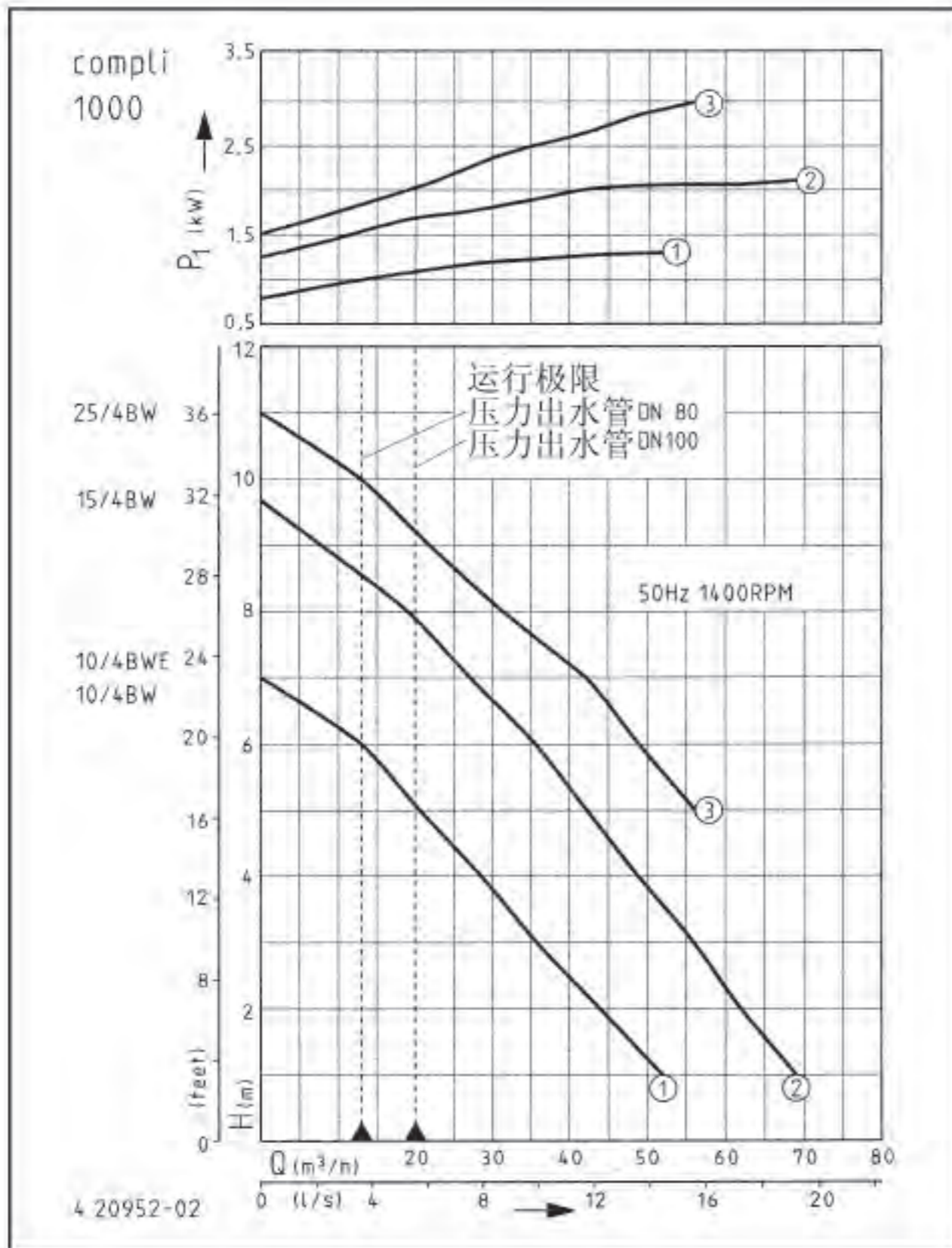
Compli 1200

# 污水提升泵站

## 性能曲线



根据EN 12056标准，压力管中水流速最小为0.7m/s。





## 污水提升泵站

Compli的型号	容积L	地面距进口中心距离mm	自由通过全径	进口法兰	通气管	重量	编号
400	approx. 50	180/250 +	70	DN 100	DN 70	55,0	00637
400 E (1-phase) 单泵	approx. 50	180/250 +	70	DN 100	DN 70	56,0	09770
400* 系统	approx. 50	180/250 +	70	DN 100	DN 70	70,0	09322
400 E (1-phase)*	approx. 50	180/250 +	70	DN 100	DN 70	70,0	09324
510/4 BW	100	315	70	DN 100	DN 70	65,5	09191
515/4 BW	100	315	70	DN 100	DN 70	65,5	09192
525/4 BW	100	315	70	DN 100	DN 70	65,5	09193
525/2 BW	100	315	70	DN 100	DN 70	67,5	09194
535/2 BW 单泵系统	100	315	70	DN 100	DN 70	72,0	09195
510/4 BW S	100	250	70	DN 100	DN 70	65,5	09196
515/4 BW S	100	250	70	DN 100	DN 70	65,5	09197
525/4 BW S	100	250	70	DN 100	DN 70	65,5	09198
525/2 BW S	100	250	70	DN 100	DN 70	65,5	09199
535/2 BW S	100	250	70	DN 100	DN 70	72,0	09200
1010/4 BW E	100	315	70	DN 100	DN 70	123,0	09273
1010/4 BW	100	315	70	DN 100	DN 70	123,0	09829
1015/4 BW	100	315	70	DN 100	DN 70	123,0	09830
1025/4 BW 双泵系统	100	315	70	DN 100	DN 70	123,0	09831
1010/4 BW SE	100	250	70	DN 100	DN 70	123,0	09274
1010/4 BW S	100	250	70	DN 100	DN 70	123,0	09838
1015/4 BW S	100	250	70	DN 100	DN 70	123,0	09839
1025/4 BW S	100	250	70	DN 100	DN 70	123,0	09840
610/4 BW	350	560	70	DN 150	DN 70	118,0	09173
615/4 BW	350	或	70	DN 150	DN 70	118,0	09174
625/4 BW 单泵系统	350	700	70	DN 150	DN 70	118,0	09175
625/2 BW	350		70	DN 150	DN 70	120,0	09176
635/2 BW	350		70	DN 150	DN 70	124,5	09177
1210/4 BW	350	560	70	DN 150	DN 70	145,0	09168
1215/4 BW	350	或	70	DN 150	DN 70	145,0	09169
1225/4 BW 双泵系统	350	700	70	DN 150	DN 70	145,0	09170
1225/2 BW	350		70	DN 150	DN 70	149,0	09171
1235/2 BW	350		70	DN 150	DN 70	158,0	09172

## 性能 (单泵)

Compli的型号	扬程H (m)	1	2	3	4	5	6	7	8	9	10	11	12	15
400		48	40	33	27	20	13							流量 Q [m³/h]
10/4 BW (S) + BW (S) E		52	44	37	29	22	13							
15/4 BW (S)		69	62	56	49	42	36	27	19					
25/4 BW (S)						56	49	42	32	22	13			
25/2 BW (S)		61	56	51	46	42	36	32	28	25	22	18	13	
35/2 BW (S)		73	68	64	59	54	50	45	40	37	33	30	24	16

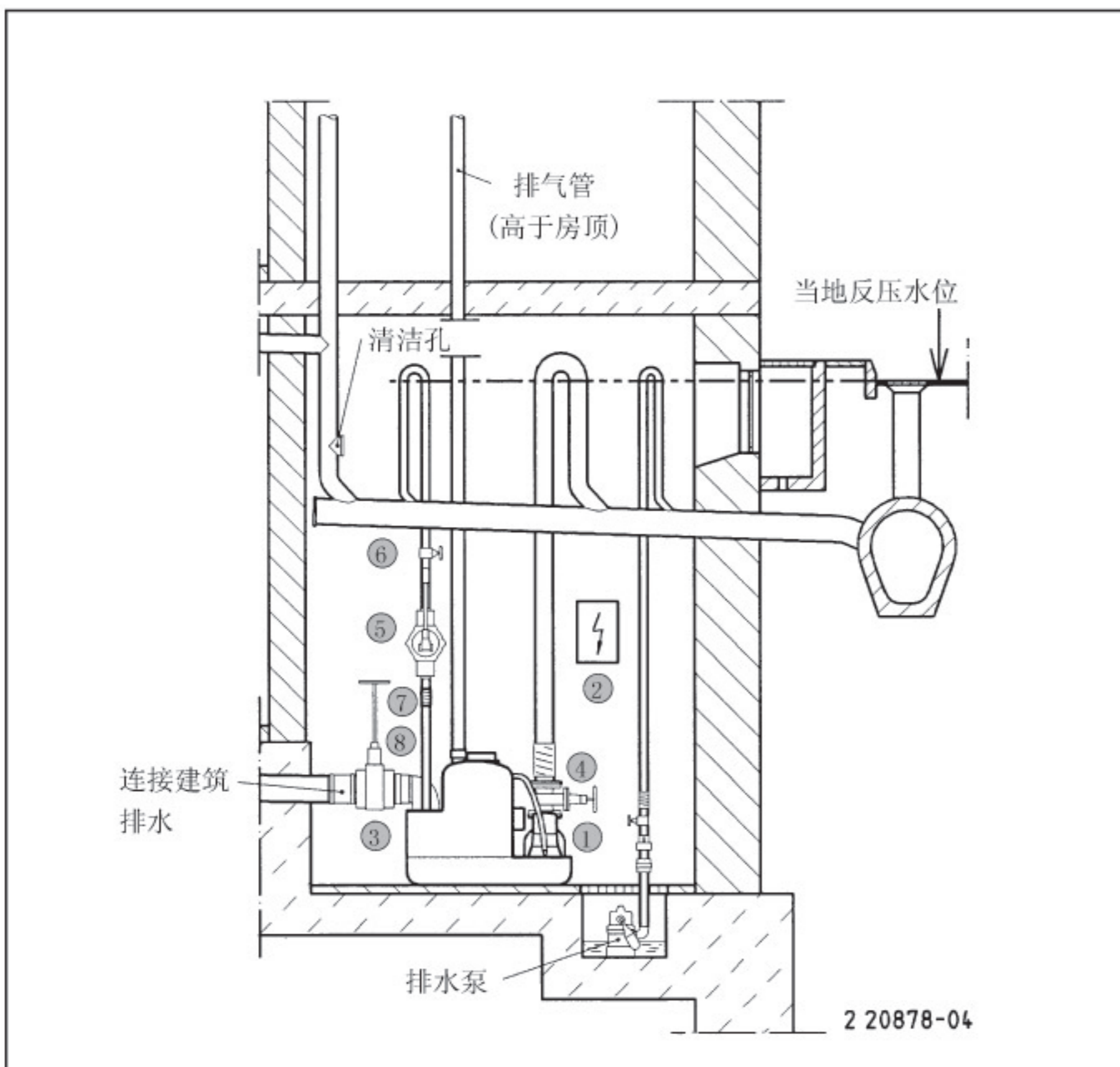
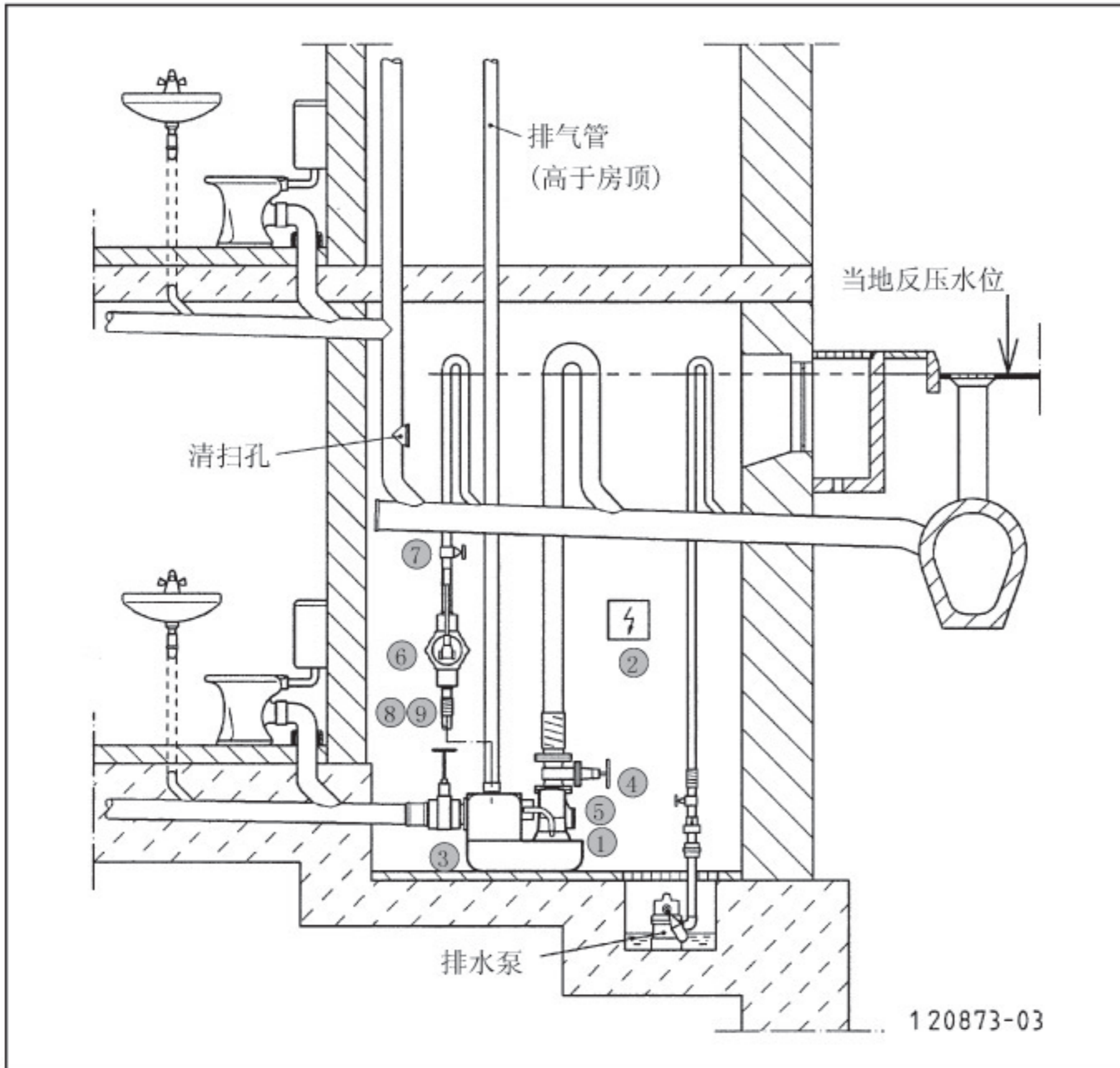
## 电气参数

型号	电源	电压 (伏)	电机功率kW P <sub>1</sub> P <sub>2</sub>	电机转速 min <sup>-1</sup>	电流 A	电缆4m 雄-控制箱	电缆1.5m 控制单元-桶盖	插头	
400	3-phase	3N~400	1,25	0,87	1390	2,2	H07RN-F-6G1,5	H05VV-F-5G1,5	CEE-
400 E	1-phase	1N~230	1,55	1,10	1428	7,1	H07RN-F-4G1,5	H05VV-F-3G1,5	Safety-
10/4 BW (S) E	1-phase	1N~230	1,55	1,10	1428	7,1	H07RN-F-4G1,5	H05VV-F-3G1,5	Safety-
10/4 BW (S)	3-phase	3N~400	1,3	1,0	1451	2,8	H07RN-F-6G1,5	H05VV-F-5G1,5	CEE-
15/4 BW (S)	3-phase	3N~400	2,2	1,7	1405	3,9	H07RN-F-6G1,5	H05VV-F-5G1,5	CEE-
25/4 BW (S)	3-phase	3N~400	3,0	2,2	1363	5,1	H07RN-F-6G1,5	H05VV-F-5G1,5	CEE-
25/2 BW (S)	3-phase	3N~400	3,2	2,5	2812	5,3	H07RN-F-6G1,5	H05VV-F-5G1,5	CEE-
35/2 BW (S)	3-phase	3N~400	4,0	3,3	2886	7,0	H07RN-F-6G1,5	H05VV-F-5G1,5	CEE-

\*浮动阀板式止回阀+入口高度可调

# 污水提升泵站

■ 安装示意图

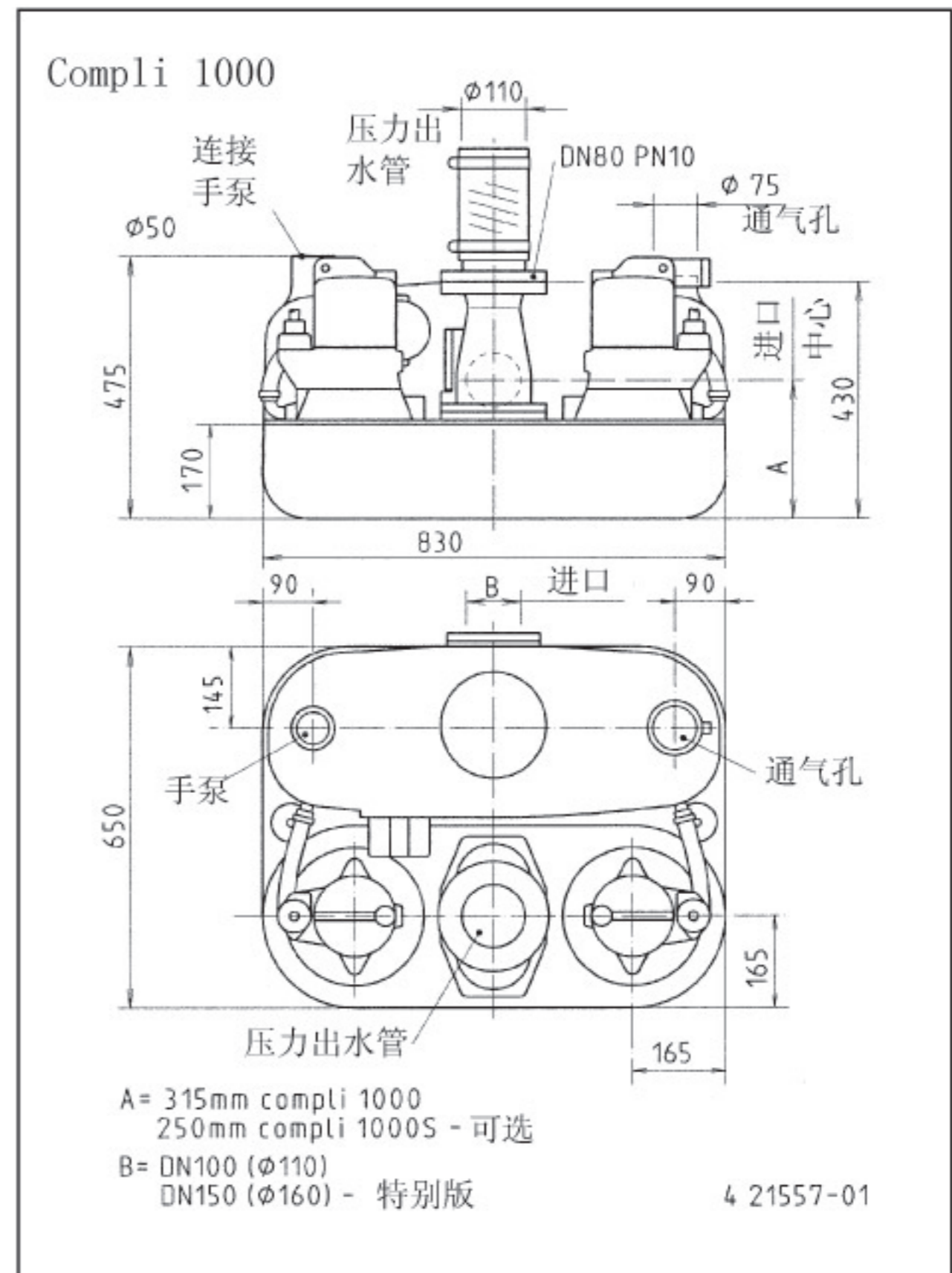
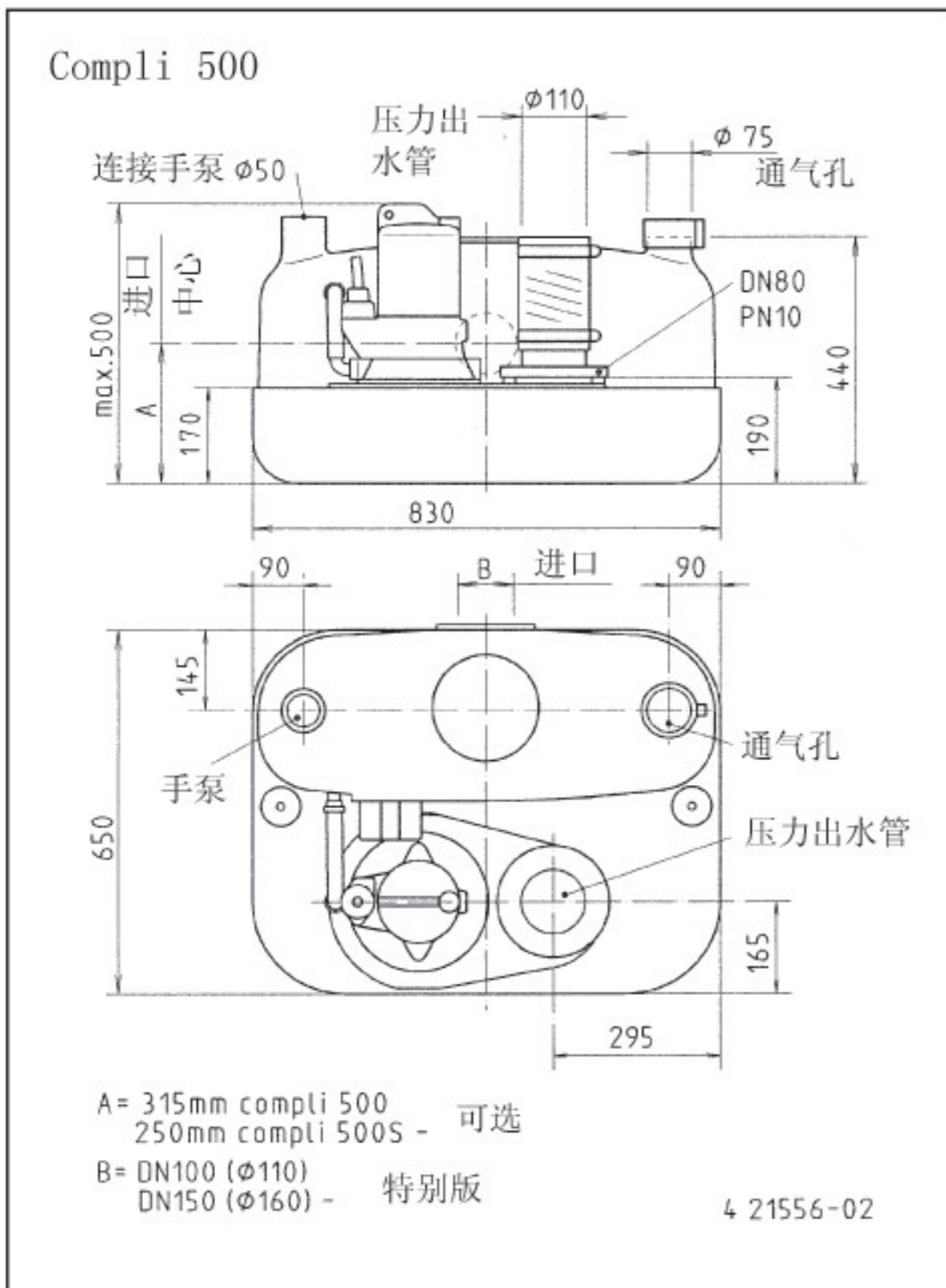
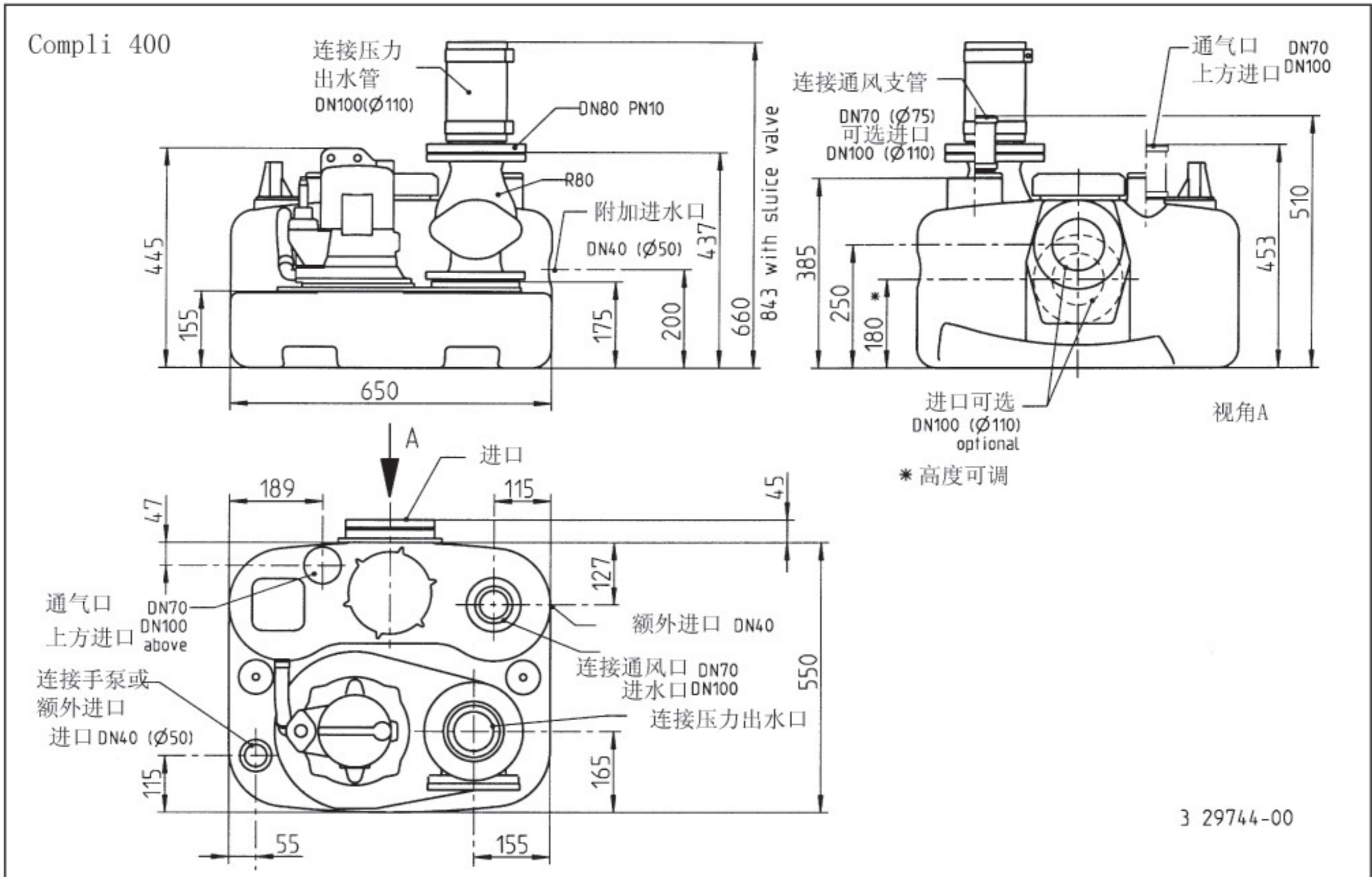


## ■ 配件

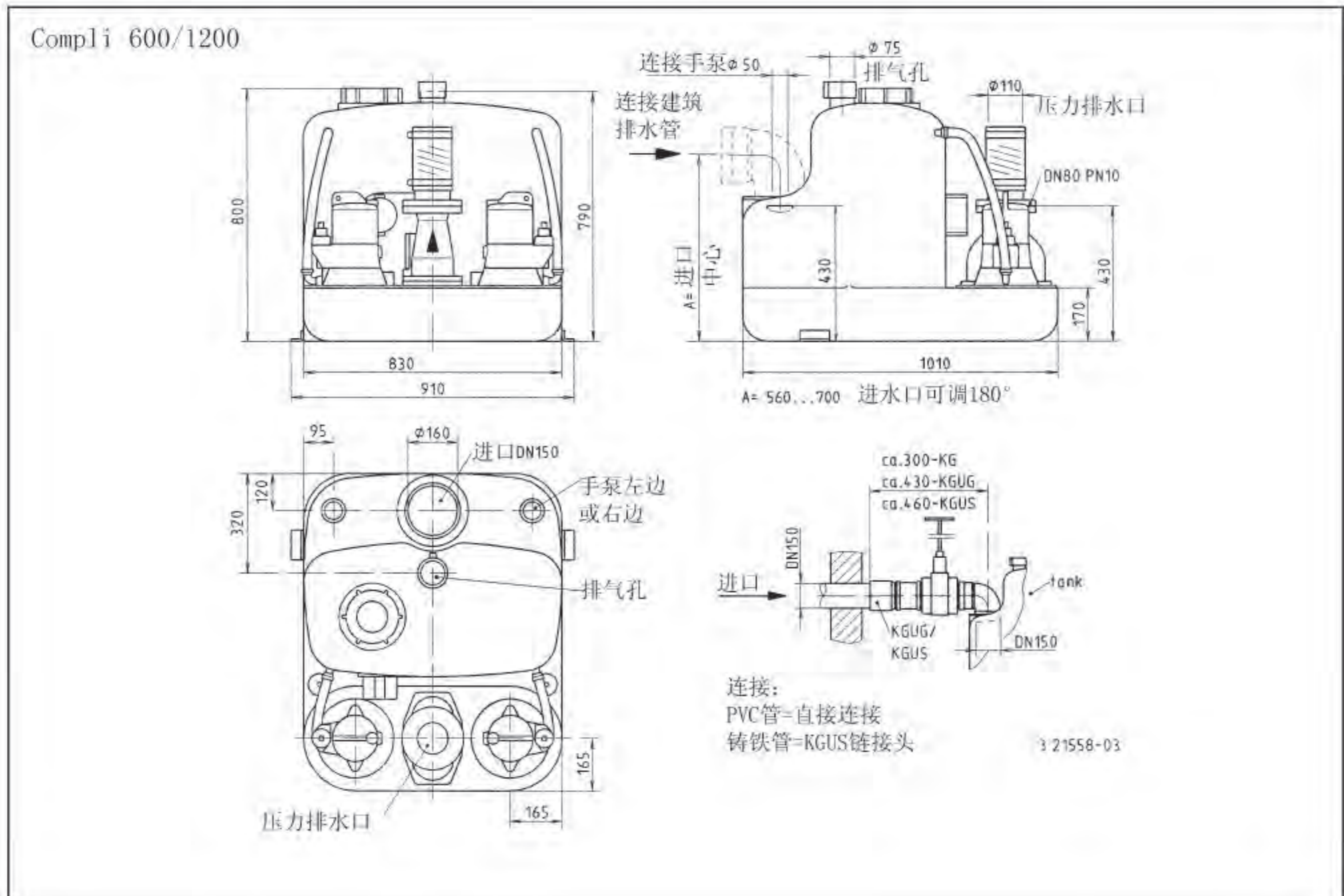
		编号	c 400	c 500	c 1000	c 600/1200								
	① 密封泄露控制单元DKG (适用25/2 BW和35/2 BW)	00252		●		●								
	② 蓄电池: 实现报警系统独立工作	07562	●	●	●	●								
	③ PVC闸阀 (DN 100), PN2, 5	28297	●	●	●									
	PVC闸阀 (DN150), PN2, 5	28591				●								
	④ 闸阀 DN80, PN10, EN1171	00639	●	●	●	●								
<table border="1"> <tr> <td>H</td> <td>L</td> <td>E</td> <td>D</td> </tr> <tr> <td>360</td> <td>295</td> <td>60</td> <td>110</td> </tr> </table>		H	L	E	D	360	295	60	110					
H	L	E	D											
360	295	60	110											
	⑤ 摇摆式止回阀 R80, PN4, 法兰PN10	00706	●	●										
	无平衡物, DIN3202, EN12050-4													
	摇板式逆止阀 R80, PN4, 法兰PN10	00707	●	●										
	带可调平衡物, DIN3202, EN12050-4													
	球止回阀R80, PN4, 法兰PN10, DIN3202, EN12050-4	09842	●	●										
<table border="1"> <tr> <td>H</td> <td>D/DN</td> </tr> <tr> <td>260</td> <td>80</td> </tr> </table>		H	D/DN	260	80									
H	D/DN													
260	80													
	⑥ 手动隔膜泵 紧急情况使用 扬程15M	00255	●	●	●	●								
<table border="1"> <tr> <td>H</td> <td>E</td> <td>D</td> </tr> <tr> <td>appr. 640</td> <td>430</td> <td>1 1/2"</td> </tr> </table>		H	E	D	appr. 640	430	1 1/2"							
H	E	D												
appr. 640	430	1 1/2"												
	⑦ 截止阀	11837	●	●	●	●								
<table border="1"> <tr> <td>H</td> <td>L</td> <td>D</td> </tr> <tr> <td>125</td> <td>max60</td> <td>1 1/2"</td> </tr> </table>		H	L	D	125	max60	1 1/2"							
H	L	D												
125	max60	1 1/2"												
	⑧ 柔性连接	20368	●	●	●	●								
<table border="1"> <tr> <td>H</td> <td>D</td> </tr> <tr> <td>120</td> <td>50</td> </tr> </table>		H	D	120	50									
H	D													
120	50													
	⑨ 软管夹 1 1/2"	03571	●	●	●	●								

# 污水提升泵站

## 尺寸



## 外形尺寸图



# 污水提升泵站

## ■ 应用

Compli 1500 和 2500 适用于排放从工厂、公共建筑、半公共建筑、公寓楼等产生的污水。若处理水量不可控制，应全面考虑安全因素。

整个机组防潮、防洪，因此可以安装在不通风地区或易受水灾的地下室。控制面板必须安装在干燥，通风的位置，确保安全免受洪水灾害。

维修过程极其简单；罐体顶部有2个检查/清洁孔；在需要时，泵可以拆除或更换而不会影响储罐的装配（在几分钟内）。



## ■ 应用

泵

立式，单级，潜水，单通道叶轮，横向出水，法兰的连接方式可以有效的降低噪音和震动。

轴承

泵和马达所使用的是油脂球轴承。

电机

潜水型，防护等级IP 68，绝缘等级F级。温度感应器保护电机以免过载。自动启动水平控制和控制单元，运行模式s3，根据VDE标准。

轴封

碳化硅双重机械密封（独立式），油室，电机可安全干转。可以连接密封泄漏探测器。柔性橡胶外套电缆线。

材料

罐体由耐腐蚀及非污染性聚乙烯制成，泵室，电机室，叶轮和直角弯头由耐磨GG灰铸铁制成。轴与液体不接触。

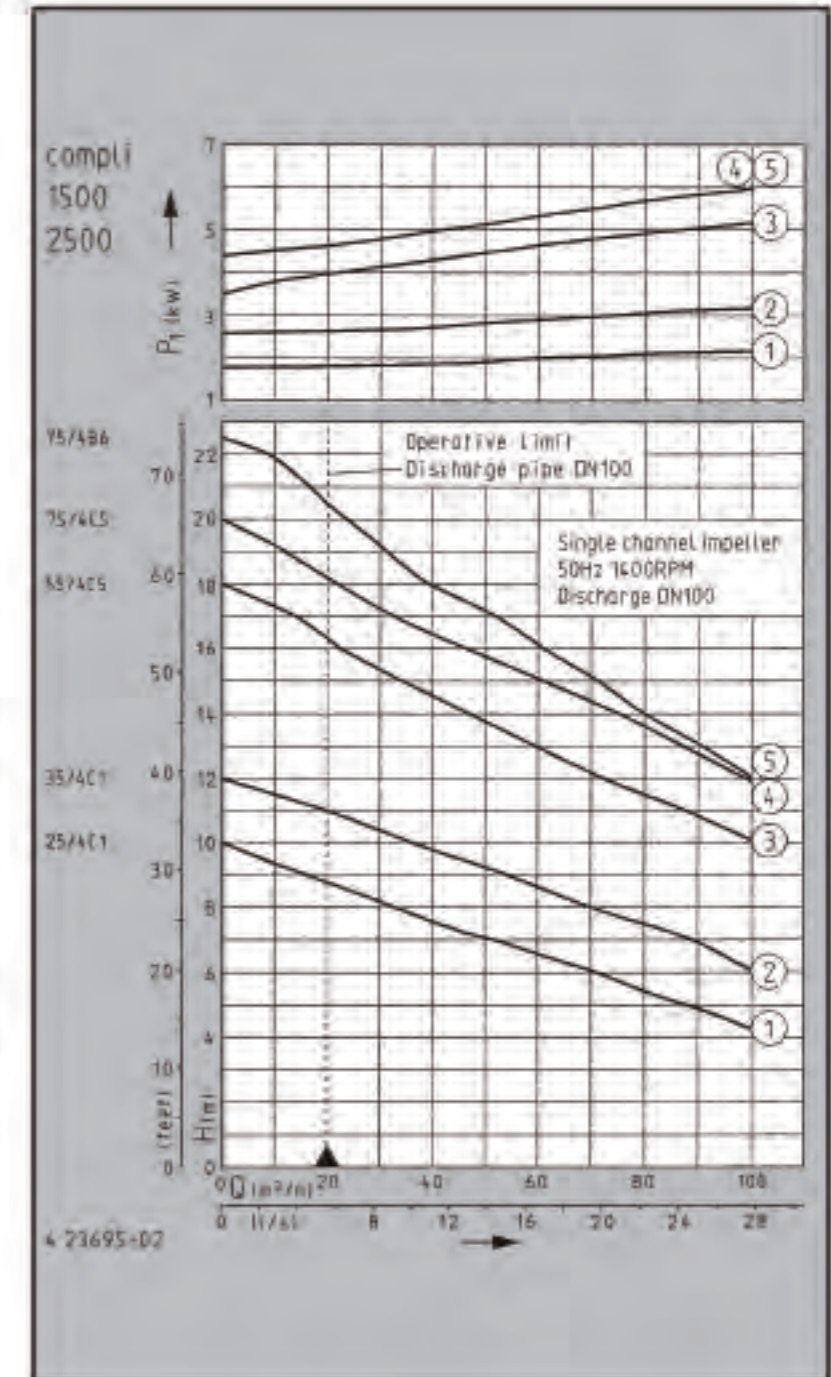
设备组成

污水处理单元符合EN 12050标准，在施工现场方便进行最后组装：PE储罐带有DN 150的进口法兰和自动水位控制系统，直角弯头，连接材料，适合DN 70通气孔的弹性连接，控制单元可以实现交替运行，继电器带有过载保护。报警装置。另外，有远程故障控制。控制单元还可以配备一台微处理器。泵和控制单元的电缆长度为10米。要求根据安装图安装。



## 技术参数

型号	容积 升	地面距进口 中心距	电缆质量 H07RN-F	电缆长度	重量kg	编号
双泵系统带一个PE储罐						
1525/4 C1	500	700mm	6G1.5	10m	253.5	09181
1535/4 C1	500	700mm	6G1.5	10m	261.5	09182
1555/4 C5	500	700mm	10G2.5	10m	363.5	09183
1575/4 C5	500	700mm	10G2.5	10m	373.5	09184
1575/4 B6	500	700mm	10G2.5	10m	357.5	09185
双泵系统带两个PE储罐						
2525/4 C1	1000	700mm	6G1.5	10m	300.5	09186
2535/4 C1	1000	700mm	6G1.5	10m	308.5	09187
2555/4 C5	1000	700mm	10G2.5	10m	410.5	09188
2575/4 C5	1000	700mm	10G2.5	10m	420.5	09189
2575/4 B6	1000	700mm	10G2.5	10m	404.5	09190



## 性能(单泵)

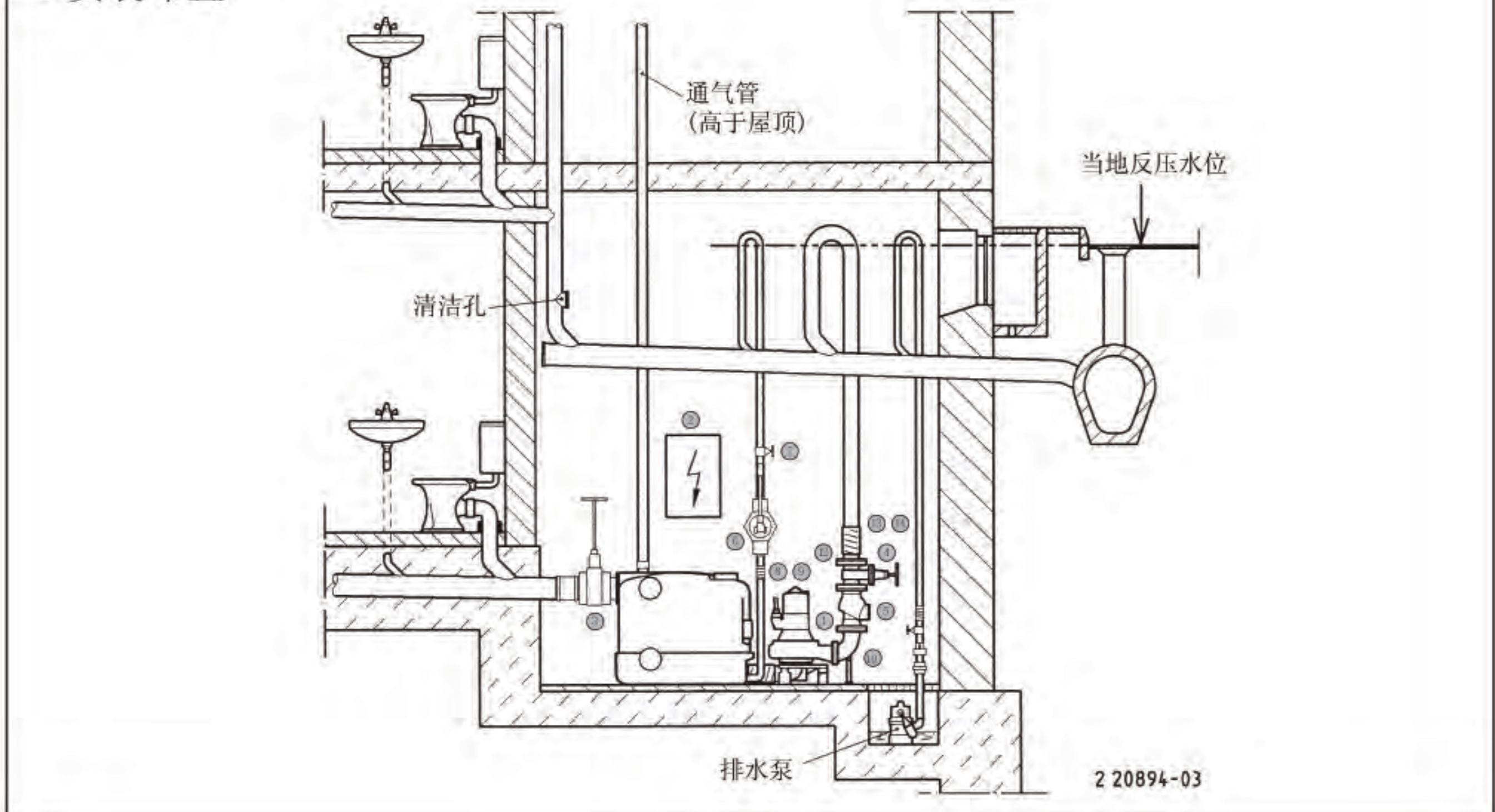
型号 H(m)	4	5	6	7	8	9	10	11	12	13	14	16	18	20
compli 25/4 C1	104	87	71	51	32	16	流量 [m³/h]							
compli 35/4 C1			103	89	72	54	36	21						
compli 55/4 C5							100	87	74	59	45	22		
compli 75/4 C5								100	87	74	44	22		
compli 75/4 B6									91	82	62	41	24	

依据EN 12056标准, 压力管中水流速最小为0.7m/s

## 电器参数

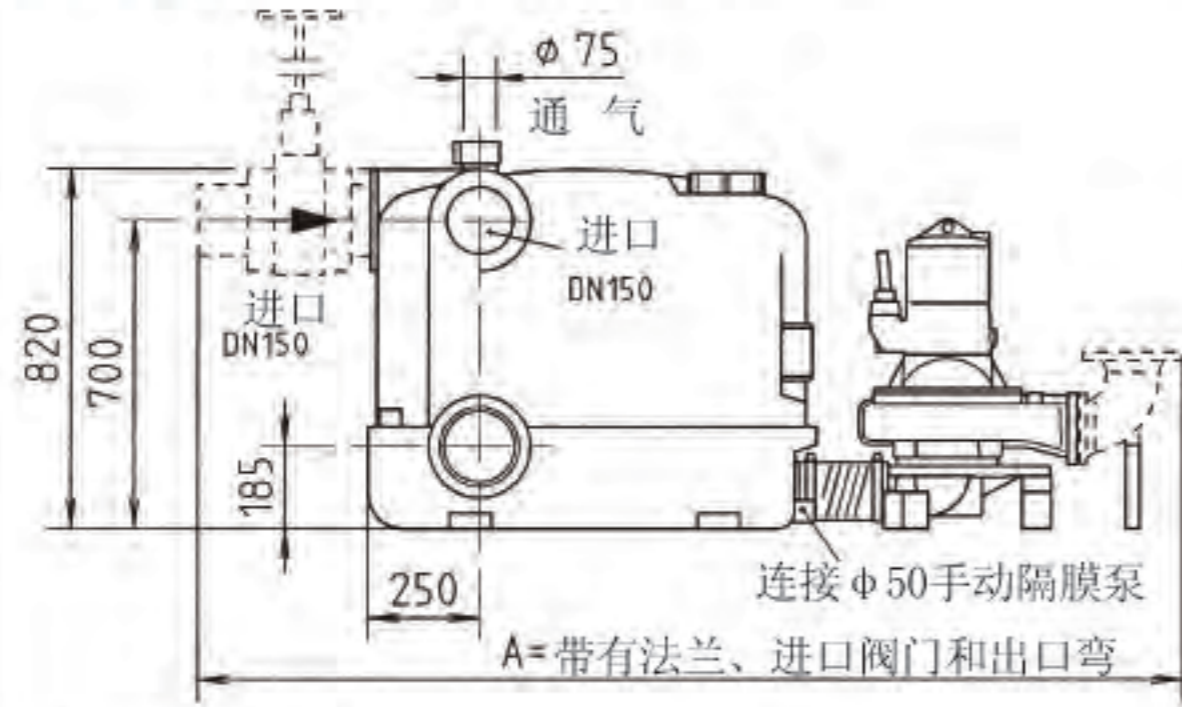
型号	电压 (伏)	电机功率kW		最大电流 Amp	电机转速 min <sup>-1</sup>	最大通过尺寸 mm	进口法兰	出口支路 n. b. mm	适合管道 连接 n. b. mm	排气管 n. b. mm
		P <sub>1</sub>	P <sub>2</sub>							
compli 25/4 C1	3/N/PE~400	2.4	1.90	4.1	1345	100	DN150	DN100	DN100	DN70
compli 35/4 C1	3/N/PE~400	3.5	2.65	6.8	1410	100	DN150	DN100	DN100	DN70
compli 55/4 C5	3/N/PE~400	5.8	4.65	10.2	1420	100	DN150	DN100	DN100	DN70
compli 75/4 C5	3/N/PE~400	7.2	5.90	12.5	1425	100	DN150	DN100	DN100	DN70
compli 75/4 B6	3/N/PE~400	7.2	5.90	12.5	1425	70	DN150	DN100	DN100	DN70

## 安装布置

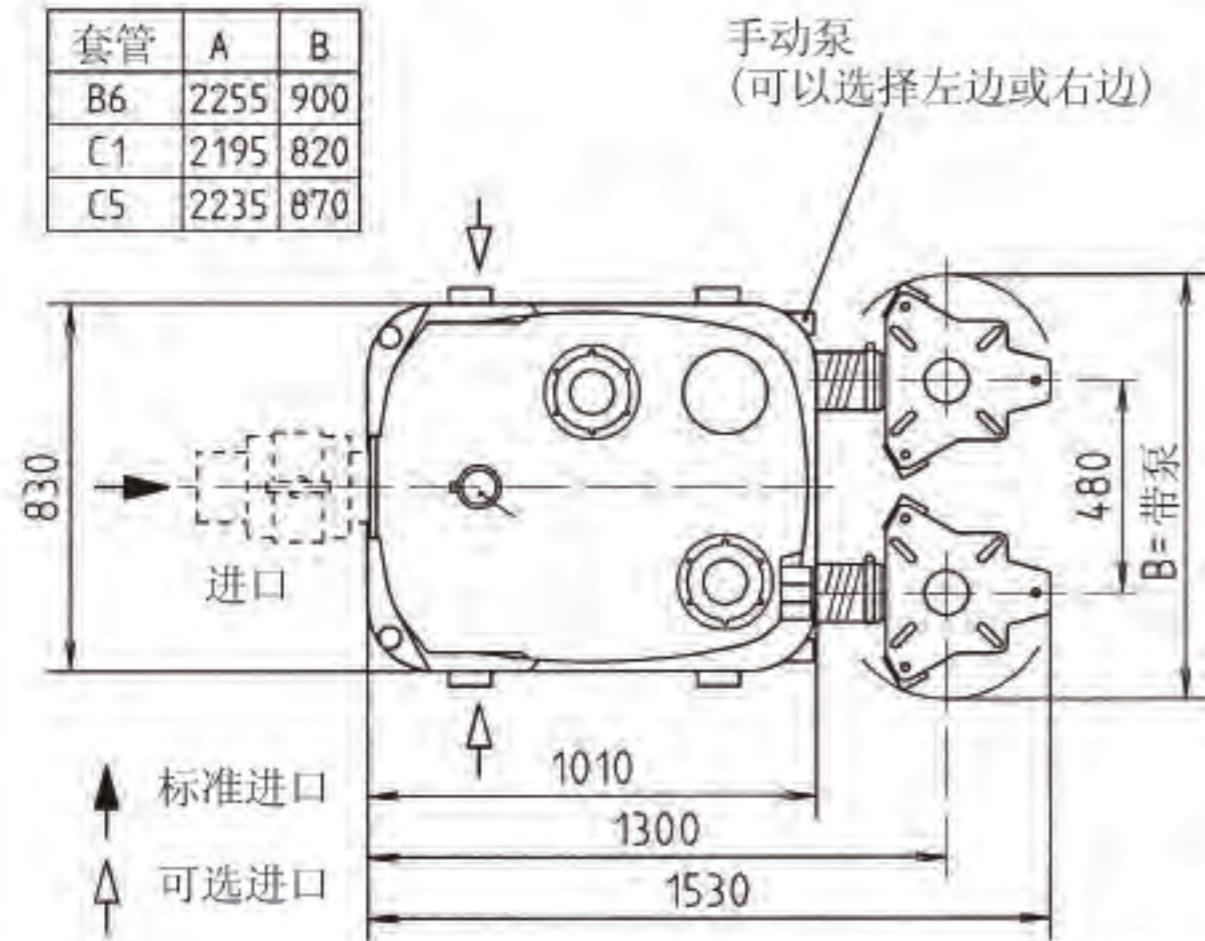


# 污水提升泵站

Compli 1500的尺寸 (mm)

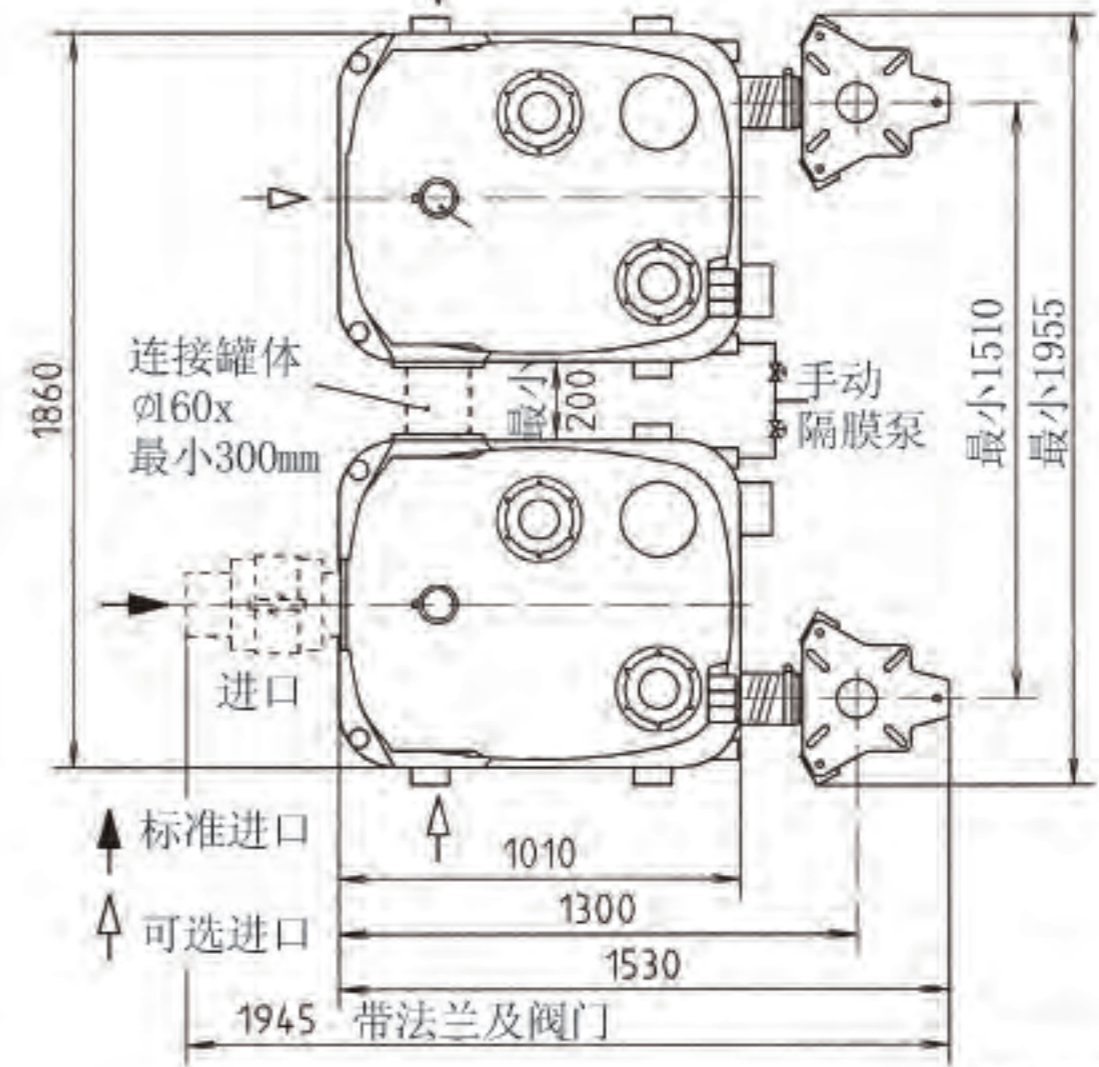
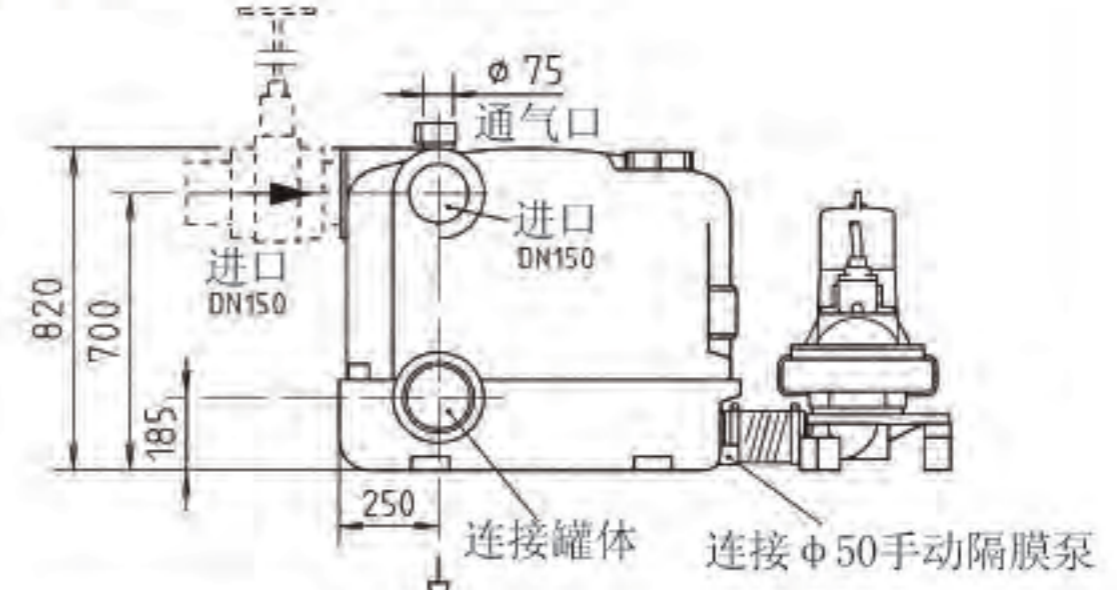


套管	A	B
B6	2255	900
C1	2195	820
C5	2235	870



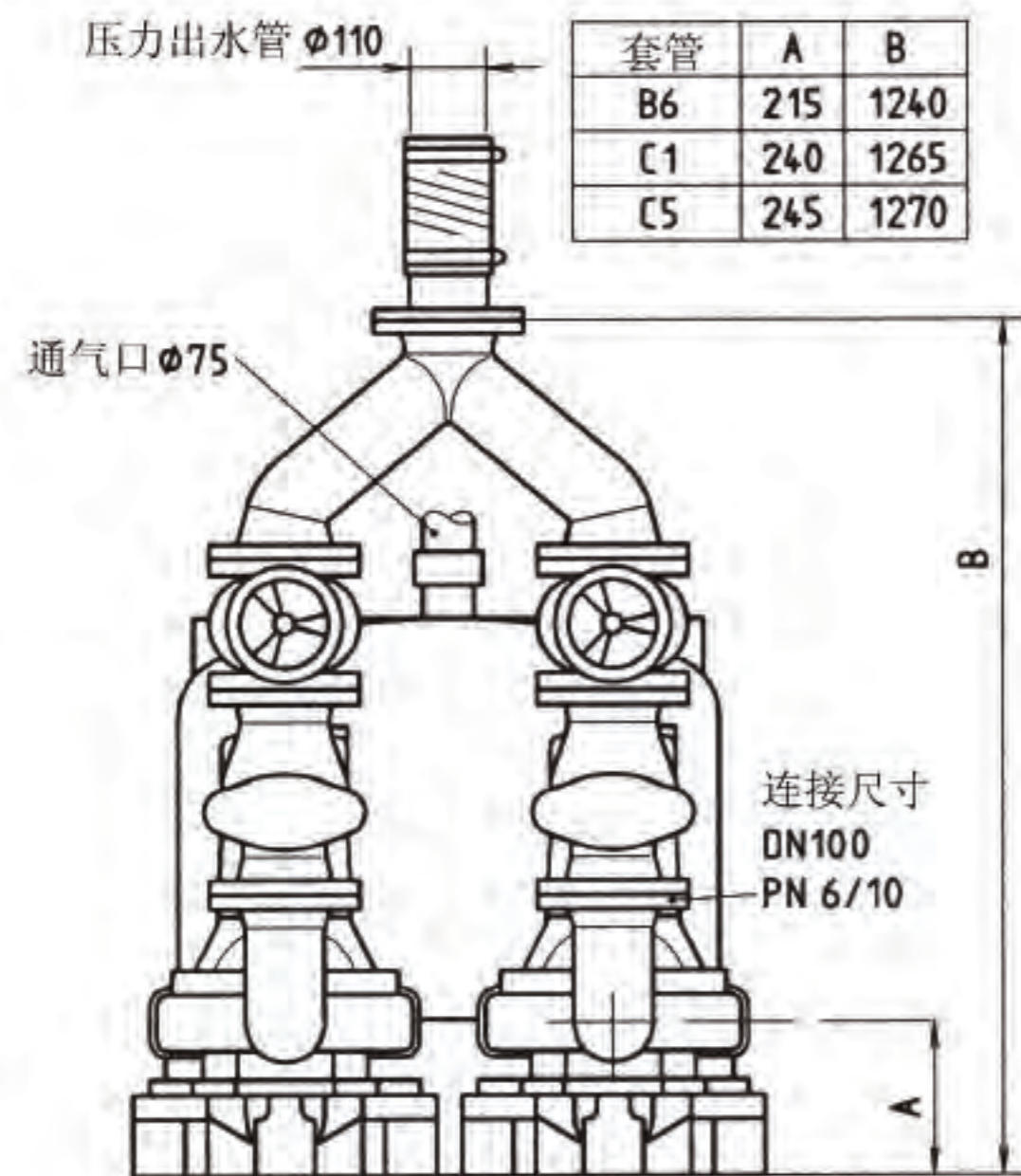
4 23589-04

Compli 2500的尺寸 (mm)



4 20710-05

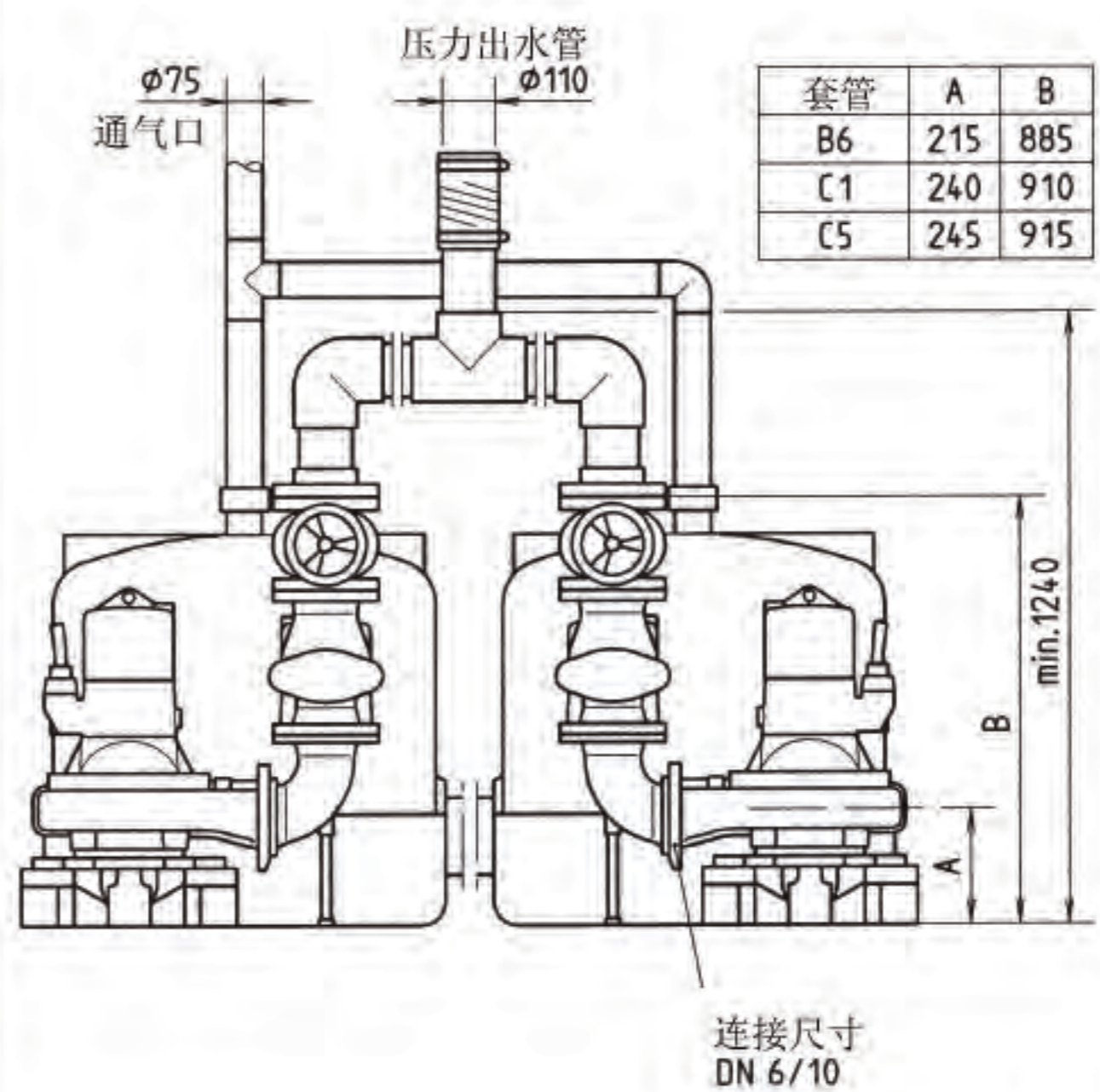
Compli 1500的尺寸 (mm)



套管	A	B
B6	215	1240
C1	240	1265
C5	245	1270

4 20778-02

Compli 2500的尺寸 (mm)



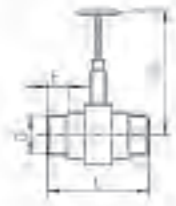
套管	A	B
B6	215	885
C1	240	910
C5	245	915

4 20779-02



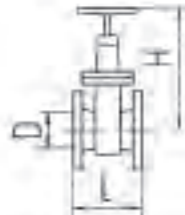
## 配件

配件	编号
① 密封泄漏控制单元DKG	00252
② 蓄电池：实现报警系统独立工作	07562
③ PVC闸阀 (DN 150), PN 2,5	28591



H	L	E	D	
660	450	110	160	适合进口 6"

④ 闸阀 (DN 100), PN10, EN1171	00329
-----------------------------	-------



H	L	D	
345	190	DN 100	适合出水管4"

⑤ 摇摆式止回阀 PN 4, 法兰 PN 10, DIN 3202, EN 12050-4	
---	--

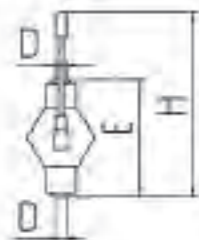


H	D	DN		
300	100		不带平衡物	R 101 00325



H	D	DN		
300	100		带可调平衡物	R 100 G 00324

⑥ 手动隔膜泵	紧急情况使用	扬程15M	00255
---------	--------	-------	-------



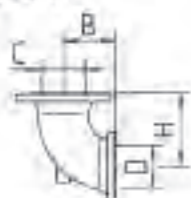
H	F	D
approx. 640	430	1 1/2"

⑦ 截至阀 1 1/2" (DN 40), PN 16	11837
-----------------------------	-------

⑧ 柔性连接 1 1/2" (DN 40), PN 4	20368
-----------------------------	-------

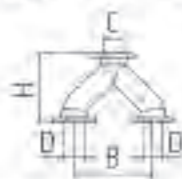
⑨ 软管夹 1 1/2"	03571
--------------	-------

⑩ 出口弯头 C 100	00579
--------------	-------



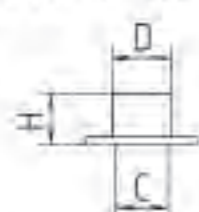
H	B	C/DN	D/DN
175	120	100 PN 10	100 PN 6

⑪ Y-型三通 DN 100/100/100, PN 10 (compliance 1500 only)	00203
--	-------



H	B	C/DN	D/DN
355	480	100	100

⑫ 法兰套管 F-ks 适合出水管, DN 100, 塑料	08673
-------------------------------	-------



H	D	C/DN 法兰
153	110	100 PN 10

法兰套管 F-ks (F-型) 适合出水管, C 100, 钢	00688
100 114 100 PN 10	

⑬ 柔性连接 4" (DN 100), PN 4	
--------------------------	--

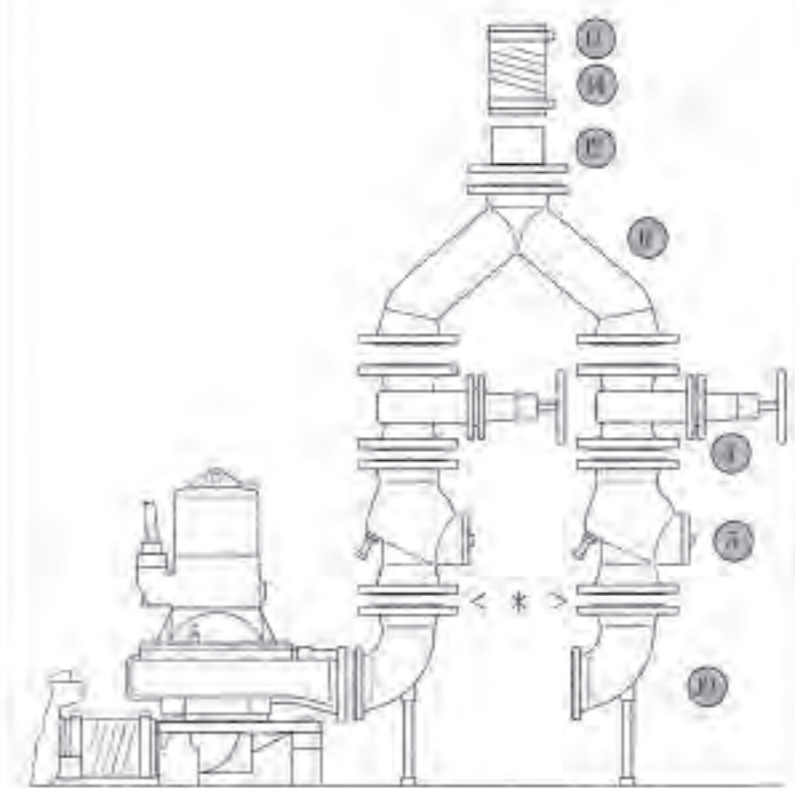


H	D		
200	110	适合出水管, DN 100, 塑料	21043
200	114	适合出水管, DN 100, 钢	16348

⑭ 软管夹 4"	03575
----------	-------

c/w 螺丝钉和垫圈

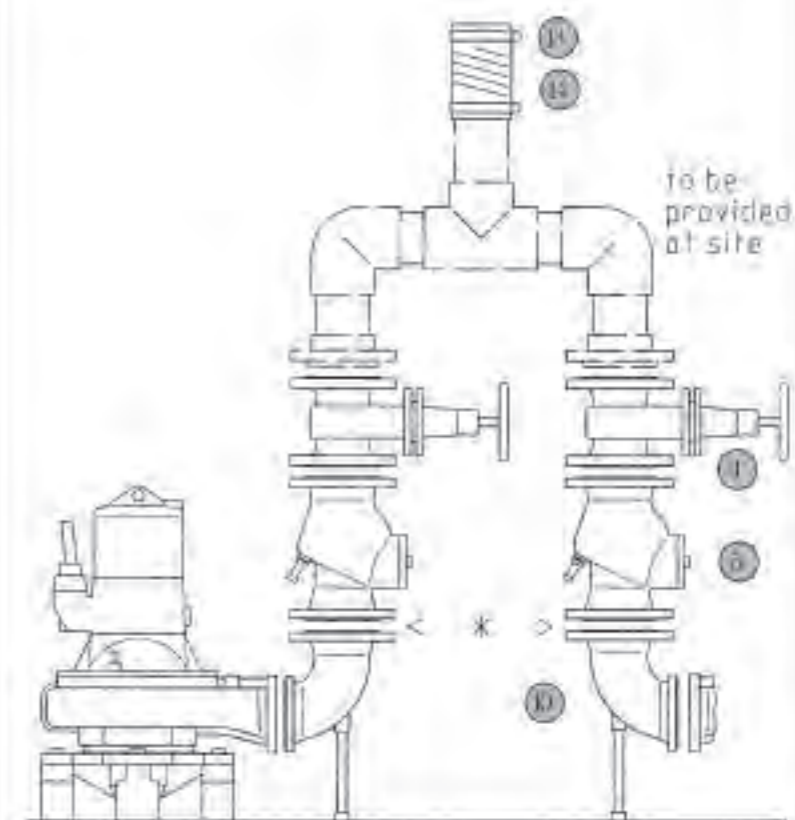
## 安装布置



4 22529-02

各种安装物如：储水箱、直角弯头、泵、控制面板等必须按照说明安装。

## 安装布置

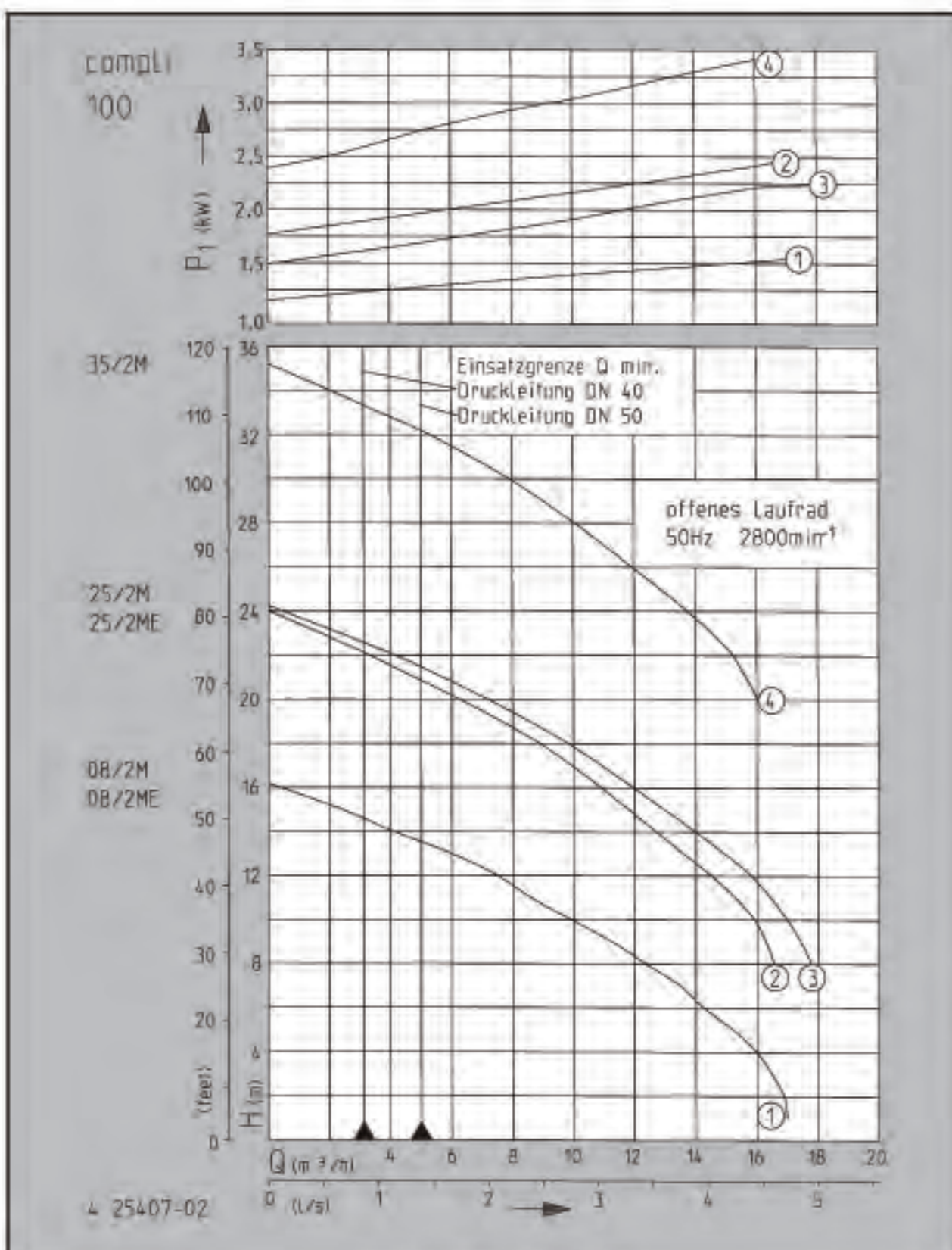


4 22530-02

# Compli 100 切割系列 污水提升泵站

## 应用

1. 适用于假日酒店，游艇和临时厕所排出的污水
2. 多功能切割研磨系统，保证污水可以通过较小直径的压力管道排放到较远的地方
3. 防止堵塞
4. 控制面板需安装在较干燥的空气中



污水提升泵站

- ▶ 方便连接
- ▶ 防水
- ▶ 紧凑
- ▶ PE 罐
- ▶ 切割系统



# Compli 100 切割系列 污水提升泵站



## 集成的污水排放单元

型号	储罐容积	进口高度	最大固体尺寸	进水管径	出水管径	连接管外径	通气管	重量	编号
Compli 108/2 M	38L	250mm	7mm	DN100	DN50	63mm	DN70	34.5kg	09346
Compli 108/2 ME	38L	250mm	7mm	DN100	DN50	63mm	DN70	40.0kg	09347
Compli 125/2 M	38L	250mm	7mm </td <td>DN100</td> <td>DN50</td> <td>63mm</td> <td>DN70</td> <td>45.5kg</td> <td>09877</td>	DN100	DN50	63mm	DN70	45.5kg	09877
Compli 125/2 ME	38L	250mm	7mm	DN100	DN50	63mm	DN70	51.0kg	09270
Compli 135/2 M	38L	250mm	7mm	DN100	DN50	63mm	DN70	51.0kg	09878

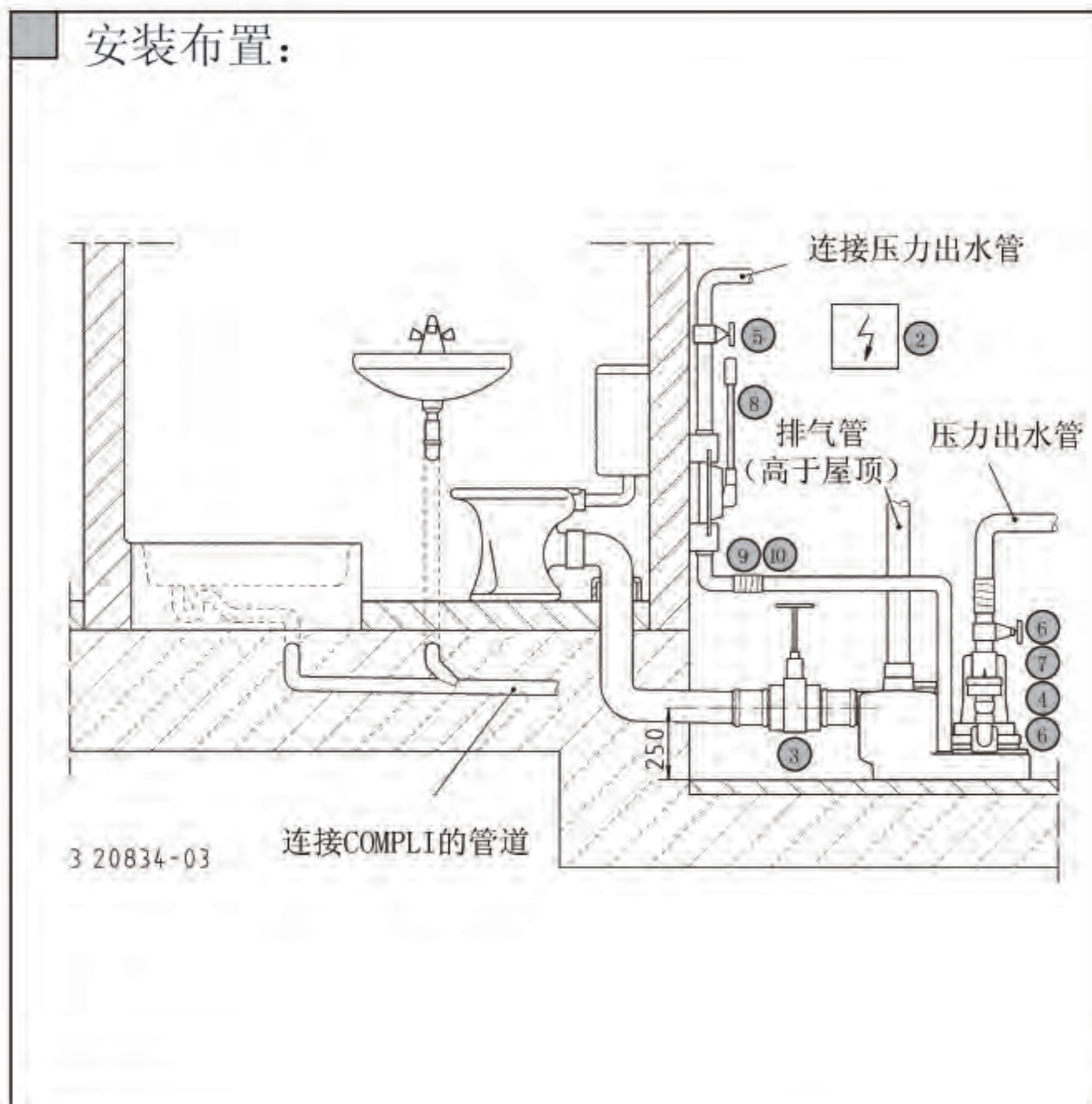
## 性能

型号	扬程 H[m]	2	4	6	8	10	12	14	16	18	20	22	24	26	28	30	32	34
Compli 108/2 M	流量 [m³/h]	17	16	14	13	10	8	4										
Compli 108/2 ME		17	16	14	12	10	7	4										
Compli 125/2 M					18	17	16	14	12	10	7	4						
Compli 125/2 ME					17	16	15	13	11	9	6	3						
Compli 135/2 M											16	15	14	12	10	8	6	2

## 电气参数



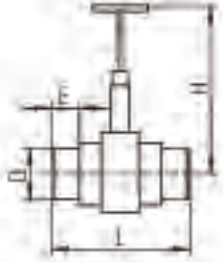

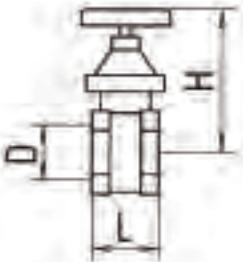
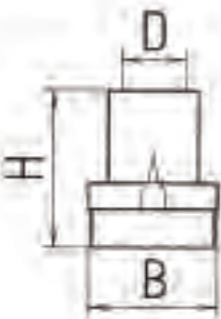
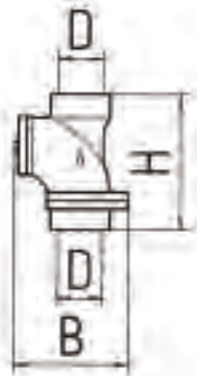
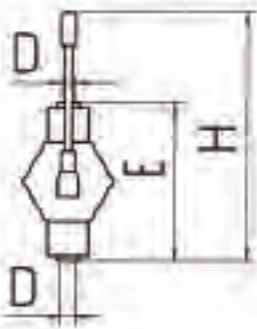


型号	电源类型	电压 (伏)	电机功率kW			额定电流 Amp	电机转速 min <sup>-1</sup>	4米电缆 储罐控制单元	1.5米电缆 控制单元插头	接头
Compli 108/2 M	3-phase	3N-400	1.65	1.24	2.8	2694	H07RN-F-5G1.5	H05VV-F-5G1.5	CEE	
Compli 108/2 ME	1-phase	1N-230	1.70	1.14	7.5	2584	H07RN-F-5G1.5	H05VV-F-3G1.5	Schuko	
Compli 125/2 M	3-phase	3N-400	2.60	2.10	4.4	2800	H07RN-F-6G1.5	H05VV-F-5G1.5	CEE	
Compli 125/2 ME	1-phase	1N-230	2.70	2.01	12.0	2776	H07RN-F-6G1.5	H05VV-F-3G1.5	Schuko	
Compli 135/2 M	3-phase	3N-400	3.70	3.10	6.6	2896	H07RN-F-6G1.5	H05VV-F-5G1.5	CEE	

## 安装布置:



# Compli 100 切割系列 污水提升泵站

## 配件

		编号								
	① 密封泄漏控制器 DKG	00252								
	② 蓄电池 用于报警系统独立工作	07562								
	③ PVC 闸阀 (两个管槽) 入口 (DN100) PN2.5 <table border="1" style="margin-left: 20px;"> <thead> <tr> <th>H</th> <th>L</th> <th>E</th> <th>D</th> </tr> </thead> <tbody> <tr> <td>360</td> <td>295</td> <td>60</td> <td>110</td> </tr> </tbody> </table>	H	L	E	D	360	295	60	110	28297
H	L	E	D							
360	295	60	110							
	④ 变径	14274								
	⑤ 截止阀	11837								
	⑥ 截止阀 <table border="1" style="margin-left: 20px;"> <thead> <tr> <th>H</th> <th>L</th> <th>D</th> </tr> </thead> <tbody> <tr> <td>125</td> <td>max. 60</td> <td>1 1/2"</td> </tr> <tr> <td>160</td> <td>max. 67</td> <td>2"</td> </tr> </tbody> </table>	H	L	D	125	max. 60	1 1/2"	160	max. 67	2"
H	L	D								
125	max. 60	1 1/2"								
160	max. 67	2"								
	⑦ 摇摆式止回阀 <table border="1" style="margin-left: 20px;"> <thead> <tr> <th>H</th> <th>B</th> <th>D</th> </tr> </thead> <tbody> <tr> <td>150</td> <td>120</td> <td>2"</td> </tr> </tbody> </table>	H	B	D	150	120	2"	00326		
H	B	D								
150	120	2"								
	球阀 <table border="1" style="margin-left: 20px;"> <thead> <tr> <th>H</th> <th>B</th> <th>D</th> </tr> </thead> <tbody> <tr> <td>185</td> <td>150</td> <td>2"</td> </tr> </tbody> </table>	H	B	D	185	150	2"	09857		
H	B	D								
185	150	2"								
	⑧ 手动隔膜泵 (扬程15m) <table border="1" style="margin-left: 20px;"> <thead> <tr> <th>H</th> <th>E</th> <th>D</th> </tr> </thead> <tbody> <tr> <td>approx. 640</td> <td>430</td> <td>1 1/2"</td> </tr> </tbody> </table>	H	E	D	approx. 640	430	1 1/2"	00255		
H	E	D								
approx. 640	430	1 1/2"								
	⑨ 柔性连接 <table border="1" style="margin-left: 20px;"> <thead> <tr> <th>H</th> <th>D</th> </tr> </thead> <tbody> <tr> <td>120</td> <td>50</td> </tr> </tbody> </table>	H	D	120	50	20368				
H	D									
120	50									
	⑩ 管夹 1 1/2"	03571								

## ■ 技术参数

### 泵

立式单级潜水泵，排水口DN50；开放式叶轮，可调节的切割系统。

### 轴承

球形轴承

### 电机

潜水式电机，绝缘等级F、保护等级IP68，内置温度保护器防止过载，通过控制单元，自动激活。

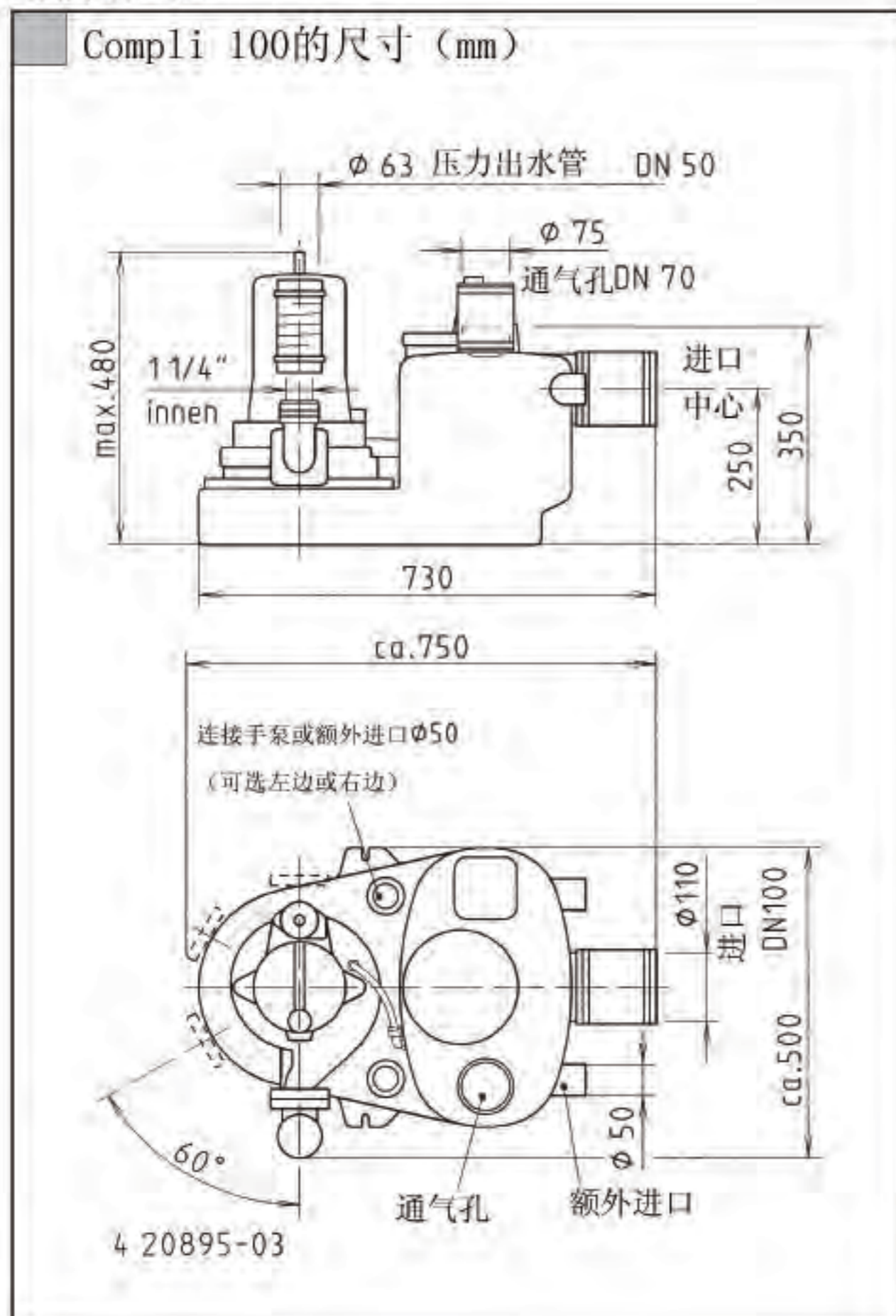
### 材料

PE储罐、泵、电机和叶轮都用灰口铸铁（GG25），轴有抗腐蚀保护（不与抽吸的液体接触），不锈钢坚硬的磨切系统（57HRC），弹性橡胶外皮电缆。

### 供应范围

1. 储水罐
2. 水泵

### 连接通风口



### 3. 自动浮动开关

### 4. 控制单元

储罐至控制单元电缆 4米

控制单元电缆 插销1.5米

请根据“安装布置”图来订购附属设备。

### 多功能磨切系统

液体通过坚硬的，带孔的切割盘进入叶轮，锥形的孔隙来增加吸入功能。削尖的三个带刀刃的切割机，在入口前旋转，切碎任何出现的杂物。然后叶轮使他们通过盘片的逆流系统，进入涡流储存室然后通过泵排出去。

切割盘能抵制任何不能够被切碎的材料，例如石头和金属。组合的切割和抽吸系统提供了即使在艰苦的地面条件下也安全无忧，低成本的污水排放系统。

### 安装要求 (EN12056-4)

- 1、在所有污水处理单元周围要有近60cm的操作空间
- 2、适用于房屋的污水排放
- 3、止回阀防止倒流
- 4、排出管安装截止阀
- 5、进水端安装闸阀
- 6、需牢固安装

### 在压力排水系统的应用:

根据EN1671, 在压力排水系统应用compli100必须在压力管内额外安装逆流阀PN6和泄水阀PN16